

WÄRMEPUMPENBOILER

Luft - Wasser, Monobloc

CHAUFFE-EAU THERMODYNAMIQUE

Air - Eau, Monobloc

COP Wert bei A20°C EN 16147: 3.8

Funktionsbereich: -7°C bis +35°C

Mit Gütesiegel FWS

Mit Schalteingang für Photovoltaikanlage

Valeur COP à A20°C EN 16147: 3.8

Plage de fonction: -7°C bis +35°C

Certificat GSP

Raccordement à une station photovoltaïque



Sehr Energiesparend
Trés Economique

Langlebigkeit
Longévité

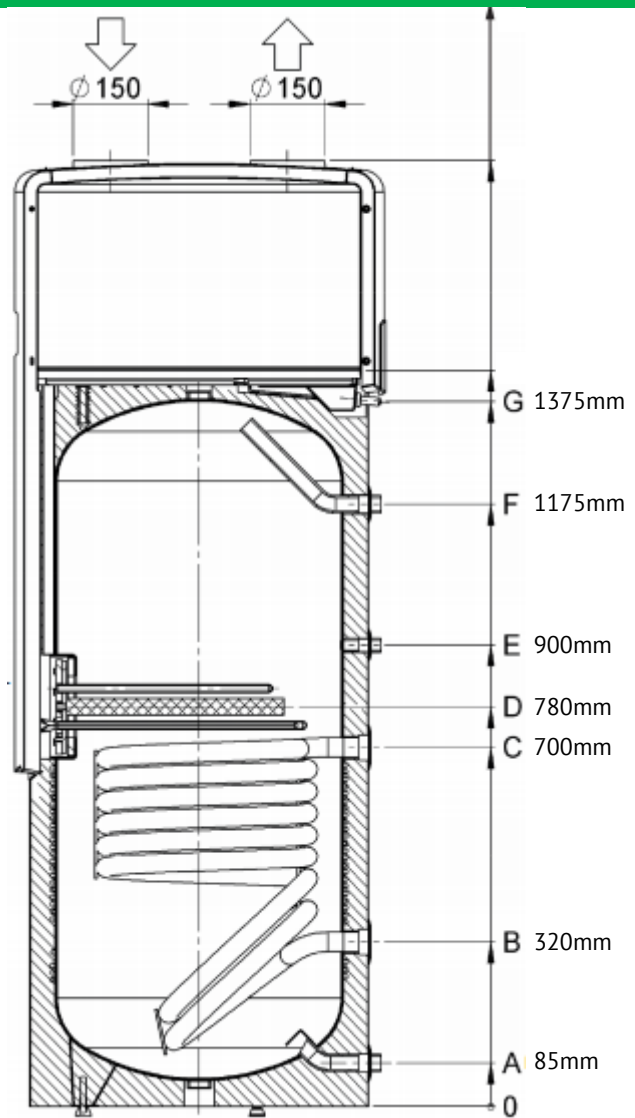
Kompaktes Design
Design compact

Absolut umweltfreundlich
Complètement respectueux de l'environnement

Innovativ
Innovatif

Bewährte Technologie
Technologie éprouvée

WPA 303 ECO-2	
Code	411890
Inhalt <i>Capacité</i>	300
COP bei A20°C nach EN 16147 <i>Valeur COP à A20°C EN 16147</i>	3.8
Wärmetauscher <i>Serpentin</i>	1.2m ²
Abmessungen <i>Dimensions</i>	H: 1848 mm Ø 735 mm
Kippmass <i>Hauteur inclinaison</i>	1940 mm
Schallleistungspegel bei 1m dB(A) <i>Puissance acoustique à 1m dB(A)</i>	57
Lufttemperatur / Funktionsbereich WP Température d'air / Plage de fonction PAC	-7°C – +35°C
Minimum Raumvolumen <i>Volume du local dans lequel est prélevé l'air</i>	> 30m ³
Elektrischer Anschluss <i>Raccordement électrique</i>	230V / 50 Hz 16A
Max. Leistungsaunahme WP <i>Puissance absorbée max. PAC</i>	560 W
Max. Leistungsabgabe WP <i>Puissance du moteur max. PAC</i>	1850 W
Elektrische Notheizung <i>Appoint électrique</i>	1500 W
Kältemittel <i>Fluide frigorigène</i>	R134a
Aufheizzeit (h:min) <i>Temps de chauffe (h:min)</i>	8h25
Energieeffizienzklasse / Zapfprofil <i>Classe énergie / profil</i>	A / XL
FWS Zertifikat <i>Certificat GSP</i>	Ja / Oui



Legende:

- | | |
|---|---|
| A) Kaltwassereintritt - R1"
<i>Entrée eau froide - R1"</i> | F) Warmwasseraustritt - R1"
<i>Sortie eau chaude - R1"</i> |
| B) Heizungsrücklauf (Austritt) - R1"
<i>Retour chauffage - R1"</i> | G) Kondensatablauf - ø 16
<i>Raccord condensat - ø 16</i> |
| C) Heizungsvorlauf (Eintritt) - R1"
<i>Départ chauffage - R1"</i> | |
| D) Flansch DN120
<i>Bride DN120</i> | |
| E) Zirkulation - R3/4"
<i>Circulation - R3/4"</i> | |