

ELEKTROBOILER / CHAUFFE-EAU ÉLECTRIQUES

ZUBEHÖR & ERSATZTEILE / ACCESSOIRES & PCD

REGISTERBOILER / CHAUFFE-EAU À REGISTRES

SPEZIAL - & KOMBIBOILER / CHAUFFE-EAU SPÉCIAL & COMBINÉS

PUFFERSPEICHER / ACCUMULATEURS

WP / WPB / THERMODYNAMIQUES ET POMPES À CHALEUR

ZUBEHÖR & ERSATZTEILE / ACCESSOIRES & PIÈCES DÉTACHÉES

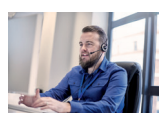
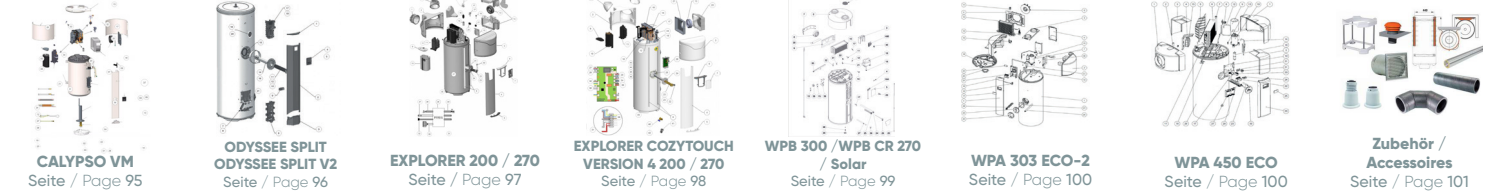
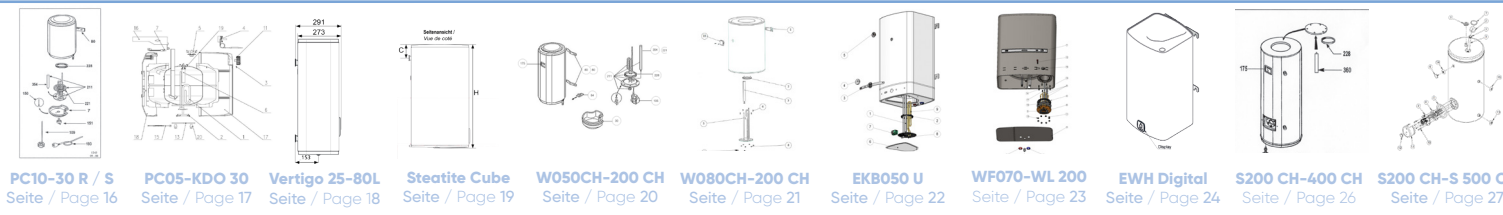
BADHEIZKÖRPER / RADIATEURS SALLE DE BAIN

WASSERENTHÄRTER / ADOUCISSEURS D'EAU

MOBILE ELEKTROHEIZUNG AUF RÄDER / CHAUFFAGE ÉLECTRIQUE MOBILE SUR ROUES

NEU: Monobloc Wärmepumpen
Nouveau : pompes à chaleur Monobloc





ANLEITUNG: So finden Sie das passende Ersatzteil.
GUIDE: Comment trouver la bonne pièce détachée.
 Seite / Page 130

STÖRUNG WAS TUN?
PANNE QUE FAIRE ?
 Seite / Page 134

GARANTIE / BEDINGUNG
GARANITE
 Seite / Page 138



WL 080 - 200
Seite / Page 12



S 200 - 500 CH
Seite / Page 13



VT-S 800 - 1000 FFM
Seite / Page 14

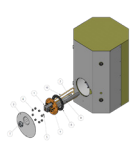


CE 120 - 300 EB
Seite / Page 15

ELEKTROBOILER CHAUFFE-EAU ÉLECTRIQUES

4

ELEKTROBOILER
CHAUFFE-EAU
ÉLECTRIQUES



CE120EB
Seite / Page 28



CE200EB - CE300EB
Seite / Page 29



P80 - 300 / EL300 - 1000.
Seite / Page 30



ZUBEHÖR / ACC.
Seite / Page 31

ZUBEHÖR & ERSATZTEILE ACCESOIRES & PIÈCES DÉTACHÉES

16

ZUBEHÖR & ERSATZTEILE
ACCESOIRES & PIÈCES
DÉTACHÉES



Zubehör /
Accessoires
Seite / Page 56 - 59



Zubehör /
Accessoires
Seite / Page 56 - 59



Zubehör /
Accessoires
Seite / Page 56 - 59

REGISTERBOILER CHAUFFE-EAU À REGISTRES

32

REGISTERBOILER
CHAUFFE-EAU
À REGISTRES

SPEZIAL- & KOMBIBOILER CHAUFFE-EAU COMBINÉS & SPÉCIAL

40

SPEZIAL- & KOMBIBOILER
CHAUFFE-EAU SPÉCIAL
& COMBINÉS

PUFFERSPEICHER ACCUMULATEURS

48

PUFFERSPEICHER
ACCUMULATEURS

WÄRMEPUMPEN WÄRMEPUMPENBOILER POMPES À CHALEUR CHAUFFE-EAU THERMODYNAMIQUES

60

WP / WPB
PAC / CETHI



ODYSSEE SPLIT V2 VS270 / V3
Seite / Page 90 + 91



WPB CR 300
Seite / Page 92



WPA 303 ECO-2
Seite / Page 93



WPA 450 ECO
Seite / Page 94

ZUBEHÖR & ERSATZTEILE ACCESOIRES & PIÈCES DÉTACHÉES

95

ZUBEHÖR & ERSATZTEILE
ACCESOIRES & PIÈCES
DÉTACHÉES



ZUBEHÖR / ACC.
Seite / Page 120 - 121



BADHEIZKÖRPER
HINWEISE
Seite / Page 122

BADHEIZKÖRPER RADIATOREN RADIATEURS SALLE DE BAIN

103

BADHEIZKÖRPER
RADIATEURS SALLE DE
BAIN

WASSERENTHÄRTER ADOUCCISSEURS D'EAU

124

WASSERENTHÄRTER
ADOUCCISSEURS D'EAU

MOBILE ELEKTROHEIZUNG AUF RÄDER CHAUFFAGE ÉLECTRIQUE MOBILE SUR ROUES

126

WASSERENTHÄRTER
ADOUCCISSEURS D'EAU

GARANTIE / HINWEISE GARANTIE / REMARQUES

130

HINWEISE
NOTES

KLEINBOILER PETITE CAPACITÉ PC 05 SB / RB

KDO / KDU 10 - 30

Atlantic by Austria Email

Anwendung: Brauchwasser
Einsatzgebiet: Elektro
Application: Eau chaude sanitaire
Domaine d'application: Electro



- Drucklos und Druckfest anschliessbar
- Emailliert mit Stabanode
- Farbe: Weiss (RAL 9016)
- Platzsparend
- Hochwertige-PU-Schaum-Isolierung
- Aufhängenhaken inkl. Dübel
- Kunststoffgehäuse 5-15L, (Stahlblechmantel 30L)

- Montage sous-pression et hors pression
- Émaillé
- Couleur: blanc (RAL 9016)
- Économisant l'espace
- Isolation de qualité mousse PU
- Crochet de suspension avec cheville
- Boîtier en plastique 5-15L (Manteau en tôle d'acier 30L)

Produkt

- **Betriebstemperatur min: 10°C, max: 75°C**
- **Betriebsdruck max: 6 bar**
- **IP Schutzgrad: IP 24**
- **60cm Anschlusskabel mit Stecker & Übergangstecker (5 - 15L)**
- **Frostschuttsicherung**

Produit

- **Température de service min: 10°C, max: 75°C**
- **Pression de service max: 6 bar**
- **Classe de protection: IP 24**
- **Câble d'alimentation 60cm avec prise et adaptateur (5 - 15L)**
- **protection antigel**

Zubehör & Ersatzteile ab Seite: 17

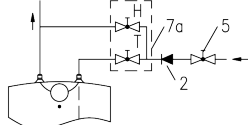
Accessoires & pièces détachées dès page: 17

Code	Bezeichnung Designation	Inhalt Capacité (Lt)	Aufheizzeit Temps de chauffe 75°C (h)	Elektroeinsatz Puissance (kW ~230V)	Abmessungen Dimensions (mm)					Warmhalteverlust S gemäß EN 12897 Consommation d'entretien selon EN 12897 (kW/24h)	Gewicht Poids (kg)	Zapf- profil Profil	
					A	B	C	D	E				
103350	PC05RB Übertisch / Sur - évier	5	0.18	2.0	396	270		256	260	0.35	7	XXS	A
103340	PC05SB Untertisch / Sous - évier	5	0.18	2.0	396		144	256	260	0.35	7	XXS	A
103130	KDO10 Übertisch / Sur - évier	10	0.36	2.0	500	398		350	265	0.48	8	XXS	A
103140	KDU10 Untertisch / Sous- évier	10	0.36	2.0	500		122	350	265	0.48	8	XXS	A
103150	KDO15 Übertisch / Sur - évier	15	0.55	2.0	500	398		350	310	0.62	11	XXS	A
103160	KDU15 Untertisch / Sous- évier	15	0.55	2.0	500		122	350	310	0.62	11	XXS	A
103300	KDO30 Übertisch / Sur - évier	30	1.05	2.0	510	310	235	420	445	0.69	20	S	C

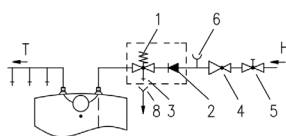
Untertisch / Sous-évier



Drucklos / Sous-pression



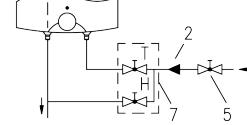
Druckfest / Hors-pression



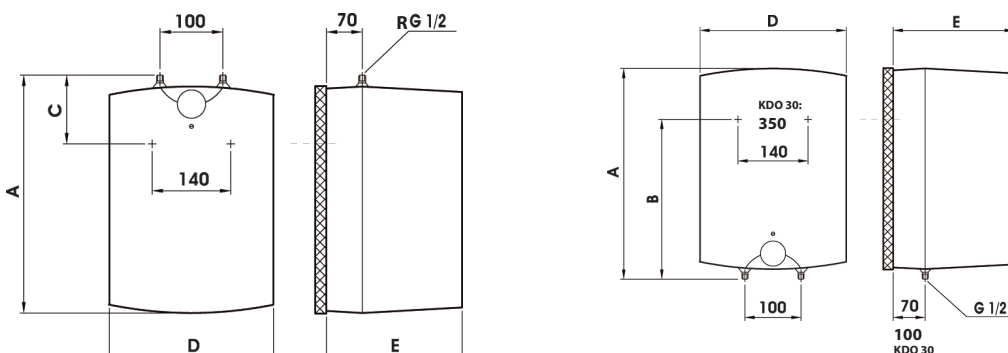
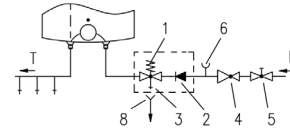
Übertisch / Sur-évier



Drucklos / Sous-pression



Druckfest / Hors-pression



Legende / Légende

- 1 Sicherheitsventil / Soupape de sécurité
- 2 Rückflusstopp / Non retour
- 3 Prüfventil / Soupape contrôle
- 4 Druckminderer / Réducteur de pression
- 5 Absperrhahn / Robinet d'arrêt
- 6 Prüfstutzen / Raccord d'essai
- 7 Mischbatterie / Robinet mélangeur
- 7a Mischbatterie / Robinet mélangeur
- 8 Ablaufsiphon / Siphon d'évacuation
- H Kaltwasser / Arrivée eau froide
- T Warmwasser / Sortie eau chaude

Armaturen Bauseits / Armatures côte d'installateur

KLEINBOILER PETITE CAPACITÉ

ELEKTROBOILER
CHAUFFE-EAU
ÉLECTRIQUES

Anwendung: Brauchwasser
Einsatzgebiet: Elektro
Application: Eau chaude sanitaire
Domaine d'application: Electro

PC 10 S / R - PC 30
Atlantic



- Drucklos und Druckfest anschliessbar
- Emailliert
- Farbe: Weiss (RAL 9016)
- Steckerfertig geliefert
- Platzsparend

- Montage sous-pression et hors pression
- Émaillé
- Couleur: blanc (RAL 9016)
- Livré prêt pour le plug-in
- Compact

Produkt

- Betriebstemperatur min: 15°C, max: 60°C
- Betriebsdruck max: 6 bar
- IP Schutzgrad: IP 24
- 80cm Anschlusskabel mit Stecker (T12)

Produit

- Température de service min 15°C, max: 60°C
- Pression de service max: 6 bar
- Classe de protection: IP 24
- Câble d'alimentation 80cm avec prise (T12)

Zubehör & Ersatzteile ab Seite: 16

Accessoires & pièces détachées dès page : 16

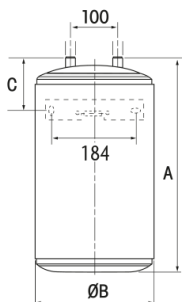
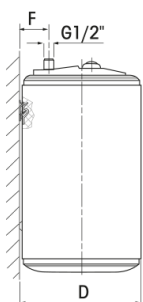
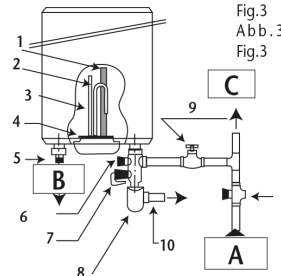
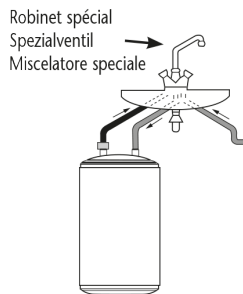
Code	Bezeichnung Designation	Inhalt Capacité (Lt)	Aufheizzeit 60°C Temps de chauffe (h)	Elektroersatz Puissance (kW ~230V)	Abmessungen Dimensions (mm)					Warmhalteverlust S gemäß EN 12897 Consommation d'entretien selon EN 12897 (kW/24h)	Gewicht Poids (kg)	A' ↑ F
					A	øB	C	D	F			
821208	PC10R Übertisch / Sur - évier	10	0.4	1.6	456	255	289	262	64	0.42	7	A ↑ F
821209	PC10S Untertisch / Sous - évier	10	0.32	2.0	456	255	218	262	64	0.63	7	A ↑ F
821210	PC15R Übertisch / Sur - évier	15	0.58	1.6	399	338	236	345	81	0.51	9	A ↑ F
821211	PC15S Untertisch / Sous - évier	15	0.47	2.0	399	338	164	345	81	0.66	9	A ↑ F
831051	PC30 Übertisch / Sur - évier	30	0.95	2.0	623	338	463	345	81	0.73	12.5	A ↑ F

Untertisch / Sous-évier

Drucklos / Sous-pression

Druckfest / Hors-pression

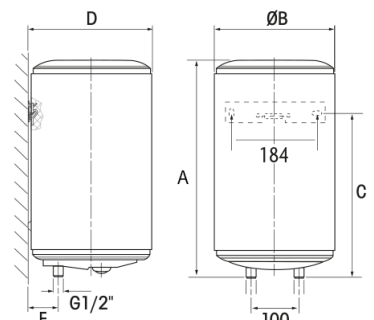
Übertisch / Sur-évier



Legende / Légende

- | | |
|--|---|
| 1 Magnesiumanode / Anode de magnésium | 7 Entleerungshahn / Soupape de vidange |
| 2 Heizelement / Élément chauffant | 8 Ablaufsiphon / Siphon |
| 3 Fühlerrohr / Doigt de gant du thermostat | 9 Absperrhahn / Robinet d'arrêt |
| 4 Dichtung / Joint | 10 Ablauf / Evacuation |
| 5 Isoliermuffe / Manchon isolant | A Kaltwasser / Eau froide |
| 6 Manueller Absperrhahn / Robinet d'arrêt manuel | B Warmwasser / Eau chaude |
| | C Druckreduzierventil / Réducteur de pression |

Armaturen Bauseits / Armatures côte d'installateur



WANDBOILER CHAUFFE-EAU MURAL

VERTIGO STEATITE WI-FI Atlantic



Anwendung: Brauchwasser
Einsatzgebiet: Elektro
Application: Eau chaude sanitaire
Domaine d'application: Electro



Steatite
TECHNOLOGY



Cozytouch

- Drucklos und Druckfest anschliessbar
- Emailliert
- Keramikheizelement
- Farbe: Weiss (RAL 9016) & Silber
- Platzsparend



- Montage sous-pression et hors pression
- Émaillé
- Élément chauffant en céramique
- Couleur: blanc (RAL 9016) & argent
- Compact



+ Produkt

- Horizontal und Vertikal installierbar
- Konnektivität und Fernsteuerung über die Cozytouch App
- Betriebstemperatur max: 65°C / 70°C (40-80L)
- Betriebsdruck max: 6 bar
- Anschlusskabel mit Stecker & Übergangstecker
- IP Schutzgrad: IP 24

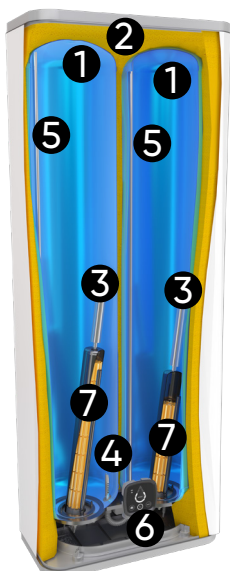
Zubehör & Ersatzteile ab Seite: 18

+ Produit

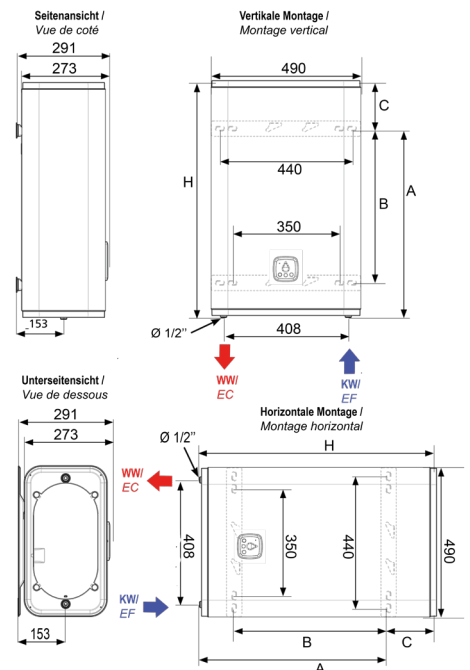
- Peut être installé horizontalement et verticalement
- Connectivité et contrôle à distance via l'application Cozytouch
- Température de service max: 65°C / 70°C (40-80L)
- Pression de service max: 6 bar
- Câble d'alimentation avec prise et adaptateur
- Classe de protection: IP 24

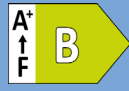
Accessoires & pièces détachées dès page : 18

Code	Bezeichnung Designation	Farbe Couleur	Inhalt Capacité (Lt)	Aufheizzeit Temps de chauffe 15°C - 65°C (h)	Elektroeingang Puissance (kW ~230V)	Abmessungen Dimensions (mm)				Warmhalteverlust S gemäß EN 12897 Consommation d'entretien selon EN 12897 (kW/24h)	Gewicht Poids (kg)	Zapf- profil Profil
						A	B	C	H			
821488	Vertigo Steatite Wi-Fi 025 W	Weiss Blanc	25	1h27	1.0	452	280	141	594	0.28	19.5	S
821489	Vertigo Steatite Wi-Fi 025 S	Silber Argent	25	1h27	1.0	452	280	141	594	0.28	19.5	S
831216	Vertigo Steatite Wi-Fi 040 W	Weiss Blanc	40	1h46	2.25	609	500	157	766	0.69	24.5	M
831217	Vertigo Steatite Wi-Fi 040 S	Silber Argent	40	1h46	2.25	609	500	157	766	0.69	24.5	M
841318	Vertigo Steatite Wi-Fi 065 W	Weiss Blanc	65	2h52	2.25	973	700	117	1090	1.01	32.5	M
841321	Vertigo Steatite Wi-Fi 065 S	Silber Argent	65	2h52	2.25	973	700	117	1090	1.01	32.5	M
851337	Vertigo Steatite Wi-Fi 080 W	Weiss Blanc	80	3h32	2.25	1184	800	117	1301	1.11	37.5	M
851338	Vertigo Steatite Wi-Fi 080 S	Silber Argent	80	3h32	2.25	1184	800	117	1301	1.11	37.5	M



- 1 Emaillierter Innenkessel / Cuve émaillée
- 2 Hochdichter, 0 % FCKW-haltiger Polyurethanschaum / Mousse de polyuréthane haute densité contenant 0 % de CFC inoxydable
- 3 2x Magnesiumanode / 2x Anode magnésium
- 4 Kaltwassereintritt mit Einströmbremse / Entrée d'eau froide brise jet
- 5 Optimierte Auslaufrohr aus Edelstahl / Tube de sortie en acier inoxydable
- 6 Digitale Steuerung für präzise Temperatureinstellung / Régulation électronique précis du contrôle de la température
- 7 Steatite Heizelement / stéatite élément de chauffe





Anwendung: Brauchwasser
Einsatzgebiet: Elektro
Application: Eau chaude sanitaire
Domaine d'application: Electro



Steatite
TECHNOLOGY



Cozytouch

STEATITE CUBE WI-FI Atlantic

- Drucklos und Druckfest anschliessbar
- Emailliert
- Keramikheizelement
- Farbe: Weiss (RAL 9016) & Silber
- Platzsparend



- Montage sous-pression et hors pression
- Émaillé
- Élément chauffant en céramique
- Couleur: blanc (RAL 9016) & argent
- Compact



+ Produkt

- Vertikal installierbar
- Konnektivität und Fernsteuerung über die Cozytouch App Wi-Fi
- Betriebstemperatur max: 65°C
- Betriebsdruck max: 6 bar
- Anschlusskabel mit Stecker & Übergangstecker
- IP Schutzgrad: IP 24

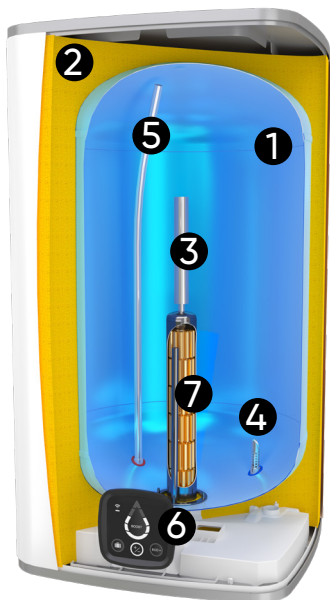
Zubehör & Ersatzteile ab Seite: 19

+ Produit

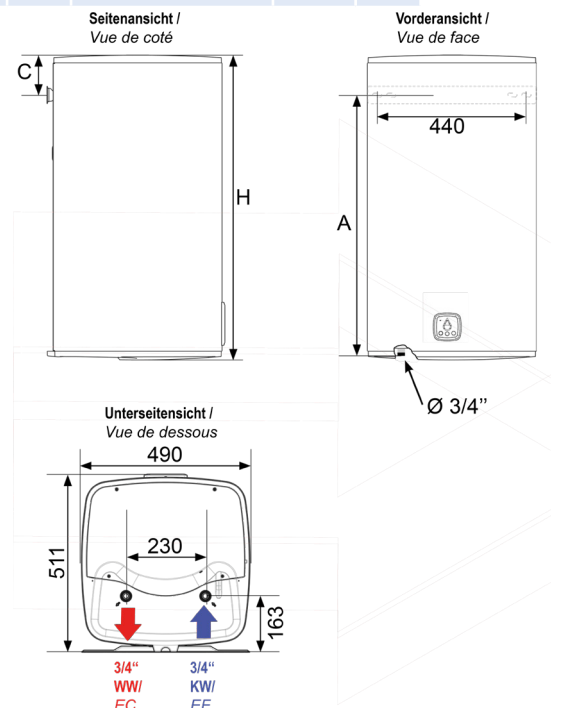
- Peut être installé verticalement
- Connectivité Wi-Fi et contrôle à distance via l'application Cozytouch
- Température de service max: 65°C
- Pression de service max: 6 bar
- Câble d'alimentation avec prise et adaptateur
- Classe de protection: IP 24

Accessoires & pièces détachées dès page : 19

Code	Bezeichnung Designation	Farbe Couleur	Inhalt Capacité (Lt)	Aufheizzeit Temps de chauffe 15°C - 65°C (h)	Elektroeingang Puissance (kW ~230V)	Abmessungen Dimensions (mm)			Warmhalteverlust S gemäß EN 12897 Consommation d'entretien selon EN 12897 (kW/24h)	Gewicht Poids (kg)	Zapf- profil Profil
						A	C	H			
851339	Steatite Cube Wi-Fi 075 W	Weiss Blanc	75	1h55	2.40	609	82	712	0.89	27	M
851340	Steatite Cube Wi-Fi 075 S	Silber Argent	75	1h55	2.40	609	82	712	0.89	27	M
861339	Steatite Cube Wi-Fi 100 W	Weiss Blanc	100	2h28	2.40	761	101	883	1.1	32	M
861340	Steatite Cube Wi-Fi 100 S	Silber Argent	100	2h28	2.40	761	101	883	1.1	32	M
871232	Steatite Cube Wi-Fi 150 W	Weiss Blanc	150	3h40	2.40	1103	79	1203	1.48	42	M
871233	Steatite Cube Wi-Fi 150 S	Silber Argent	150	3h40	2.40	1103	79	1203	1.48	42	M



- 1 Emaillierter Innenkessel / Cuve émaillée
- 2 Hochdichter, 0 % FCKW-haltiger Polyurethanschaum / Mousse de polyuréthane haute densité contenant 0 % de CFC inoxydate
- 3 Magnesiumanode / Anode magnésium
- 4 Kaltwassereintritt mit Einströmbremse / Entrée d'eau froide brise jet
- 5 Optimierte Auslaufrohr aus Edelstahl / Tube de sortie en acier inoxydable
- 6 Digitale Steuerung für präzise Temperatureinstellung / Régulation électronique précis du contrôle de la température
- 7 Steatite Heizelement / stéatite élément de chauffe





WANDBOILER CHAUFFE-EAU MURAL

W 080 CH - W 200 CH Atlantic



Anwendung: Brauchwasser
Einsatzgebiet: Elektro
Application: Eau chaude sanitaire
Domaine d'application: Electro



- Drucklos und Druckfest anschliessbar
- Emailliert
- Farbe: Weiss (RAL 9016)
- Platzsparend

- Montage sous-pression et hors pression
- Émaillé
- Couleur: blanc (RAL 9016)
- Compact

+ Produkt

- **Betriebstemperatur max: 65°C**
- **Betriebsdruck max: 6 bar**
- **IP Schutzgrad: IP 25**
- **Optimierte Handhabung für die Installation**

+ Produit

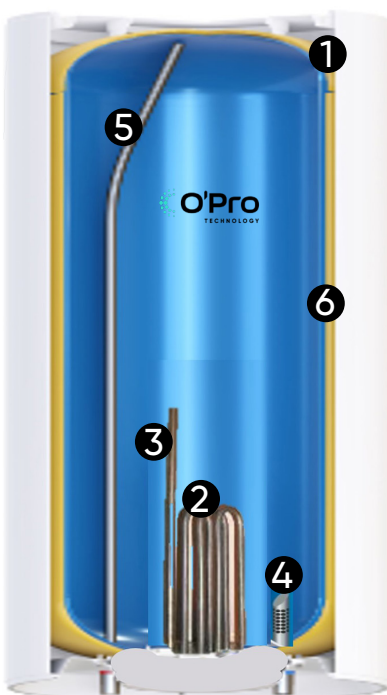
- **Température de service max: 65°C**
- **Pression de service max: 6 bar**
- **Classe de protection: IP 25**
- **Installation plus facile**

Zubehör & Ersatzteile ab Seite: 20

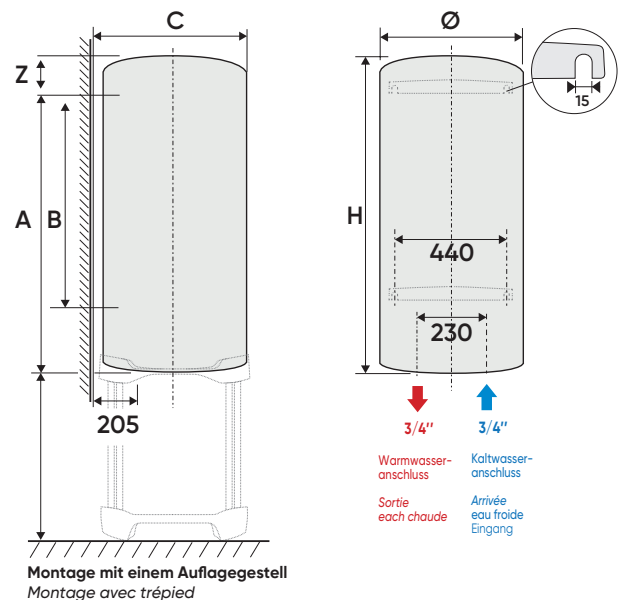
Accessoires & pièces détachées dès page : 20

Code	Bezeichnung Designation	Inhalt Capacité (Lt)	Umklembare Aufheizleistungen Puissances de chauffage réversibles (kW)							Aufheiz- zeit Temps de chauffe 15°C - 65°C (h)	Abmessungen Dimensions (mm)						Max. Leistung Puissance max. (kW)	Ge- wicht Poids (kg)	Zapf- profil Profil
			~230 V			~400 V			3~400 V		Ø	H	A	B	C	Z			
			4h	6h	8h	4h	6h	8h	4h										
851390	W080CH	80	1.5	1.0	0.75	1.5	1.0	0.75	-	3h18	513	705	570	/	530	135	1.5	23	M
861359	W100CH	100	2.4	1.6	1.2	2.4	1.6	1.2	-	2h43	513	835	750	/	530	85	2.4	27	L
861360	W120CH	120	2.4	1.6	1.2	2.4	1.6	1.2	-	3h01	513	965	750	500	530	215	2.4	31	L
871238	W150CH	150	3.0	2.0	1.5	3.0	2.0	1.5	-	3h06	513	1155	1050	800	530	105	3.0	35	M
881226	W200CH	200	-	-	2.0	-	3.0	2.0	4.0	4h12	513	1475	1050	800	530	425	4.0	45	L

Werkseitige Schaltung / Ajustage usine 8h de temps de chauffe

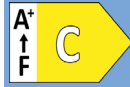


- 1 Emallierter Innenkessel / Cuve émaillée
- 2 Elektroheizelement aus rostfreiem Stahl / Résistance en acier inoxydable
- 3 Magnesiumanode / Anode magnésium
- 4 Kaltwassereintritt mit Einströmbremse / Entrée d'eau froide brise jet
- 5 Auslaufrohr aus Edelstahl / Tube de sortie en acier inoxydable
- 6 Hartschaum PU-Isolierung / Mousse de polyuréthane haute densité



WANDBOILER CHAUFFE-EAU MURAL

ELEKTROBOILER
CHAUFFE-EAU
ÉLECTRIQUES



Anwendung: Brauchwasser
Einsatzgebiet: Elektro
Application: Eau chaude sanitaire
Domaine d'application: Electro

EKB 050
Atlantic by Austria Email



- Drucklos und Druckfest anschliessbar
- Emailliert
- Farbe: Weiss (RAL 9016)
- Platzsparend
- Frostschutzregelung

- Montage sous-pression et hors pression
- Émaillé
- Couleur: blanc (RAL 9016)
- Économie d'espace
- Protection antigel

+ Produkt

- Betriebstemperatur max: 10° - 65°C
- Betriebsdruck max: 6 bar
- IP Schutzgrad: IP X4

+ Produit

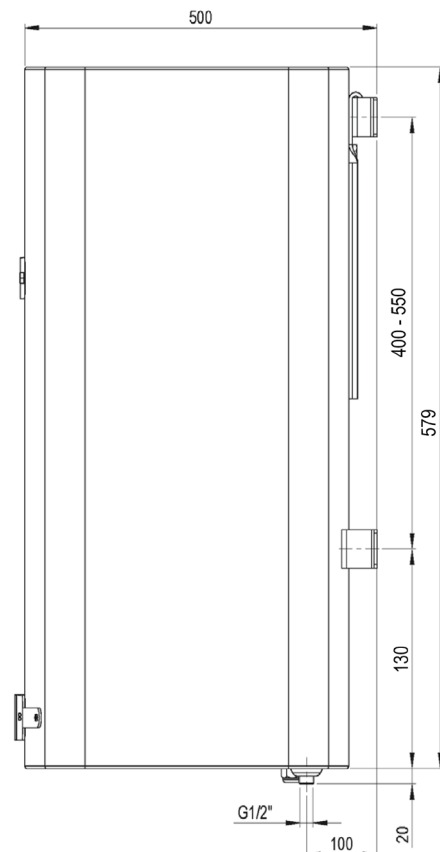
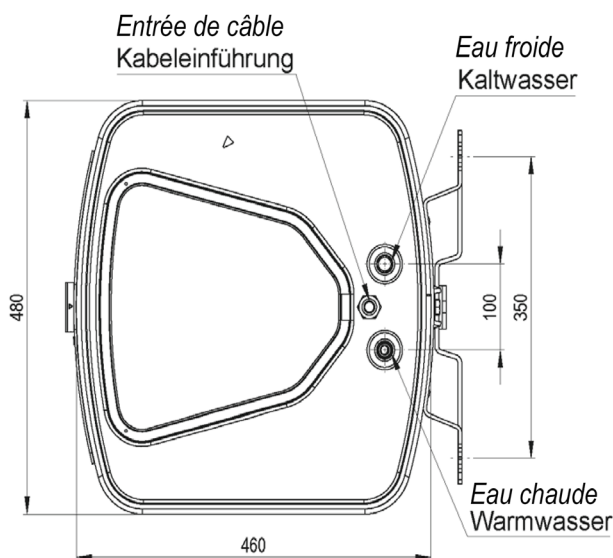
- Température de service max: 10° - 65°C
- Pression de service max: 6 bar
- Classe de protection: IP X4

Zubehör & Ersatzteile ab Seite: 22

Accessoires & pièces détachées dès page : 22

Code	Bezeichnung Designation	Inhalt Capacité (Lt)	Umklembare Aufheizleistungen Puissances de chauffage réversibles (kW)		Abmessungen Dimensions (mm)			Warmhalteverlust S gemäß EN 12897 Consommation d'entretien selon EN 12897 (kW/24/h)	Gewicht Poids (kg)	Zapf- profil Profil
			~230 V		H	B	T			
			6h	4h						
945421	EKB 050	50	0.66	1.00	579	480	500	0.52	38	M

Werkseitige Schaltung 6h Aufheizzeit / Ajustage usine 6h de temps de chauffe



WANDBOILER CHAUFFE-EAU MURAL

EWH DIGITAL
Atlantic by Austria Email



Anwendung: Brauchwasser
Einsatzgebiet: Elektro
Application: Eau chaude sanitaire
Domaine d'application: Electro



Steatite
TECHNOLOGY



Cozytouch

- Drucklos und Druckfest anschliessbar
- Emailliert
- Keramikheizelement
- Farbe: Weiss (RAL 9016)
- Platzsparend



- Montage sous-pression et hors pression
- Émaillé
- Élément chauffant en céramique
- Couleur: blanc (RAL 9016)
- Compact



+ Produkt

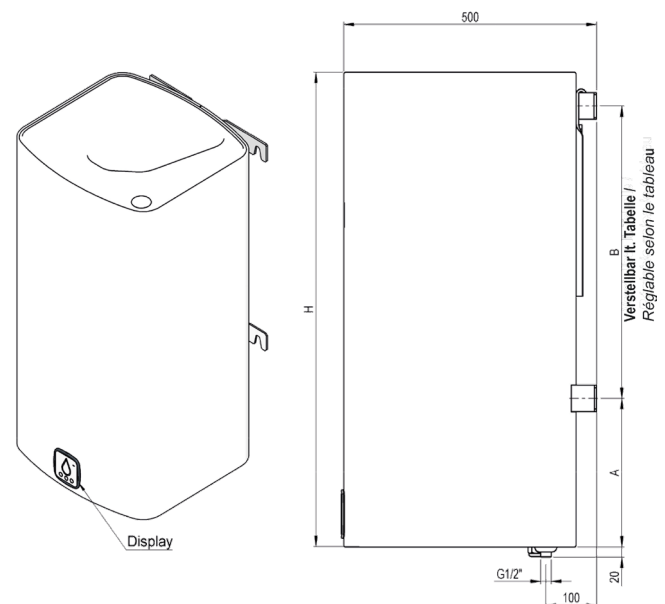
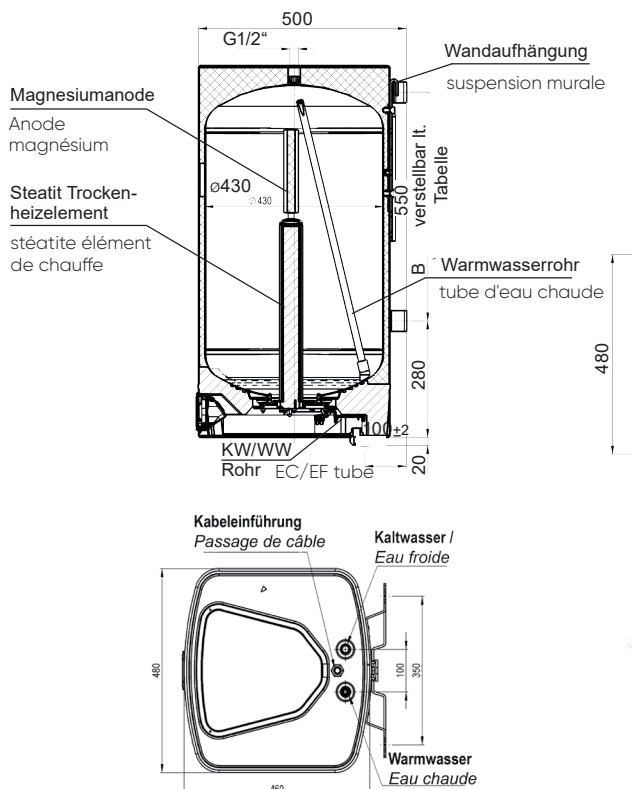
- Vertikal installierbar
 - Konnektivität und Fernsteuerung über die Cozytouch App
 - Betriebstemperatur max: 65°C
 - Betriebsdruck max: 6 bar
 - Anschlusskabel mit Stecker & Übergangstecker
 - IP Schutzgrad: IP 24
- Zubehör & Ersatzteile ab Seite: 24

+ Produit

- Peut être installé verticalement
- Connectivité et contrôle à distance via l'application Cozytouch
- Température de service max: 65°C
- Pression de service max: 6 bar
- Câble d'alimentation avec prise et adaptateur
- Classe de protection: IP 24

Accessoires & pièces détachées dès page : 24

Code	Bezeichnung Designation	Inhalt Capacité (Lt)	Aufheizzeit Temps de chauffe 15°C - 65°C (h)	Elektroeinsatz Puissance (kW ~230V)	Abmessungen Dimensions (mm)			Warmhaltever- lust S gemäß EN 12897 Consommation d'entretien selon EN 12897 (kW/24h)	Gewicht Poids (kg)	Zapf- profil Profil
					H	A	B			
074948	EWH Digital 080-E	80	6h	2.20	761	280	400-550	0.95	40	M
074949	EWH Digital 100-E	100	6h	2.20	894	280	400-550	1.08	47	M
074950	EWH Digital 120-E	120	6h	2.20	1029	280	550-850	1.23	54	M



WANDBOILER CHAUFFE-EAU MURAL

ELEKTROBOILER
CHAUFFE-EAU
ÉLECTRIQUES



Anwendung: Brauchwasser
Einsatzgebiet: Elektro
Application: Eau chaude sanitaire
Domaine d'application: Electro

WF* 70 - WF 150
Atlantic by Austria Email



- * Wird vom Werk aus mit der Plakette EKF geliefert
- Flachboiler
- Drucklos und Druckfest anschliessbar
- Emailliert
- Farbe: Weiss (RAL 9016)
- Platzsparend durch extreme Flachkonstruktion
- Frostschutzregelung

- * Fourni d'usine avec le plaque EKF
- Chauffe-eau plat
- Montage sous-pression et hors pression
- Émaillé
- Couleur: blanc (RAL 9016)
- Extrêmement plat
- Protection antigel

+ Produkt

- **Betriebstemperatur max: 10° - 70°C**
- **Betriebsdruck max: 6 bar (4 bar regulär)**
- **IP Schutzgrad: IP X4**

+ Produit

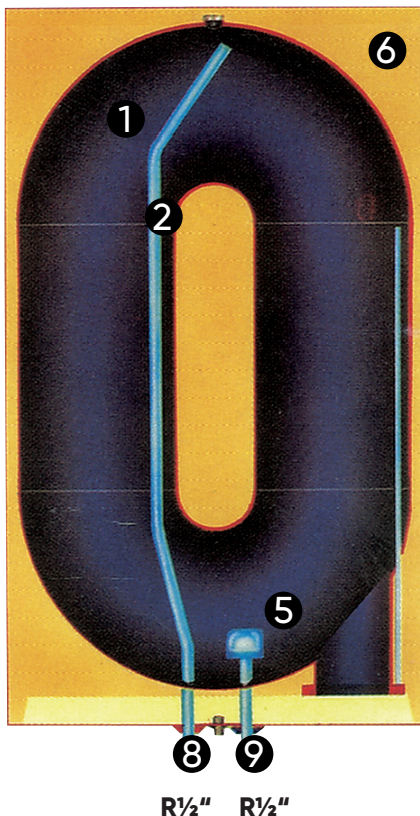
- **Température de service max: 10° - 70°C**
- **Pression de service max: 6 bar (4 bar régulier)**
- **Classe de protection: IP X4**

Zubehör & Ersatzteile ab Seite: 23

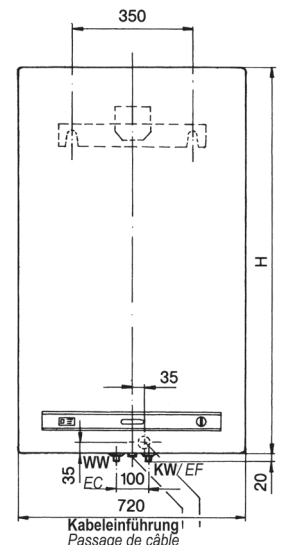
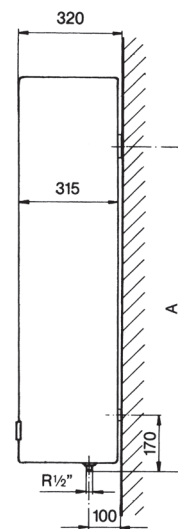
Accessoires & pièces détachées dès page : 23

Code	Bezeichnung Designation	Inhalt Capacité (Lt)	Umklembare Aufheizleistungen Puissances de chauffage réversibles (kW)						Abmessungen Dimensions (mm)			Warmhalteverlust S gemäß EN 12897 Consommation d'entretien selon EN 12897 (kW/24h)	Gewicht Poids (kg)	Zapf- profil Profil
			-230 V			3~400 V			H	B	A			
			8h	6h	4h	3 1/3h	4h	3 1/3h						
111021	WF070	70	0.85	1.15	1.70	2.00	-	-	762	720	550	1.08	54	M
111121	WF100	100	1.10	1.75	2.20	2.85	-	2.80	1015	720	900	1.23	65	L
111221	WF120	120	1.35	2.00	2.70	3.35	-	3.20	1215	720	1100	1.48	71	L
111341	WF150	150	1.65	2.30	3.30	-	3.70	-	1488	720	1100	1.79	88	L

Werkseitige Schaltung 6h Aufheizzeit / Ajustage usine 6h de temps de chauffe



- 1 Emaillierter Innenkessel / Cuve en acier émaillé
- 2 Edelstahl-Auslaufrohr / canne de sortie eau chaude en acier inc
- 3 Magnesiumanode / Anode magnésium
- 4 Elektrisches Heizelement / Corps de chauffe électrique
- 5 Kaltwassereintritt /Brise
- 6 Hartschaumisolation / Isolation thermique
- 7 Temperaturregelknopf / Molette de réglage de température
- 8 Warmwasseranschluss / Sorie Eau chaude R¹/₂"
- 9 Kaltwasseranschluss / Arrivée Eau froide R¹/₂"



WANDBOILER HORIZONTAL CHAUFFE-EAU MURAL HORIZONTAL



Anwendung: Brauchwasser
Einsatzgebiet: Elektro
Application: Eau chaude sanitaire
Domaine d'application: Electro

WL* 80 - WL 200
Atlantic by Austria Email



* Fourni d'usine avec le plaque EKL

* Wird vom Werk aus mit der Plakette EKL geliefert

- Drucklos und Druckfest anschliessbar
- Emailliert
- Farbe: Weiss (RAL 9016)
- Liegende Ausführung zum Einbau in kleinen Räumen bzw. in Nischen. Mittels Konsolen ist auch eine Montage unter der Decke möglich
- Hochwertige-PU-Schaum-Isolierung
- Frostschutz
- **Wandkonsole muss separat bestellt werden**

- Montage sous-pression et hors pression
- Émaillé
- Couleur: blanc (RAL 9016)
- Conception horizontale pour l'installation dans de petites pièces ou dans des niches à l'aide de consoles. Installation sous le plafond est également possible.
- Qualité isolation en mousse PU
- Protection antigel
- **Support mural doit être commandé séparément**

+ Produkt

- **Betriebstemperatur max: 40° - 70°C**
- **Betriebsdruck max: 6 bar**
- **IP Schutzgrad: IP X4**

+ Produit

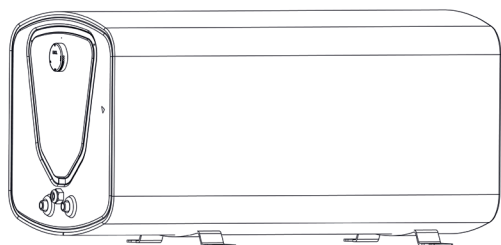
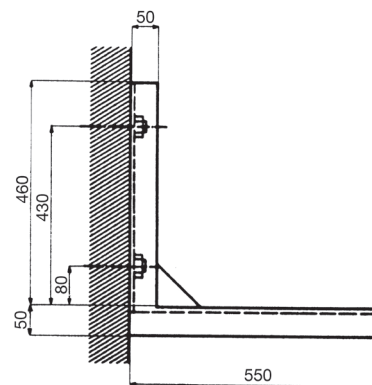
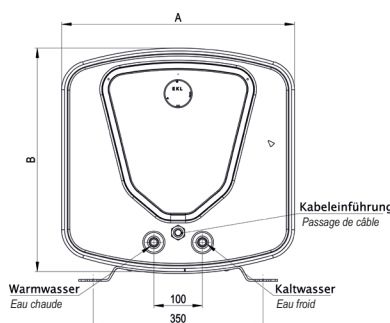
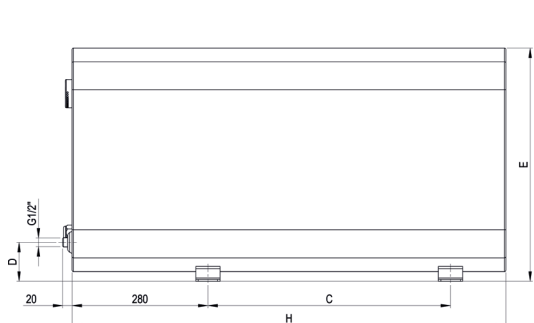
- **Température de service max: 40° - 70°C**
- **Pression de service max: 6 bar**
- **Classe de protection: IP X4**

Zubehör & Ersatzteile ab Seite: 23

Accessoires & pièces détachées dès page : 23

Code	Bezeichnung Designation	Inhalt Capacité (Lt)	Umklembare Aufheizleistungen Puissances de chauffage réversibles (kW)							Abmessungen Dimensions (mm)						Warmhalteverlust S gemäß EN 12897 Consommation d'entretien selon EN 12897 (kW/24h)	Gewicht Poids (kg)	Zapf- profil Profil
			~230 V			3-400 V		3N-400 V		A	B	C	D	E	H			
			8h	6h	4h	3 1/3h	4h	3 1/3h	3 1/3h									
141140	WL080	80	0.85	1.15	1.70	2.00	-	-	-	480	460	500	80	480	761	1.20	42	M
141152	WL100	100	1.10	1.75	2.20	2.85	-	2.80	-	480	460	500	80	480	894	1.25	52	L
074579	WL120	120	1.35	2.00	2.70	3.35	-	3.20	-	520	500	500	100	520	1029	1.30	61	L
074580	WL150	150	1.65	2.30	3.30	-	3.70	-	3.95	520	500	700	100	520	1229	1.50	66	L
141190	WL200	200	2.30	2.95	-	-	4.70	-	5.25	520	500	1000	100	520	1590	1.70	77	L
295120	KON L	Wandkonsole / support mural										350		510	550			

Werkseitige Schaltung 6h Aufheizzeit / Ajustage usine 6h de temps de chauffe



STANDBOILER CHAUFFE-EAU SUR SOCLE

ELEKTROBOILER
CHAUFFE-EAU
ÉLECTRIQUES



Anwendung: Brauchwasser
Einsatzgebiet: Elektro
Application: Eau chaude sanitaire
Domaine d'application: Electro

S 200 CH - S 500 CH
Atlantic by Austria Email



- Druckfest anschliessbar
- Emailliert
- Farbe: Weiss (RAL 9016)
- Frostschutz
- Hochwertige 50mm PU-Schaum-Isolierung
- **Stehfüsse als Option erhältlich**
- **Thermostat bis 85°C als Option erhältlich**

- Montage hors pression
- Émaillé
- Couleur: blanc (RAL 9016)
- Protection antigel
- Isolation en PU de haut qualité 50mm
- **Pieds de réglables disponible en option**
- **Thermostat jusqu'à 85°C disponible en option**

+ Produkt

- Zirkulationsanschluss
- Betriebstemperatur max: 40° - 70°C
- Betriebsdruck max: 10 bar
- IP Schutzgrad: IP X4

+ Produit

- Connexion de circulation
- Température de service max: 40° - 70°C
- Pression de service max: 10 bar
- Classe de protection: IP X4

Zubehör & Ersatzteile ab Seite: 26

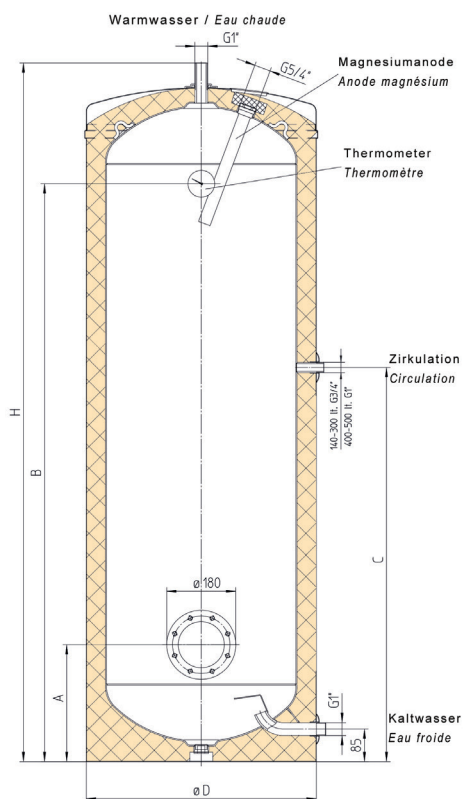
Accessoires & pièces détachées dès page : 26

Code	Bezeichnung Designation	Inhalt Capacité (Lt)	Umklembare Aufheizleistungen Puissances de chauffage réversibles (kW)					Abmessungen Dimensionen (mm)					Kipp- mass Dim. bascu- lement (mm)	Warmhalteverlust S gemäß EN 12897 Consommation d'entretien selon EN 12897 (kW/24h)	Gewicht Poids (kg)	Zapf- profil Profil	
			~230 V		3-400 V			H	ø D	A	B	C					
			8h	6h	4h	6h	8h										
882137	S200CH	200	2.0	2.7	4.0				1340	610	305	1050	748	1420	1.67	99	M
892215	S300CH	300			6.0	4.0	3.0	1797	610	305	1507	1028	1870	2.19	132	L	
892213	S400CH	400			8.0	5.0	4.0	1835	680	345	1513	1090	1885	2.45	162	L	
219260	S500CH	500			10,0	6.5	5.0	1838	760	425	1498	1020	1920	2.72	176	L	

233377 Stehfüsse / Pieds de réglables

034970 Thermostat / Thermostat 85°C

Werkseitige Schaltung 6h Aufheizzeit / Ajustage usine 6h de temps de chauffe



STANDBOILER CHAUFFE-EAU SUR SOCLE

800 FFM – 1000 FFM
Atlantic by Austria Email

Anwendung: Brauchwasser
Einsatzgebiet: Elektro
Application: Eau chaude sanitaire
Domaine d'application: Electro



- Druckfest anschliessbar
- Emailliert
- Farbe: Grau
- Hochwertige Wärmeisolierung aus PU-Schaum
- Frostschutz
- Mit Fremdstromanode und Thermometer
- **Wird ohne Heizelement geliefert**

- Montage sous-pression et hors pression
- Émaillé
- Couleur: gris
- Isolation de qualité en mousse PU
- protection antigel
- Avec anode de courant externe et thermomètre
- **Livraison sans corps de chauffe électrique**

+ Produkt

- **Betriebstemperatur max: 70°C**
- **Betriebsdruck max: 10 bar**
- **IP Schutzgrad: IP X4**

+ Produit

- **Température de service max: 70°C**
- **Pression de service max: 10 bar**
- **Classe de protection: IP X4**

Zubehör & Ersatzteile ab Seite: 56

Accessoires & pièces détachées dès page : 56

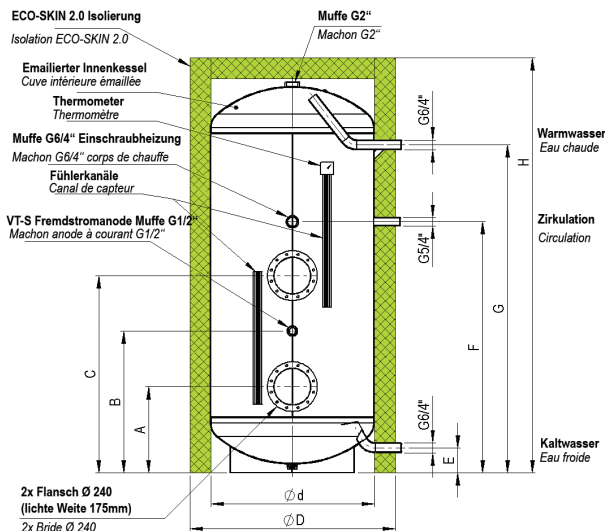
Code	Bezeichnung Designation	Inhalt Capacité (Lt)	Aufheizzeit Temps de chauffe (h)	Anschluss- leistung Puissance (kW)	Abmessungen Dimensionen (mm)								Kipp- mass Dim. bascul- ement (mm)	Warmhal- teverlust S gemäß EN 12897 Consom- mation d'entretien selon EN 12897 (kW/24h)	Gewicht Poids (kg)	Zapf- profil Profil	
					H	øD	ød	A	B	C	E	F					G
303111 827021	VT-S 800FFM Isolation	800	-	-	2000	1000	800	415	683	950	120	1210	1580	1960	2.8	237	3XL
305110 829031	VT-S 1000FFM Isolation	1000	-	-	2350	1000	800	415	768	1120	120	1395	1920	2300	3.23	295	4XL

Heizelement / Corps de chauffe

		Flansch Bride Ø (mm)			Länge Longueur (mm)			
902021	RDW 2-9 U	240	4/6/8	6.0/7.5/9.0	430			-
902041	RSW 2-24 U	240	4/6/8	12/16/24	530			-
902089	RSW 2-45 U	240	4/6/8	20/30/35/45	630			-

944547

Thermostat 85°C für RDW 2-9 U / Thermostat 85°C pour RDW 2-9 U





EINBAUBOILER CHAUFFE-EAU ARMOIRE

ELEKTROBOILER
CHAUFFE-EAU
ÉLECTRIQUES



Anwendung: Brauchwasser
Einsatzgebiet: Elektro
Application: Eau chaude sanitaire
Domaine d'application: Electro

CE 120 EB - CE 300 EB
Atlantic by Austria Email



- Druckfest anschliessbar
- Emailliert
- Farbe: Weiss (RAL 9016)
- Frostschutz
- Für den Einbau im Schrank / KÜcheneinbau (hinten Offen)
- **Auflagegestell muss separat bestellt werden**

- Montage hors pression
- Émaillé
- Couleur: blanc (RAL 9016)
- Protection antigel
- Pour l'installation armoire / cuisine ouvert à l'arrière
- **Trépied doit être commandé séparément**

+ Produkt

- **Betriebstemperatur max: 70°C**
- **Betriebsdruck max: 6 bar**
- **IP Schutzgrad: IP X4**
- **Nur bei Neuinstallationen/Geräte ab 200L: Auflagegestell muss zwingend separat dazu bestellt werden**

+ Produit

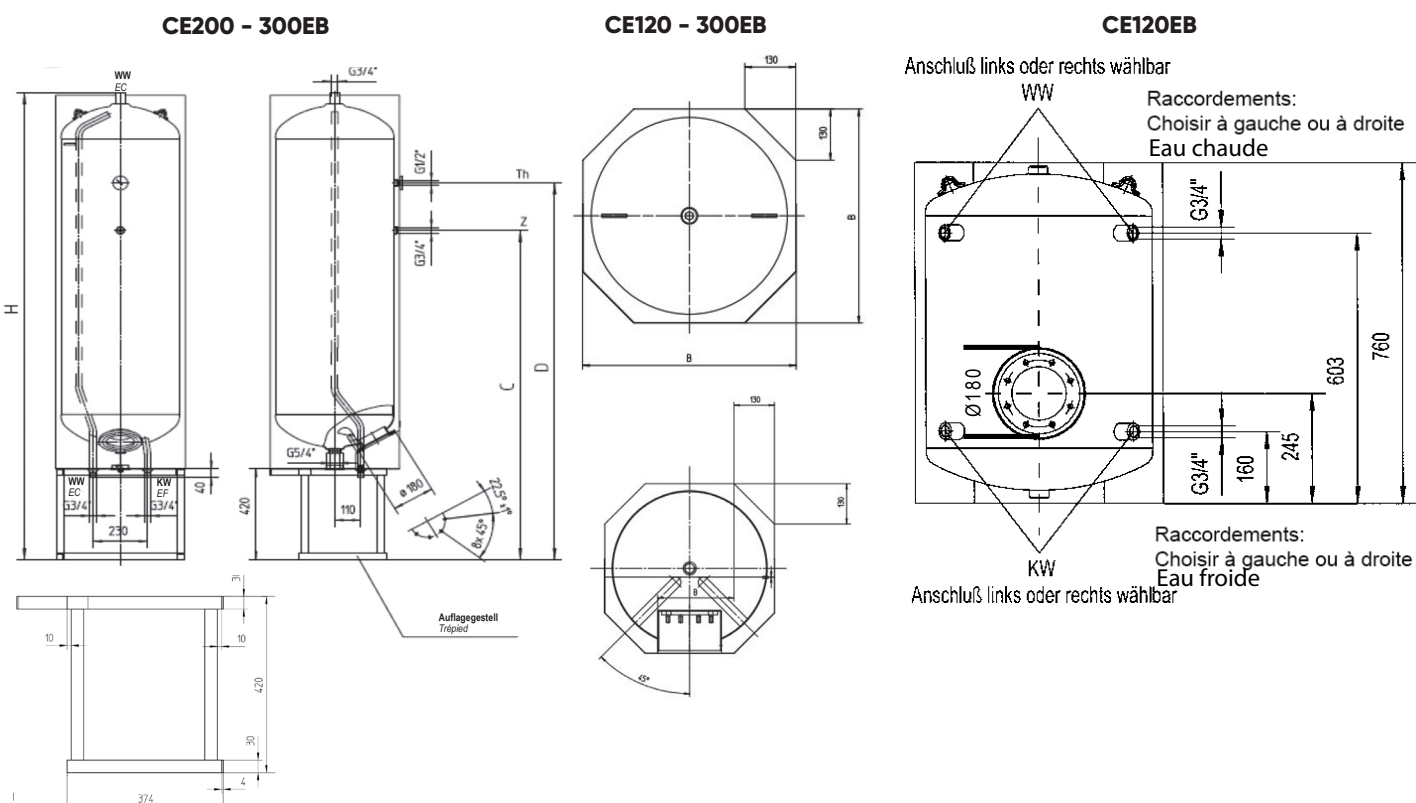
- **Température de service max: 70°C**
- **Pression de service max: 6 bar**
- **Classe de protection: IP X4**
- **Uniquement pour les nouvelles installations/appareils à partir de 200L : le support doit impérativement être commandé séparément**

Zubehör & Ersatzteile ab Seite: 28

Accessoires & pièces détachées dès page : 28

Code	Bezeichnung Designation	Inhalt Capacité (Lt)	Anschlussleistung Puissance (kW)									Abmessungen Dimensions (mm)				Warmhalteverlust S gemäß EN 12897 Consommation d'entretien selon EN 12897 (kW/24h)	Ge- wicht Poids (kg)	Zapf- profil Profil
			~230 V			~400 V			3~400 V			B	H	C	D			
			8h	6h	4h	8h	6h	4h	8h	6h	4h							
262370	CE120EB	120	1.2	1.60	-	-	2.4	-	-	-	545	760	160	603	1.6	67	M	
264280	CE200EB	200	2.00	-	-	-	2.70	-	-	-	545	1290	1256	1418	1.8	83	M	
266480	CE250EB	250				2.50	3.50				545	1545	1406	1600	2.3	106	M	
266490	CE300EB	300				3.00	4.00				545	1730			2.8	115	L	
293020											545	420						

Werkseitige Schaltung 6h Aufheizzeit / Ajustage usine 6h de temps de chauffe





Modelle ab 2002
Modèles à partir de 2002

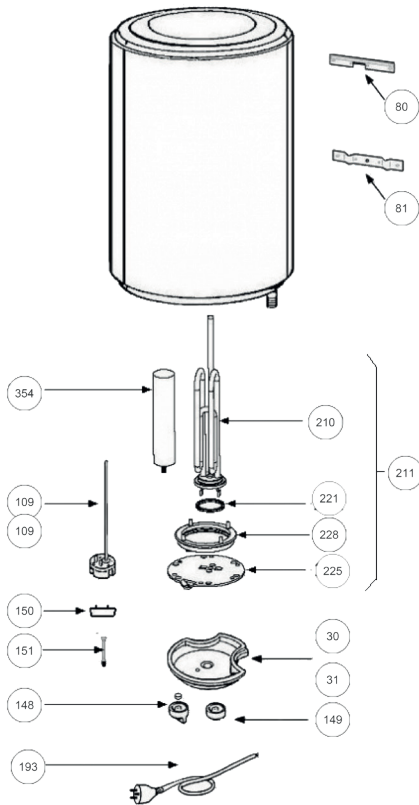
Beispiele zur "Hersteller Nummer"
Ab Seite:130

Exemples pour "Hersteller Nummer"
dès page: 130

Zul. Betriebsdruck : 0,6 MPa Prüfdruck : 1,2 MPa		ATLANTIC TYPE : PC 10S CH NENNINHALT : 10 l (821209) ES-US010RD-B20MMJ06UWW HERSTELLER : ATLANTIC ECET HERSTELLER NUMMER : 200600001 KORROSIONSSCHUTZ : Em.Stahl MAX BETRIEBSTEMP : 90°C 0,63 kWh/24h 2000 W 230 V ~ 50 Hz
	ATLANTIC SUISSE AG Sonnenbergstrasse 9 CH-6052 HERGISWIL	
MADE IN ARE		

Legende / Légende
> **Ab Jahrgang** / de l'année
< **Bis Jahrgang** / jusqu'à l'année

Bezeichnung Designation	Jahr Année	Kal. - Wo. Se- maine	Nr.	821208 PC 10R Übertisch Sur-évier	821209 PC 10 S Untertisch Sous-évier	821210 PC 15 R Übertisch Sur-évier	821211 PC 15 S Untertisch Sous-évier	831051 PC 30 Übertisch Sur-évier
Abdeckung Weiss Capot blanc	< 2005	< 01	31	022328				
Abdeckung Weiss Capot blanc	> 2005	> 02	30	022370				
Befestigungsbügel Etier de fixation	> 2003	> 16	80	022327				
Befestigungsbügel Etrier de Fixation	< 2003	< 16	81	022868				
Rohrthermostat TSE Thermostat tubulaire TSE	> 2005	> 02	109	070196	070195	070196	070195	070070
Temperaturregelkopf weiss rund Molette P.C. ronde blanche	< 2005	< 01	148	023275				
Temperaturregelkopf Molette de Tableau de bord	> 2005	> 01	149	023279				
Betriebsleuchte Voyant	< 2005	< 01	151	020049				
Betriebsleuchte Voyant	> 2005	> 02	150	021088				
Anschlusskabel Cable d'alimentation	> 2002	> 01	193	020104				
Leistung / Puissance Einbaulänge (mm) Longueur utile (mm)	> 2002	> 01	211	1.6 kW 060429	2.0 kW 060279	1.6 kW 060429	2.0 kW 060298	2.0 kW 060413
Heizelement + Dichtung + Anode Resistance + Joint + Anode								
Lippendichtung Joint à levre	> 2002	> 01	228	040323				
Magnesiumanode Anode magnésium	> 2002	> 01	354	040192		029544		



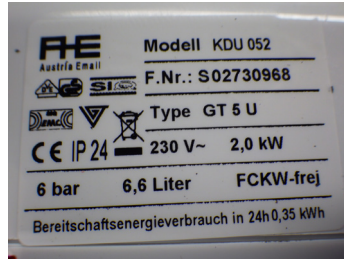
PC05 SB / RB KDO / KDU 10 - 30

Atlantic by Austria Email



Beispiele zur "F.Nr."

Ab Seite: 130



Exemples pour "F.Nr."
dés page: 130

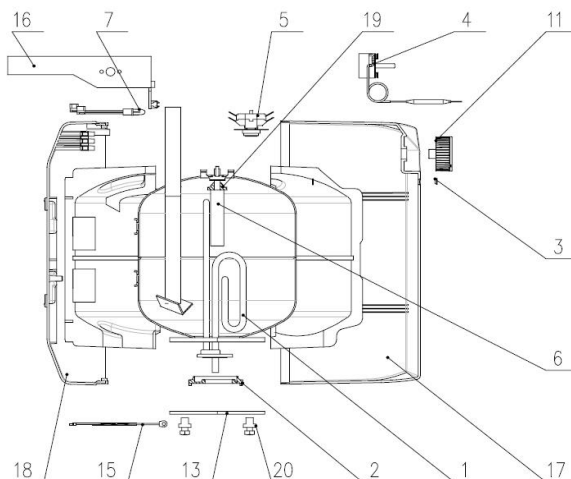
Legende / Légende

> Ab Jahrgang / de l'année

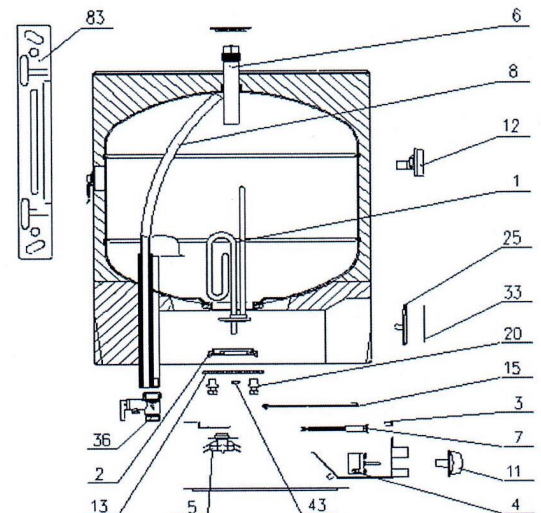
< Bis Jahrgang / jusqu'à l'année

Bezeichnung Designation	Jahr Année	Kal. - Wo. Se- maine	Nr.	103340 PC05SB Untertisch Sous-évier	103350 PC05RB Übertisch Sur-évier	103140 KDU10 Untertisch Sous-évier	103130 KDO10 Übertisch Sur-évier	103160 KDU15 Untertisch Sous-évier	103150 KDO15 Übertisch Sur-évier	103300 KDO030 Übertisch Sur-évier	
Leistung / Puissance Einbaulänge (mm) Longueur utile (mm) Heizelement + Blinde Resistance + Blinde	> 2015	> 01	1				2.0 kW (944425) 024530			2.0 kW 024620	
Leistung / Puissance Einbaulänge (mm) Longueur utile (mm) Heizelement + Blinde Resistance + Blinde	< 2014	< 52	1			2.0 kW 024460	2.0 kW 024430	2.0 kW 024460	2.0 kW 024430	-	
Flanschdichtung Joint à bride	> 2015	> 01	2	024630							
Flanschdichtung Joint à bride	< 2014	< 52	2			024140				024170	
Thermostat Thermostat			4			024580				944432	
Magnesiumanode Anode magnésium	> 2015	> 01	6			024360				024660	
Magnesiumanode Anode magnésium	< 2014	< 52	6			024010					
Temperaturregelkopf KDU Molette de Tableau de bord KDU			11	024540	024550	024540	024550	024540	024550	944436	
Magnesiumanodendichtung Joint d'anode			19	024570							

PC05 - KDO / KDU 15



KDO30





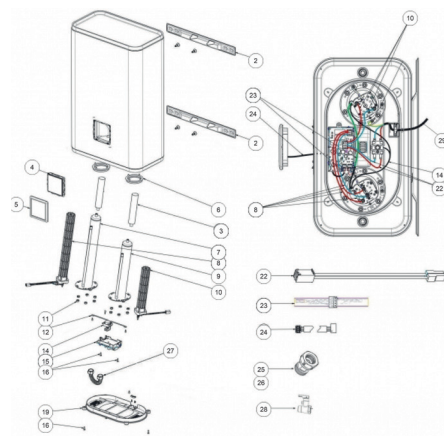
Beispiele zur "N/S:"
Ab Seite: 130

ATLANTIC 25 I
 Код : 821489 Vertigo Steatite Wifi 30
 Модель : ES-MP0252F220-S WD
 ES-MP0252F220-S10MEMU08FKK
 1000 W (Вт) 220-240V~ (В) 50-60Hz (Гц)
 Номинальный тиск баку: 0,8 MPa (8 bar)
 Номинальное давление:
 Дата виробництва/дата производства: 08/2021
 Управление / Управление: Электронное/электронное
 Версия / Версия: Atlantic/Atlantic Control Box/Atlantic (CEC)
 Atlantic/Atlantic Control Box/Atlantic (CEC)
 Адрес Адрес: Подарок 200-А-111, Вост. 19 Район, Санкт-Петербург 191111
 Выготовлено у АРЕ/Сделано в АРЕ UF : 1709ED
 N/S : 1709 213140003 MADE IN ARE/ECET

Exemples pour "N/S:"
dès page: 130

Legende / Légende
 > Ab Jahrgang / de l'année
 < Bis Jahrgang / jusqu'à l'année

Bezeichnung Designation	Nr.	821488 Vertigo Steatite Wi-Fi 025 W	821489 Vertigo Steatite Wi-Fi 025 S	831216 Vertigo Steatite Wi-Fi 040 W	831217 Vertigo Steatite Wi-Fi 040 S	841318 Vertigo Steatite Wi-Fi 065 W	831321 Vertigo Steatite Wi-Fi 065 S	851337 Vertigo Steatite Wi-Fi 080 W	851338 Vertigo Steatite Wi-Fi 080 S
Befestigungsbügel (x1) Etrier de fixation (x1)	2	022714	022822	022714	022822	022714	022822	022714	022822
Magnesiumanode Anode magnésium	3	029588 ø33mm L80mm				029284 ø33mm L100mm		040208 ø26mm L186mm	
Digital Display Écran digital	4	029968							
Schwarze Zierleiste für das Steuergerät Enjoliveur noir pour boîtier de cde	5	022953							
Lippendichtung ø 75mm Joint à levre ø75mm	6	040323							
Hülse für Heizkörper + Dichtung Corps de chauffe + joint	7	029593			040439				
Heizelement Steatite inkl Stecker Corps de chauffe incl. Connecteur Leistung / Puissance	8	029618 1000W			030249 2250W				
Hülse für Heizkörper ø 78mm L340 + Dichtung Corps de chauffe ø 78mm L340 + joint	9	029593							
Heizelement Steatite 1000W inkl Stecker Corps de chauffe 1000W incl. Connecteur	10	029591							
Mutter M8x1 Écrou Hm 8x1	11	026064							
Halterung für Sicherheitsthermostat Support pour thermostat sécurité	12	022787							
Sicherheitsthermostat Thermostat de sécurité	14	029659							
Steuerkarte mit WIFI Carte électronique avec WIFI	15	030250		030251		030252		030253	
Schraube Vis	16	026282							
Abdeckung Weiss Capot blanc	19	022716	-	022716	-	022716	-	022716	-
Abdeckung Schwarz Capot noir	19	-	022825	-	022825	-	022825	-	022825
Thermostatenanschlusskabel L200/2.5 (x3) Faisceau connexion blanc L200/2.5 (x3)	22	026344							
Temperaturfühler Sonde de température	23	026297			026285		026286		026287
Steuerkabel L360 Display zu Steuerkarte Faisceau électrique L360 cde digit	24	023337							
Verbindungsrohr mit Dichtung Tube de liaison cannelé et joints	27	022748							
Anschlusskabel Anode magnésium	29	020067							





STEATITE CUBE WI-FI 75 - 100 Atlantic

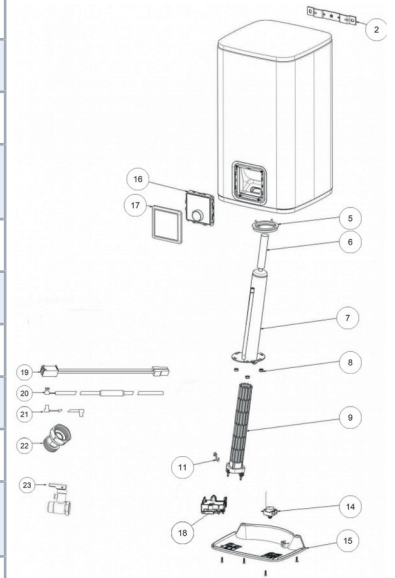
Beispiele zur "N/S:"
Ab Seite: 130

ATLANTIC 75 l
 Код : 851339 Steatite Cube Wifi 75
 Модель : ES - VM 75 S4 C2 WD
 ES-VM075S4-S24MEMU08FWW
 2400 W (Вт) 220-240 V~ (В) 50-60Hz (Гц)
 Номинальный типс бау: 0,8 МПа (8 bar)
 Номинальное давление:
 Дата виробництва/дата производства: 08/2021
 Управление / Управление: Электронное/электронное
 Виробник / Производитель: Атлантик Інженерінг Болонья (Італія) / Atlantik Engineering Bologna (Italy)
 Атлантик Інженерінг Болонья Фаб Енерджі Текнолоджі (С.А.Б.)
 Адрес / Адрес: Населення Зона А-11, Вент'ІР Раванна, Еленат
 Индустриал Зона А-11 (Вент'ІР Раванна, Еленат)
 Виготовлено у АРЕ/Сделано в АРЕ UF : 1709ED
 N/S : 213150001 MADE IN ARE/ECET

Exemples pour "N/S:"
dés page: 130

Legende / Légende
 > Ab Jahrgang / de l'année
 < Bis Jahrgang / jusqu'à l'année

Bezeichnung Designation	Nr.	851339 Steatite Cube Wi-Fi 075 W	851340 Steatite Cube Wi- Fi 075 S	861339 Steatite Cube Wi-Fi 100 W	861340 Steatite Cube Wi-Fi 100 S	874040 Steatite Cube Wi-Fi 150 W	874041 Steatite Cube Wi-Fi 150 S
Befestigungsbügel (x1) Etrier de Fixation (x1)	2	022714	022822	022714	022822	022714	022822
Lippendichtung ø 75mm Joint à levre ø75mm	5	040323					
Magnesiumanode Anode magnésium	6	040208 ø26mm L186mm					
Hülse für Heizkörper + Dichtung Corps de chauffe + joint	7	040439					
Mutter M8x1 Ecrou Hm 8x1	8	026064					
Heizelement Steatite inkl Stecker Corps de chauffe incl. Connecteur Leistung / Puissance	9	029760 2400W					
Haken für Keramikheizelement Patte fixation element steatite	11	026143					
Sicherheitsthermostat Thermostat de sécurité	14	029732					
Abdeckung Weiss Capot blanc	15	022823	-	022823	-	022823	-
Abdeckung Schwarz Capot noir	15	-	022824	-	022824	-	022824
Digitals Display Écran digital	16	029968				029863	
Schwarze Zierleiste für das Steuer- gerät Enjoliveur noir pour boîtier de cde	17	022953				022713	
Steuerkarte Carte électronique	18	030260		030261		088692	
Thermostatenanschlusskabel L200/2.5 (x3) Connexion blanc L300/2.5 (x3)	19	026344					
Temperaturfühler Sonde de température	20	026345					
Steuerkabel L360 Display zu Steuer- karte Faisceau électrique L360 cde digit	21	023337					





Modelle ab 2002
Modèles à partir de 2002

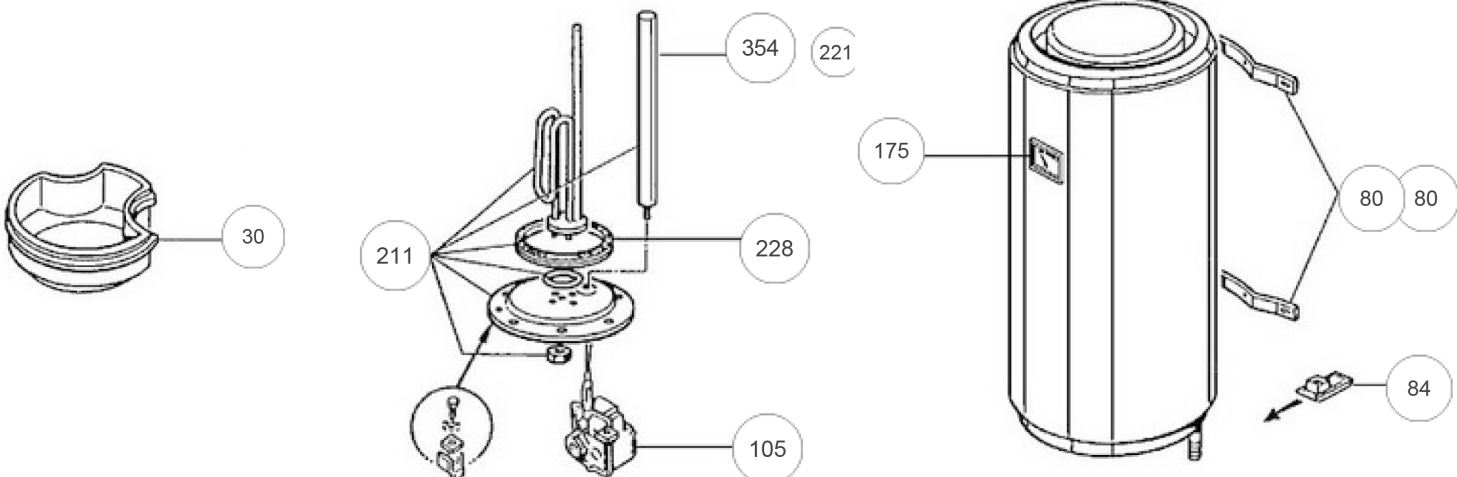
Beispiele zur "Hersteller Nummer"
Ab Seite: 130

Zul. Betriebsdruck : 0,6 MPa Prüfdruck : 1,2 MPa		ATLANTIC TYPE : W 200 CH (881169) NENNINHALT : 200 l HERSTELLER : CICE HERSTELLER NUMMER: 094150005
		KORROSIONSSCHUTZ : Em. Stahl MAX BETRIEBSTEMP: 90°C 1,94 kWh/24h 230V~400V~400V3~ 4 h 4 kW/ 6 h 3 kW/ 8 h 2 kW
ATLANTIC SUISSE AG CH-6052 HERGISWIL		

Exemples pour "Hersteller Nummer"
dès page: 130

Legende / Légende
> **Ab Jahrgang /** de l'année
< **Bis Jahrgang /** jusqu'au année

Bezeichnung Designation	Jahr Année	Kal. - Wo. Se- maine	Nr.	841145 / 841237 W 050CH	851126 W 080CH	861141 W 100CH	861142 W 120CH	871173 W150CH	881169 W 200CH
Abdeckung Weiss Capot Blanc	> 2002	> 01	30				022266		
Thermostat BTS Thermostat BTS	> 2002	> 01	105				070184		
Anzeigethermometer Thermometre	> 2002	> 01	175				070122		
Leistung / Puissance Einbaulänge (mm) Longueur utile (mm)				1.0 kW	1.5 kW	2.4 kW	3.0 kW	4.0 kW	
Heizelement + Dichtung + Anode Resistance + Joint + Anode	> 2002	> 01	211	060444	060445	060446	060447	060448	
Lippendichtung Joint à levre	> 2002	> 01	228				040158		
Magnesiumanode Anode magnésium	> 2002	> 01	354	040186	040208	040164	040166	040168	
Magnesiumanoden- dichtung Joint d'anode	> 2002	> 01	221				040124		
Thermostat 90°	> 2002	> 01					551279		
Thermostatenan- schlusskabel L300/2.5 (x3) Connexion blanc L300/2.5 (x3)	> 2002	> 01					026296		





Modelle ab Dezember 2022
Modèles à partir de décembre 2022

Beispiele zur "Hersteller Nummer"
Ab Seite: 130

ATLANTIC

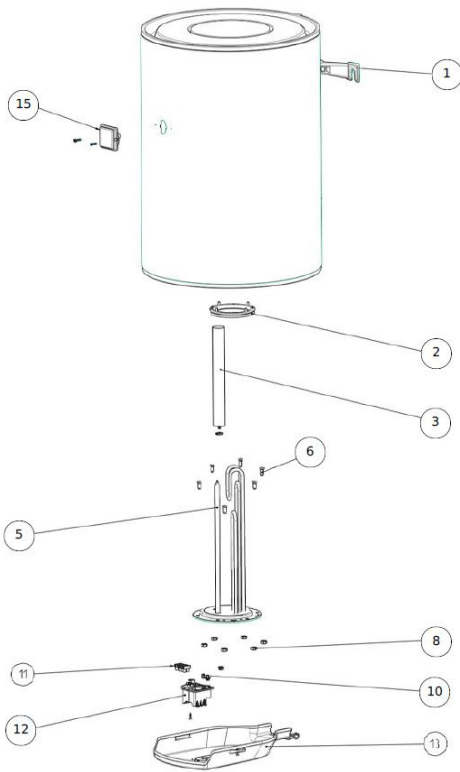
TYPE : W 100 CH / (861359)
A861359 ES-VM100ME-B24TMMW06WWW
HERSTELLER NUMMER:100322480500031
HERSTELLER : CICE UF:0416ED
KORROSIONSSCHUTZ : Em.Stahl
MAX BETRIEBSTEMP: 90°C

1.07 kWh/24h NENNINHALT: 100 l
230V ~ / 400V ~
4 h 2.4 kW/ 6 h 1.6 kW/ 8 h 1.2 kW
Zul. Betriebsdruck : 0.6 MPa (6 bar)
Prüfdruck : 1.2 MPa (12 bar)

IP25
ATLANTIC SUISSE AG
Sonnenbergstrasse 9
CH-6052 HERGISWIL

Exemples pour "Hersteller Nummer"
dès page: 130

Legende / Légende
> **Ab Jahrgang** / de l'année
< **Bis Jahrgang** / jusqu'à l'année



Bezeichnung Designation	Jahr Année	Kal. - Wo. Se- maine	Nr.	851390 W 080CH	861359 W 100CH	861360 W 120CH	871238 W150CH	881226 W 200CH
Abdeckung Weiss Capot Blanc	> 2022	> 48	1	022894				
Lippendichtung Joint à levre		> 48	2	040158				
Magnesiumanode Anode magnésium	> 2022	> 48	3	040208	040164	030307		
Leistung / Puissance Einbaulänge (mm) Longueur utile (mm)				1.5 kW	2.4 kW	3.0 kW	4.0 kW	
Heizelement + Dichtung + Anode Resistance + Joint + Anode	> 2022	> 48	5	060445	060446	060447	060448	
Flanschbefestigungs- schraube Vis fixation bride	> 2022	> 48	6	026063				
Flanschmutter Ecroû fixation bride	> 2022	> 48	8	026064				
Stecker Erdungs- schraube Prise tapite Vis de terre	> 2022	> 48	10	023316				
Thermostat BSDP Thermostat BSDP	> 2022	> 48	12	030418				
Anzeigethermometer Thermometre	> 2022	> 48	15	070122				

ERSATZTEILE PIÈCES DÉTACHÉES WANDBOILER EKB 050 U CHAUFFE -EAU MURAL EKB 050 U

Atlantic by Austria Email



Modell ab Oktober 2021
Modèle à partir Octobre 2021

Beispiele zur "Hersteller Nummer" /
"Herst. Nr."
Ab Seite: 130

Austria Email AG
AUSTRIA 8720 Knittelfeld, Austrastraße 6

Type EKB 050 - U

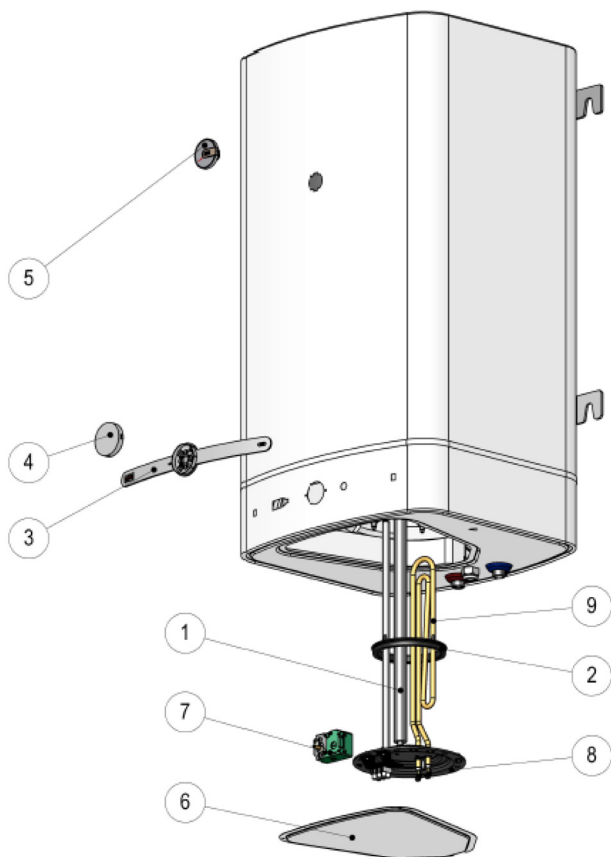
Herst.Nr. **A107 757891**

Nenninhalt [L] 50
zul. Betriebsüberdruck/Prüfdruck [MPa] 0,6 / 0,9
zul. Betriebstemperatur [°C] 95
max. Wärmeleistung [kW] 75
Wärmeverlust (DIN EN 12897:2006) [W] 25
Mischwasservolumen V_m [L] 83
Kontroll- und Wartungsintervall der Schutzanode: 2 Jahre
Stahl emailiert nach DIN 4753-Teil 3
EN12897:2016

Leistung [W]	Spannung [V] 50Hz	Aufheizzeit in [Std]
660	1x-230	6
1000	1x-230	4



Exemples pour "Hersteller Nummer" /
"Herst. Nr."
dès page: 130



Bezeichnung Designation	Nr.	945421 EKB 050-U
Magnesiumanode D26x322 M8x10 Anode magnésium D26x322 M8x10	1	244095
Flachdichtung für Flansch Joint plat	2	243580 (944347)
Frontplatte Panneau frontal	3	074556
Temperaturregelkopf Molette de réglage de température	4	074558
Zeigerthermometer rund Thermomètre ronde	5	074557
Serviceklappe Trappe de service	6	944589
Thermostat Thermostat	7	236809
Leistung / Puissance Einbaulänge (mm) Longueur utile (mm)	8	0.95 kW
Heizelement Corps de chauffet		074559

ERSATZTEILE PIÈCES DÉTACHÉES

WF 70 - 150 / WL 80 - 200

Atlantic by Austria Email

ZUBEHÖR & ERSATZTEILE
ACCESSOIRES & PIÈCES DÉTACHÉES



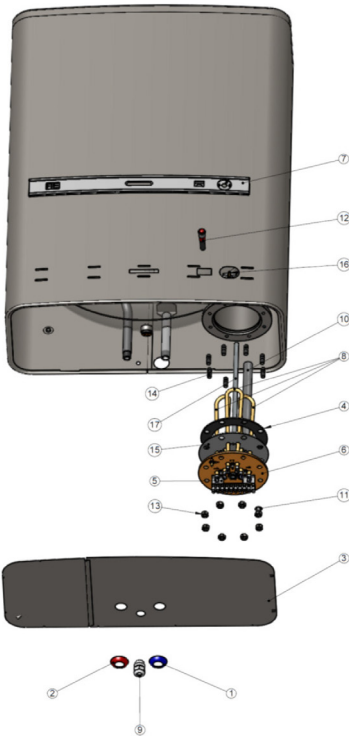
AUSTRIA Austria Email AG EN12897:2016		
Type	EKF 150 U / W	
Herst.Nr.	A009 601801	
Inhalt	150 L	0,6 MPa (6 bar)
Leistung	Spannung	h
1,65 kW	~ 230 V	8,0
2,30 kW	~ 230 V	6,0
3,30 kW	~ 230 V	4,0
3,70 kW	3 ~ 400 V	4,0
3,95 kW	3 N ~ 400 V	3,3
Abstrahlwert	1,79 kWh/24h	
V _{ce}	228 l	
Achtung: Druckentlastungseinrichtung vorsehen!		

AUSTRIA Austria Email AG EN12897:2016		
Type	EKL 200 U / W	
Herst.Nr.	A009 594272	
Inhalt	200 L	0,6 MPa (6 bar)
Leistung	Spannung	h
2,30 kW	~ 230 V	8,0
2,95 kW	~ 230 V	6,0
4,70 kW	3 ~ 400 V	4,0
5,25 kW	3N ~ 400 V	3,3
Abstrahlwert	1,70 kWh/24h	
V _{ce}	304 l	
Achtung: Druckentlastungseinrichtung vorsehen!		

Beispiele zur "Herst. Nr."
Ab Seite: 130

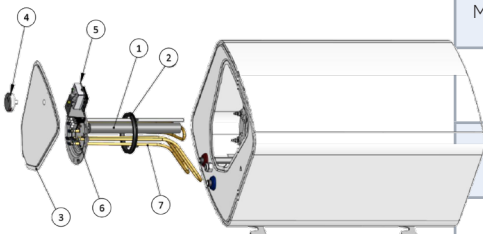
Exemples pour "Herst. Nr."
dès page: 130

Legende / Légende
> Ab Jahrgang / de l'année
< Bis Jahrgang / jusqu'à l'année



Bezeichnung Designation	Jahr Année	Kal. - Wo. - Se- maine	Nr.	111021 WF 070	111121 WF 100	111221 WF 120	111341 WF 150
Magnesiumanode Anode magnésium			10	174334	174700		
Flachdichtung für Flansch Joint plat			4	094797			
Abdeckung Capot			3	944598			
Thermostat 3 pol EBH Thermostat 3 phase EBH			16	231847			
Leistung / Puissance Einbaulänge (mm) Longueur utile (mm)			5	1.15 kW	1.75 kW	2.0 kW	2.3 kW
Heizelement + Thermostat + Dichtung + Anode Resistance + Thermostat + Joint + Anode				034100	034110	034120	034130

Bezeichnung Designation	Jahr Année	Kal. - Wo. - Se- maine	Nr.	141140 WL 080	141152 WL 100	141160 WL 120	141173 WL 150	141190 WL 200
Magnesiumanode Anode magnésium	< 2017	< 23	1	944489				
Magnesiumanode Anode magnésium	> 2017	> 24	1	944642				
Flachdichtung für Flansch Joint plat	< 2017	< 23	2	094797				
Lippendichtung Joint à levre	> 2017	> 24	2	243580				
Abdeckung Capot			3	944598				
Temperaturregelkopf Molette de réglage de tem- pérature			4	944678				
Thermostat 3 pol Kap Thermostat 3 phase cap	< 2017	< 23	5	003103 Auf Anfrage / Sur Demande				
Thermostat 3 pol EBH Thermostat 3 phase EBH	> 2017	> 24	5	236809				
Leistung / Puissance Einbaulänge (mm) Longueur utile (mm)				1.75 kW	1.95 kW	2.3 kW	2.65 kW	
Heizelement + Thermostat + Dichtung + Anode Resistance + Thermostat + Joint + Anode	> 2017	> 24	6	034940	944524	034690	9445450	
Leistung / Puissance Einbaulänge (mm) Longueur utile (mm)				1.75 kW	1.95 kW	2.3 kW	2.65 kW	
Heizelement + Thermostat + Dichtung + Anode Resistance + Thermostat + Joint + Anode	< 2017	< 23	6	244644	944584	944585	036490	





Beispiele zur "Hersteller Nummer" /
"Herst. Nr."

Ab Seite: 130

FHE Austria Email AG
Austria Email 8720 Knittelfeld, Austriastraße 6

IPX4

Type EWH DIGITAL 100

Herst.Nr. 21070001 001
Inhalt [L] 97
zul. Betriebsüberdruck [MPa] 0,6
Mischwasservolumen V40 [L] 148

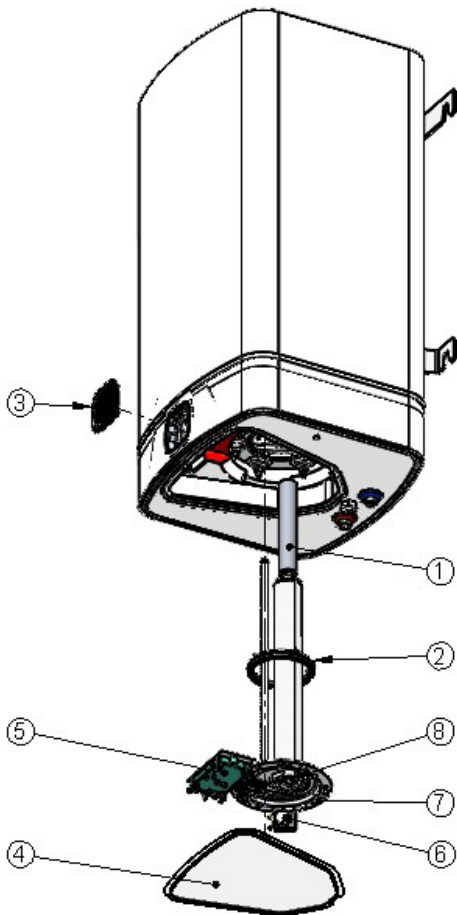
Leistung [W] 2200
Spannung [V] ~ 230

Stahl emailliert nach DIN 4753 – Teil 3
EN12897:2016

Achtung:
Druckentlastungseinrichtung vorsehen!

Exemples pour "Hersteller Nummer" /
"Herst. Nr."

dès page: 130



Bezeichnung Designation	Nr.	074948 EWH 080-E	074949 EWH 100-E	074950 EWH 120-E
Magnesiumanode D26x322 M8x10 Anode magnésium D26x322 M8x10	1	243579	-	-
Magnesiumanode D33x200 M8x10 Anode magnésium D33x200 M8x10	1	-	235909	235909
Flanschdichtung ES2015 Joint de bride ES2015	2	243580		
Display LCD HMI Connect tactile wifi Display LCD HMI Connect tactile wifi	3	249271		
Serviceklappe ES-217 Trappe de service ES-217	4	246498		
PCB S4 mit Support PCB S4 avec support	5	249277		
Thermostat Thermostat	6	241566		
EBH-Keramik D195 230V/ 2,20kW EBH céramique D195 230V/ 2,20kW	7	249432	-	-
EBH-Keramik D195 230V/ 2,20kW EBH céramique D195 230V/ 2,20kW	7	-	249334	249334
Keramikelement 2200W D48,5x470 230V Élément en céramique 2200W D48,5x470 230V	8	249266		



O'PRO Technology



Passives elektronisches Korrosionsschutzsystem

Die O'Pro-Technologie verwendet einen ohmschen Widerstand. Dieser gleicht den elektrischen Widerstand des Tanks und des Heizelements aus.

Système électronique passif anti-corrosion

La technologie O'Pro utilise une résistance ohmique. Elle compense la résistance électrique du réservoir et de l'élément chauffant.



- 50% längere Lebensdauer der Anode
- Stärkerer Korrosionsschutz



- Durée de vie de l'anode augmentée de 50%.
- Protection anticorrosion plus forte protection du réservoir

ACI HYBRID Technology



Kathodischer Schutz Titananode

Die Titananode welche sich in der Mitte des Geräts platziert ist, wird von einem elektronischen System angesteuert.

Eine Platine, welche einen elektrischen Millivolt-Strom erzeugt, wird der an das Wasser gesendet.

Dies bewirkt einen lebenslangen Schutz des Behälters.

Cathodique de pointe protection avec anode en titane

L'anode en titane située au centre de l'appareil est pris en charge par un système électronique Carte PCB qui produit un courant électrique millivoltage envoyé à l'eau, à condition que le réservoir avec une protection à vie.



- Reguliert selbstständig den idealen Betrieb an der Wasserqualität.
- Wartungsärmer
- Verlängerte Lebensdauer
- Wechsel der ACI Hybrid wird mittels Anzeige angezeigt.



- s'ajuste automatiquement son fonctionnement à les variations de l'eau qualité
- Dure jusqu'à deux fois aussi longtemps et nécessite moins d'entretien
- Durée de vie prolongée protection, remplacement l'anode de magnésium Voyant de contrôle indiquant opérations



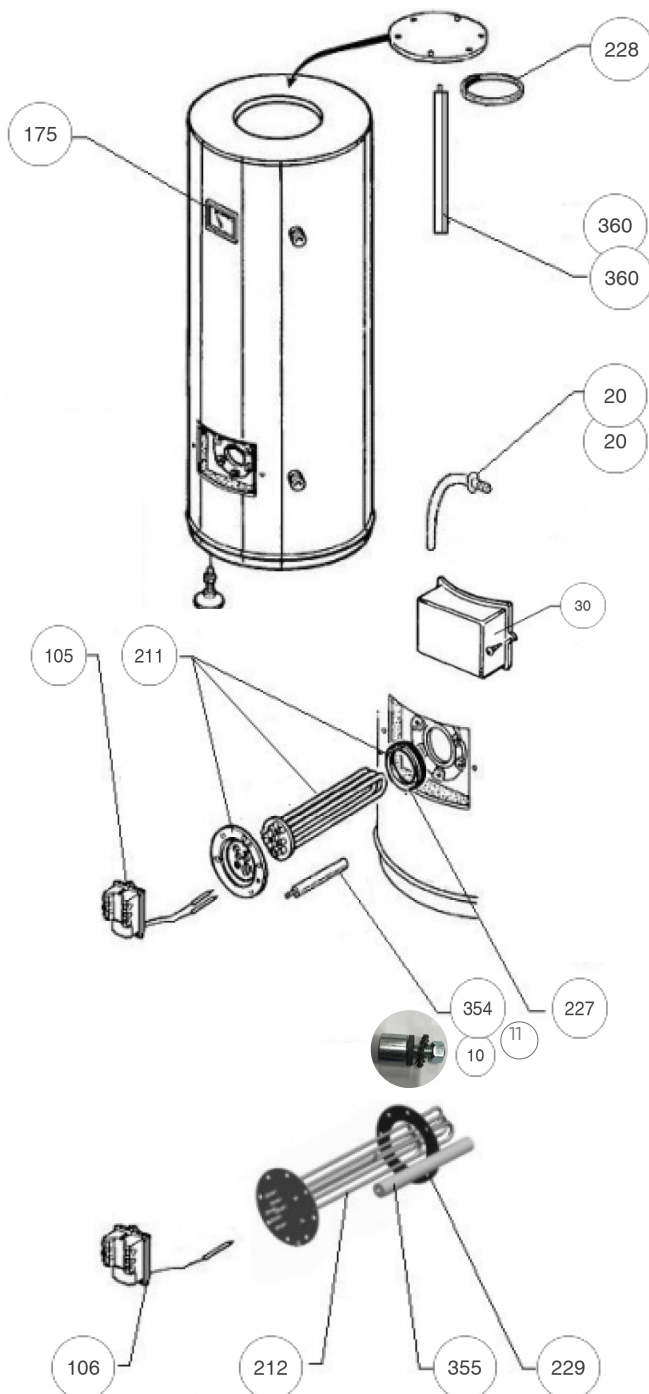
Modelle ab 2002
Modèles à partir de 2002

Beispiele zur "Hersteller Nummer"
Ab Seite: 130



Exemples pour "Hersteller Nummer"
dès page: 130

Legende / Légende
> **Ab Jahrgang / de l'année**
< **Bis Jahrgang / jusqu'à l'année**



Bezeichnung Designation	Jahr Année	Kal. - Wo. Se- mai- ne	Nr.	882086 S 200 CH	892126 S 300 CH	892127 S 400 CH
Distanzstück mit Gummiteil für Anode Fixation Anode	< 2013	< 02	10		026088	
Schraube für Anode 354 Vis pour anode 354	< 2013	< 02	11		026067	
Kaltwassereintritt d20 Brise jet d20 eau Froid	< 2013	< 02	20		026153	
Kaltwassereintritt d20 Brise jet d20 eau Froid	> 2013	> 03	20		026201	
Abdeckung Capot	> 2002	> 01	30		022196	
Thermostat BTS Thermostat BTS	< 2013	< 02	105		070184	
Thermostat BSDP Thermostat BSDP	> 2013	> 03	106		030475	
Anzeigethermometer Thermometre	> 2002	> 01	175		070205	
Leistung / Puissance Einbaulänge (mm) Longueur utile (mm)	< 2013	< 02	211	6.0 kW		8.0 kW
Heizelement + Dichtung + Anode Resistance + Joint + Anode				060450		060451
Leistung / Puissance Einbaulänge (mm) Longueur utile (mm)	> 2013	> 03	212	6.0 kW		8.0 kW
Heizelement + Dichtung Resistance + Joint				030183		030184
Lippdichtung Joint à levre	< 2013	< 02	227		040158	
Lippdichtung oben Joint à levre au dessus	< 2013	< 02	228		040321	
Flachdichtung Joint plat	> 2013	> 03	229		040843	
Verbindungskabel für Widerstände zu verbinden L130 Connexion bleu L 130	> 2002	> 01	230		023355	
Magnesiumanode zum Heizelement Anode magnésium pour corps de chauffe	< 2013	< 02	354		040173	
Magnesiumanode zum Heizelement Anode magnésium pour corps de chauffe	> 2013	> 03	355		040168	040842
Magnesiumanode oben Anode magnésium supérieure	< 2013	< 02	360	030307	040164	040166
Magnesiumanode oben Anode magnésium supérieure	> 2013	> 03			040842	
Thermostat 90°	> 2002	> 01			551279	
Thermostatenanschlusskabel L300/2.5 (x3) Connexion blanc L300/2,5 (x3)	> 2002	> 01			026296	

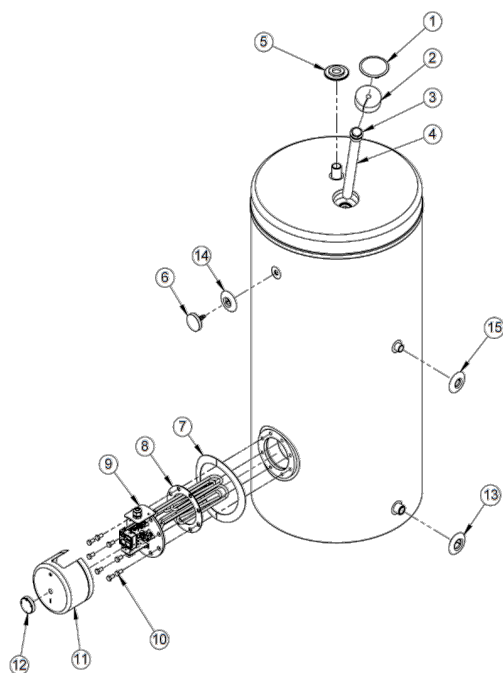


Modell S ab 2015 Modèle S à partir de 2015



Beispiele zur "N/S"
Ab Seite: 130

Exemples pour "N/S"
dès page: 130



Bezeichnung Designation	KW/ Jahr Se- maine/ Année	Nr.	882137 S 200CH	892215 S 300 CH	892213 S 400 CH	219260 S 500 CH
Abdeckung Schwarz Capot Noir		1	947156			
Anodenisolation D100x30 grau Isolation anode D100x30 gris		2	947166			
Verschlusschraube 5/4" M8x10 Vis de fermeture 5/4" M8x10		3	114173			
Magnesiumanode oben Anode magnésium supérieure		4	395030 (944642)	409803	328470	031526
Magnesiumanode + Anodendichtung +Verschlusschraube 5/4" M8x10 Anode magnésium + joint anode + Vis de fermeture 5/4" M8x10		3+4	944628	944630	944617	944615
Anodendichtung D20 D8.4x2 joint anode D20 D8.4x2			024463			
Kunststoffmutter G1" WW rot Écrou en plastique G1" rouge		5	947155			
Zeigerthermometer rund D63 0-120°C 1/2" (HRS,LDS,PS,PZ) Thermomètre ronde D63 0-120° 1/2" (HRS,LDS,PS, PZ)	< 06/ 2017	6	007047			
Zeigerthermometer rund D61.8 x 56.8 Thermomètre ronde D61.8 x 56.8	> 07 /2017		246813			
Abdeckring Anneau de couverture		7	947167			
Flachdichtung für Flansch Joint plat		8	094797 (944345)			
Flanschschraube M12x25 (1 Stk.) Vis pour bride M12x25 (1 piece)		10	944145			
Abdeckung Schwarz Capot Noir		11	175449 (944612)			
Temperaturregelkopf Molette de réglage de température		12	234189			
Thermostat Thermostat			231847			
Thermostat 90°C Thermostat 90°C			034970			
Leistung / Puissance Einbaulänge (mm) Longueur utile (mm)		7+8 +9+ 10+ 11+ 12	4.0 kW	6.0 kW	8.0 kW	10.0 kW
Heizelement EBH KDW + Dichtung + Thermostat Corps de chauffe EBH KDW + Joint + Thermostat			902611	902621	902631	902641
Rosettenset Pieds de réglage		13+ 14+ 15	947143			
Stellfüßchen (3 Stück) Pieds de réglage			233377			

ERSATZTEILE PIÈCES DÉTACHÉES EINBAUBOILER CE 120 EB CHAUFFE -EAU ARMOIR CE 120 EB

Atlantic by Austria Email



Modelle ab 2014
Modèles à partir de 2014

Beispiele zur "Hersteller Nummer"
Ab Seite: 130

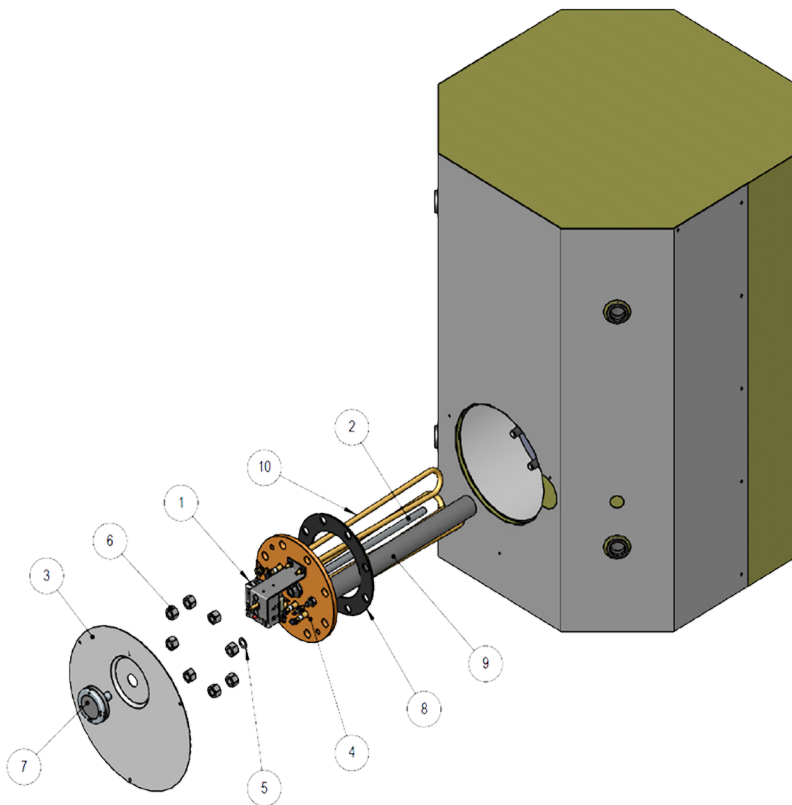
atlantic EAC CE



Type	CE120EB Placard	
Herst.Nr.	A010	000001
Nenninhalt	120 L	
STAHL EMAILLIERT NACH DIN 4753 T3		
zul. Betr.-überdr.	0,6 MPa (6 bar)	
Leistung (kW)	Spannung (V) 50 Hz	Aufheizzeit in (h)
1,20 kW	1 x 230	8
1,60 kW	1 x 230	6
2,40 kW	2 x 400	4
Abstrahlverlust: 1,49 kWh/24h		
EN12897:2016		

Exemples pour "Hersteller Nummer"
dès page: 130

Legende / Légende
> **Ab Jahrgang** / de l'année
< **Bis Jahrgang** / jusqu'à l'année



Bezeichnung Designation	Nr.	262370 CE120EB
Thermostat Thermostat	1	236809 (944546)
Ueberschubrohr G 3/8"x310 Tube de poussée G 3/8 "x310	2	171215 (944493)
Abdeckung Capot	3	Auf Anfrage
Leistung / Puissance Einbaulänge (mm) Longueur utile (mm)	4+1+2+8+9 +10	3.25 kW
Heizelement + Thermostat + Dichtung + Anode Corps de chauffet + thermostat + joint + anode		903700
Sicherungsscheibe DDM 12 Rondelle de sécurité DDM 12	5	Auf Anfrage
Flanschschraube M12 (1 Stk.) Vis pour bride M12 (1 piece)	6	Auf Anfrage
Temperaturregelkopf Molette de réglage de température	7	944183
Flachdichtung für Flansch Joint plat	8	094797 (944345)
Magnesiumanode Anode magnésium	9	169375



ERSATZTEILE PIÈCES DÉTACHÉES EINBAUBOILER CE 200-300 EB CHAUFFE -EAU ARMOIR CE 200-300 EB

ZUBEHÖR & ERSATZTEILE
ACCESSOIRES & PIÈCES DÉTACHÉES

Modelle ab 2014
Modèles à partir de 2014

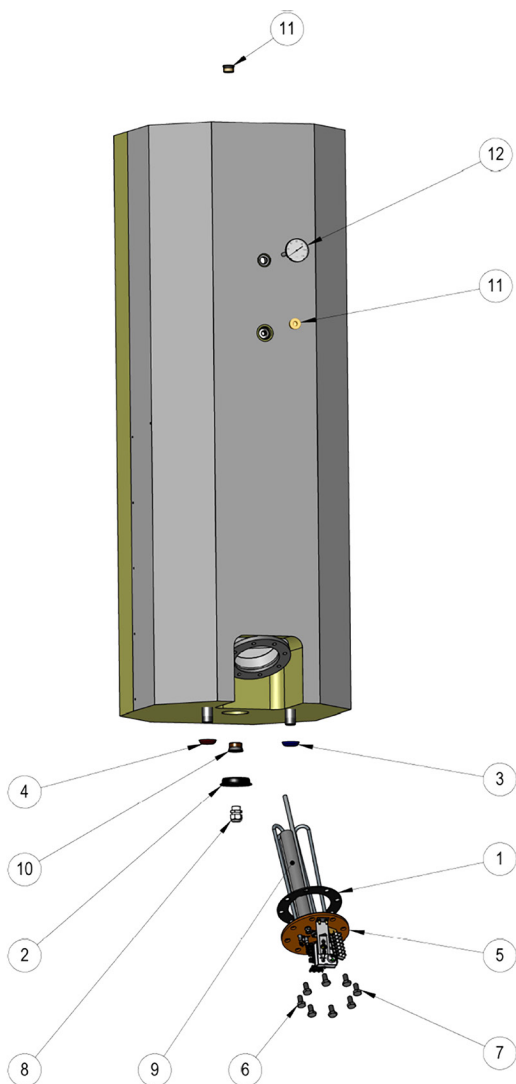
Beispiele zur "Herst. Nr."
Ab Seite: 130

atlantic  
Atlantic Suisse AG **IPX 3**  
Sonnenbergstrasse 9
CH-6052 Hergiswil

Type: CE300EB Placard / W
Herstellnr. A300 000001
Nenninhalt: 300 L
Stahl emailiert nach DIN 4753 T 3
zul.Betr./Prüfüberdr. 0,6/1,2 MPa (6/12 bar)

Exemples pour "Herst. Nr."
dès page: 130

Leistung (kW)	Spannung (V) 50 Hz	Aufheizzeit in (h)
3,00	2x400	8,0
4,00	2x400	6,0
6,00	3x400	4,0
Betriebstemperatur		95°C
Abstrahlwert		2,22 kWh/24h



Bezeichnung Designation	Nr.	264280 CE200EB	266480 CE250EB	266490 CE300EB
Thermostat Thermostat			236809	
Flachdichtung für Flansch Joint plat	1		094797 (944345)	
Abdeckkappe Schwarz Cache noir	2		Auf Anfrage	
Abdeckring D50/d27 / 3/4" Blau Anneau de recouvrement D50 / d27 / 3/4" bleu	3		Auf Anfrage	
Abdeckring D50/d27 / 3/4" Rot Anneau de recouvrement D50 / d27 / 3/4" rouge	4		Auf Anfrage	
Leistung / Puissance Einbaulänge (mm) Longueur utile (mm)	5	4.0 kW	5.0 kW	6.0 kW
Heizelement Corps de chauffet		903151	903910	903710
Flanschschraube M12x25 (1 Stk.) Vis pour bride M12x25 (1 piece)	6	9441450		
Sicherungsscheibe DDM 12 Rondelle de sécurité DDM 12	7	074759		
Kabelverschraubung PG 16 Presse-étoupe PG 16	8	944198		
Magnesiumanode Anode magnésium	9	174821		169375
Verschlusschraube G1" Vis de fermeture G 1"	10	Auf Anfrage		
Verschlusschraube 3/4" Vis de fermeture 3/4"	11	Auf Anfrage		
Zeigerthermometer rund D63 0-120°C 1/2" (HRS,LDS,PS,PZ) Thermomètre ronde D63 0-120° 1/2" (HRS,LDS,PS, PZ)	12	007047		
Abdeckung zu CE EB / SSP Capot pour CE EB / SSP		716520		
Auflagegestell Trépied	-	293020		

ERSATZTEILE PIÈCES DÉTACHÉES

EINBAUBOILER 80 - 300 L / EL 300 - 1000 CHAUFFE -EAU ARMOIR 80 - 300 L / EL 300 - 1000

Atlantic



Modelle Atlantic bis 2014 / Modell EL bis 2014

Modèles Atlantic jusqu'à 2014 / Modèles EL jusqu'à 2014

Beispiele zur "Hersteller Nummer" /
"Herst. Nr."

Ab Seite: 130



Exemples pour "Hersteller Nummer" /
"Herst. Nr."
dès page: 130

Bezeichnung Designation	862002 P 80	862003 P 100	862001 P 120	862004 P 150	882087 P 210	882088 P 250	892132 P 300
Thermostat Thermostat	070209						
Zeigethermometer rund Thermomètre ronde	-						
Leistung / Puissance Einbaulänge (mm) Longueur utile (mm)	-	-	-	-	4.0 kW	4.8 kW	5.7 kW
Heizkörper + Dichtung Resistance + Joint					060473	060474	060475
Dichtung für Flansch Joint plat	040376						
Magnesiumanode Anode magnésium	040374						
Auflagegestell Trépied	-				062011		



Bezeichnung Designation	EL 300 RE	EL 400E	992130 EL 500E	992131 EL 800E	992132 EL 1000E
Abdeckung Capot	Auf Anfrage Sur Demande				
Thermostat Thermostat	070209				
Heizkörper Resistance	060475		002105	1670151000	167015
Flachdichtung für Flansch Joint plat	040376				
Magnesiumanode oben Anode magnésium supérieure	040374				

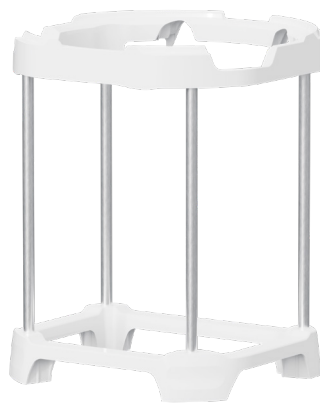


Code	Bezeichnung Designation	Für Ausführung Pour type	Abmessungen HxBxT Dimensionen HxLxP (mm)	Gewicht Poids (kg)
900190	Befestigungskonsole Console de fixation universelle	Wandboiler W050 - 200 Chauffe-eau mureaux W050 - 200	665x40x50	3
900992	Auflagegestell Universell Trépied universel quadripode	Wandboiler W080 - 200 Chauffe-eau mureaux W050 - 200	630x520x520	3,4
900189	Universal Deckenhalterung Kit d'accrochage au plafond	Wandboiler W150 - 200 Chauffe-eau mureaux W150 - 200	1140x200x90	14

Auflagegestell Universell Trépied universel quadripode (900992)

Das Atlantic Auflagegestell ist ein Zubehörteil zur Unterstützung eines Wandboilers, der unbedingt mit geeigneten Dübeln an der Wand befestigt werden muss, um das Gewicht des Geräts zu tragen.

Es ist bei nicht tragenden Wänden vorgeschrieben und wird bei Modellen über 100L dringend empfohlen.



Le trépied universel Atlantic est un accessoire qui permet de soutenir un chauffe-eau mural, qui doit impérativement être fixé au mur avec des chevilles adaptées pour supporter le poids de l'appareil.

Il est obligatoire sur les murs non porteurs et fortement recommandé pour les modèles supérieurs à 100L.

Befestigungskonsole Console de fixation universelle (900190)



Universal Deckenhalterung Kit d'accrochage au plafond (900189)



REGISTERBOILER CHAUFFE-EAU À REGISTRE

HTP PREMIUM 101 - 501

Atlantic by Austria Email



Anwendung: Brauchwasser
Einsatzgebiet: Gas, Öl, Biomasse, Holz, Solar
Application: Eau chaude sanitaire
Domaine d'application: Gaz, mazout, biomasse, bois, solaire



- 1 Register mit montiertem Anoden-Tester und Folienmantel
- Emailliert
- Farbe: Silber-Grau (RAL 9006)
- Hochwertige HFO-Isolierung 75mm
- Warmwasseranschluss nach oben garantiert vollständige Entlüftung

- 1 échangeur avec contrôle d'anode et manteau
- Émaillé
- Couleur: gris-argent (RAL 9006)
- Isolation en HFO de haute qualité 75mm
- Sortie d'eau chaude vers le haut pour purge air complète

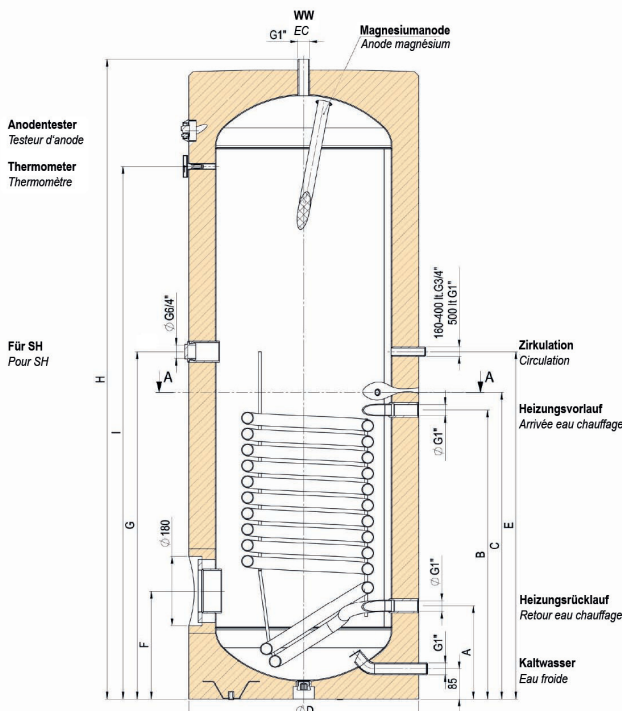
+ Produkt

- **Betriebsdruck max: 10 bar**
- **Betriebstemperatur max: 70°C**
- **Emaillierung und Magnesiumanode nach DIN 4753 T3**
- **Thermometer, Blindflansch (Ø 180mm) und Flanschisolierhaube werkseitig montiert**
- **180mm Ø Flansch**
- **3 Füße höhenverstellbar** müssen nur noch eingeschraubt werden
- **HEIZELEMENT MUSS SEPARAT BESTELT WERDEN** (vgl. Tabelle unten)

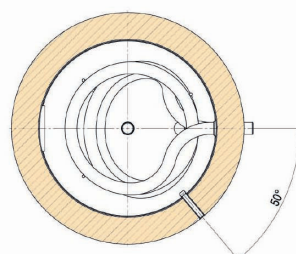
+ Produit

- **Pression de service max: 10 bar**
- **Température de fonctionnement max: 70°C**
- **Émaillage et anode magnésium selon DIN 4753 T3**
- **Thermomètre, bride pleine (Ø 180mm) et capot isolant à bride assemblés en usine**
- **Ø bride 180mm**
- **3 pieds réglables doivent seulement être vissés**
- **CORPS DE CHAUFFE À COMMANDER SÉPARÉMENT** (voir tableau ci-dessous)

Code	Bezeichnung Designation	Inhalt Capacité (Lt)	Wärme- tauscher Serpentin (m ²)	Abmessungen Dimensions (mm)								Kippmass Dim. ba- sculement (mm)	Heiz- element S. 59 Appoint élec. p. 59	Gewicht Poids (kg)	Zapf- profil Profil	
				A	B	C	ØD	E	F	G	H					I
288247	HTP 101 Premium	160	0.6	263	503	583	650	668	305	668	1131	828	1290	902611	81	L
289170	HTP 201 Premium	200	1.0	263	638	688	650	870	305	695	1353	1050	1485	902611	93	XL
256820	HTP 301 Premium	300	1.4	263	818	868	650	983	305	983	1810	1507	1905	902621	122	XXL
267460	HTP 401 Premium	400	1.8	320	925	975	720	1045	345	1000	1847	1521	1965	902631	154	XXL
299340	HTP 501 Premium	500	2.0	370	930	980	790	1050	370	1095	1838	1498	1982	902641	171	3XL



Zubehör ab Seite: 56
Accessoires dès page : 56



DOPPEL - REGISTERBOILER SOLAR CHAUFFE-EAU À DEUX REGISTRE SOLAIRE

Anwendung: Brauchwasser
Einsatzgebiet: Gas, Öl, Biomasse, Holz, Solar
Application: Eau chaude sanitaire
Domaine d'application: Gaz, mazout, biomasse, bois, solaire



HTP PREMIUM 202 - 502
Atlantic by Austria Email



- Doppelregisterboiler mit montiertem Anoden-Tester und Folienmantel
- Emailliert
- Farbe: Silber-Grau (RAL 9006)
- Hochwertige HFO-Isolierung 75mm
- Warmwasseranschluss nach oben garantiert vollständige Entlüftung

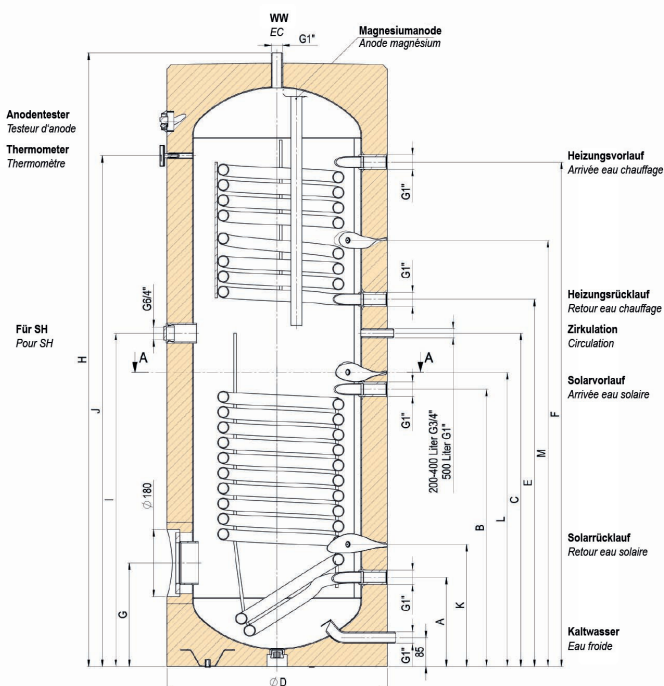
- 2 échangeur avec contrôle d'anode et manteau
- Émaillé
- Couleur: gris-argent (RAL 9006)
- Isolation en HFO de haute qualité 75mm
- Sortie d'eau chaude vers le haut pour purge air complète

- Produkt**
- **Betriebsdruck max: 10 bar**
 - **Betriebstemperatur max: 70°C**
 - **Emaillierung und Magnesiumanode nach DIN 4753 T3**
 - **Thermometer, Blindflansch (Ø 180mm) und Flansch-isolierhaube werkseitig montiert**
 - **180mm Ø Flansch**
 - **3 Füße höhenverstellbar müssen nur noch eingeschraubt werden**
 - **HEIZELEMENT MUSS SEPARAT BESTELT WERDEN (vgl. Tabelle unten)**

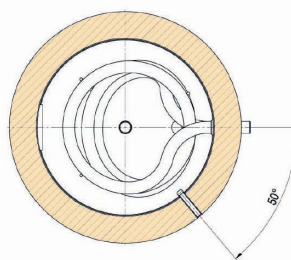
- Produit**
- **Pression de service max: 10 bar**
 - **Température de fonctionnement max: 70°C**
 - **Emailage et anode magnésium selon DIN 4753 T3**
 - **Thermomètre, bride pleine (Ø 180mm) et capot isolant à bride assemblés en usine**
 - **Ø bride 180mm**
 - **3 pieds réglables doivent seulement être vissés**
 - **CORPS DE CHAUFFE À COMMANDER SÉPARÉMENT (voir tableau ci-dessous)**

REGISTERBOILER
CHAUFFE-EAU À REGISTRES

Code	Bezeichnung Designation	Inhalt Capacité (Lt)	Wärme- taucher Serpentin (m ²)		Abmessungen Dimensions (mm)													Kipp- mass Dim. bascu- lement (mm)	Heiz- ele- ment Appoint élec.	Ge- wicht Poids (kg)	Zapf- profil Profil
			unten/ bas	oben/ haut	A	B	C	ØD	E	F	G	H	I	J	K	L	M				
233401	HTP 202 Premium	200	1.0	0.7	263	638	870	650	750	1020	305	1353	695	1050	360	688	878	1485	902611	109	XL
255070	HTP 302 Premium	300	1.4	1.0	263	818	983	650	1083	1488	305	1810	983	1507	360	868	1257	1905	902621	138	XXL
267470	HTP 402 Premium	400	1.8	1.0	320	925	1045	720	1145	1505	345	1847	1000	1521	420	975	1317	1965	902631	167	XXL
269040	HTP 502 Premium	500	2.0	1.0	370	930	1050	790	1150	1465	370	1838	1095	1498	475	980	1323	1982	902641	182	3XL



Zubehör ab Seite: 56
Accessoires dès page : 56



REGISTERBOILER WÄRMEPUMPEN CHAUFFE-EAU À REGISTRE PAC



Anwendung: Brauchwasser
Einsatzgebiet: Gas, Öl, Biomasse, Fernwärme, WP
Application: Eau chaude sanitaire
Domaine d'application: Gaz, mazout, biomasse, chauffage urbain, PAC

HRS 200 - 900
Atlantic by Austria Email



(HRS 200 - 500)

- 1 Rohrregister mit grosser Heizfläche
- Für Wärmepumpen geeignet
- Emailliert
- Farbe: Silber-Grau (RAL 9006)
- Energiesparende PU-Schaumisolierung 50mm
- Umweltbewusste ECO Skin 100mm (HRS 750 + HRS 900)
- Zirkulation 3/4" AG, WW / KW 1" AG

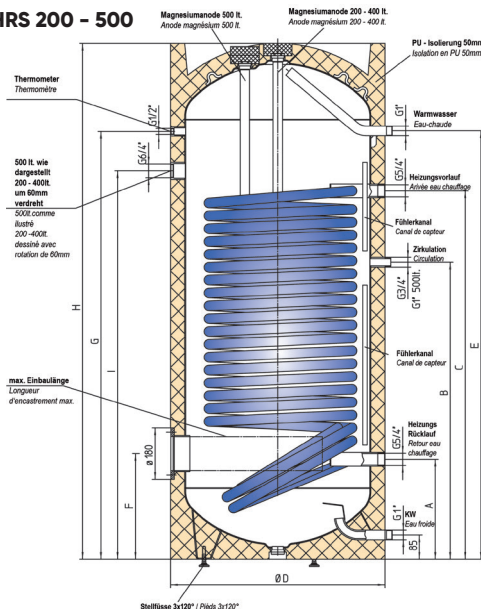
- 1 registre avec grande surface de chauffe
- Adapté aux pompes à chaleur thermodynamique
- Émaillé
- Couleur: gris-argent (RAL 9006)
- Isolation en mousse PU économe en énergie 50mm
- ECO Skin écologique 100mm (HRS 750 + HRS 900)
- Circulation 3/4" FE, EC / EF 1" FE

- Produkt**
- **Betriebsdruck max: 10 bar**
 - **Betriebstemperatur max: 70°C**
 - **Emailierung und Magnesiumanode nach DIN 4753 T3**
 - **Fremdstromanode bei HRS 750 + HRS 900**
 - **Thermometer, höhenverstellbare Stellfüsse, Blindflansch und Flanschisolierhaube werkseitig montiert**
 - **2 x Fühlerposition variabel**
 - **FOLIENMANTEL & HEIZLEMENT MUSS SEPARAT BESTELLT WERDEN (vgl. Tabelle unten)**

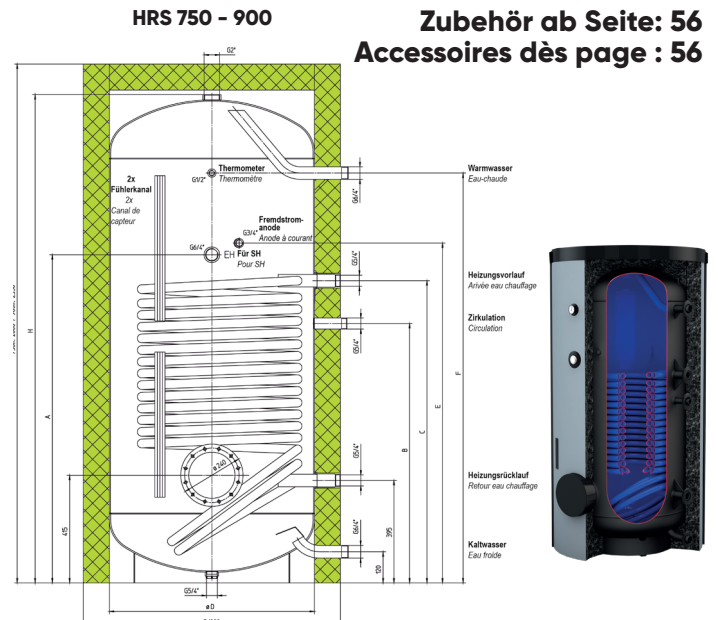
- Produit**
- **Pression de service max: 10 bar**
 - **Température de fonctionnement max: 70°C**
 - **Émaillage et anode magnésium selon DIN 4753 T3**
 - **HRS 750 - 900 avec anode de courant**
 - **Thermomètre, pieds réglables, bride pleine et capot isolant à bride assemblés en usine**
 - **Positionnement variable du capteur**
 - **GAINE & CORPS DE CHAUFFE À COMMANDER SÉPARÉMENT (voir tableau ci-dessous)**

Code	Bezeichnung Designation	Inhalt Capacité (Lt)	Wärme- taucher Serpentin (m ²)	Abmessungen Dimensions (mm)									Kippmass Dim. bascu- lement (mm)	Heiz- element S. 59 Appoint élec. p. 59	Gewicht Poids (kg)	Zapf- profil Profil	
				A	B	C	ØD	E	F	G	H	I					
223290 860131	HRS 200 Folienmantel / Gaine	200	2.5	305	730	840	610 +10	1057	305	1067	1295 +5	980	1450	902611	115	XL	A B
225330 865090	HRS 300 Folienmantel / Gaine	300	3.5	320	840	990	680 +10	1160	345	1156	1435 +5	1050	1595	902621	170	XXL	A B
241210 870030	HRS 400 Folienmantel / Gaine	400	5.0	320	1000	1260	680 +10	1525	345	1521	1800 +5	1330	1930	902631	212	XXL	A B
245320 875090	HRS 500 Folienmantel / Gaine	500	6.0	350	1040	1290	760 +10	1500	370	1498	1806 +5	1360	1970	902641	254	3XL	A B
313240 827050	HRS 750 Isolation ECO SKIN	750	6.0	1265	1000	1165	790 +210	1165	1580	-	1882 +118	-	1960	902041	317	3XL	A C
315260 829020	HRS 900 Isolation ECO SKIN	900	7.5	1445	1180	1345	790 +210	1345	1920	-	2228 +122	-	2300	902041	374	4XL	A C

HRS 200 - 500



HRS 750 - 900



Zubehör ab Seite: 56
Accessoires dès page : 56

REGISTERBOILER SOLAR / WÄRMEPUMPEN CHAUFFE-EAU À REGISTRE SOLAIRE / PAC

Anwendung: Brauchwasser
Einsatzgebiet: Solar, WP, Doppelregister
Application: Eau chaude sanitaire
Domaine d'application: Solaire, PAC, double registre



WP SOL 350 - 600
Atlantic by Austria Email



SVGW



ENERGIESPAREND
UND MONTAGEFREUNDLICH

(WP Sol 350)
9406-3240



- Doppelregisterboiler
- 1x grosse Heizfläche + 1x Rohrregister für Solar
- Für Wärmepumpen geeignet
- Emailliert
- Farbe: Silber-Grau (RAL 9006)
- Energiesparende PU-Schaumisolierung 50mm
- Umweltbewusste ECO SKIN 2.0 Isolierung 100mm (WP SOL 600)

- Chauffe-eau à double registre
- 1x grande surface de chauffe + 1x registre pour solaire
- Adapté aux pompes à chaleur
- Émaillé
- Couleur: gris-argent (RAL 9006)
- Isolation en mousse PU économe en énergie 50 mm
- ECO SKIN 2.0 écologique 100mm (WP SOL 600)

Produkt

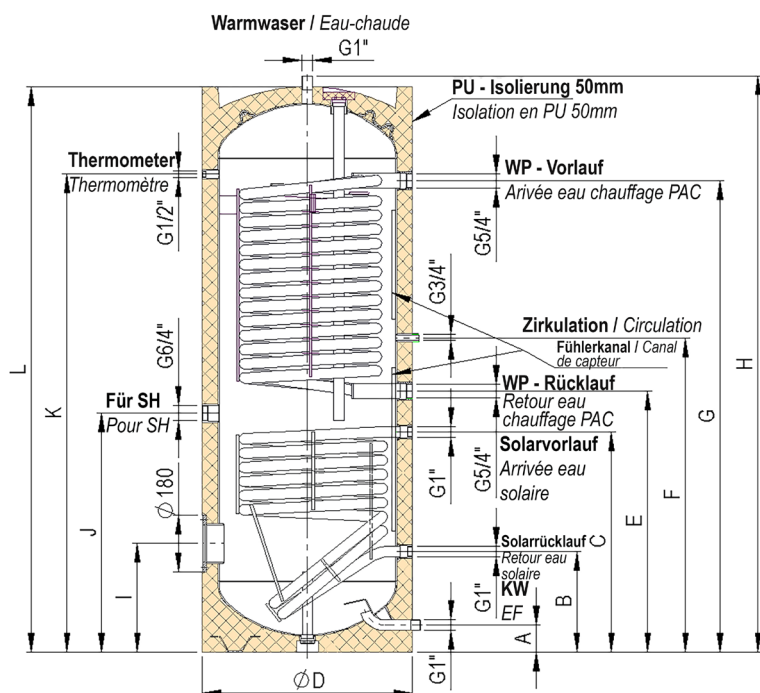
- Betriebsdruck max: 10 bar
- Betriebstemperatur max: 70°C
- Emaillierung und Magnesiumanode nach DIN 4753 T3
- Fremdstromanode bei WP SOL 600
- Thermometer, Blindflansch und Flanschisolierhaube werkseitig montiert
- ISOLATION & HEIZELEMENT MUSS SEPARAT BESTELLT WERDEN (vgl. Tabelle unten)

Produit

- Pression de service max: 10 bar
- Température de fonctionnement max: 70°C
- Émaillage et anode magnésium selon DIN 4753 T3
- WP SOL 600 avec anode de courant
- Thermomètre, bride pleine et capot isolant à bride assemblés en usine
- ISOLATION & CORPS DE CHAUFFE À COMMANDER SÉPARÉMENT (voir tableau ci-dessous)

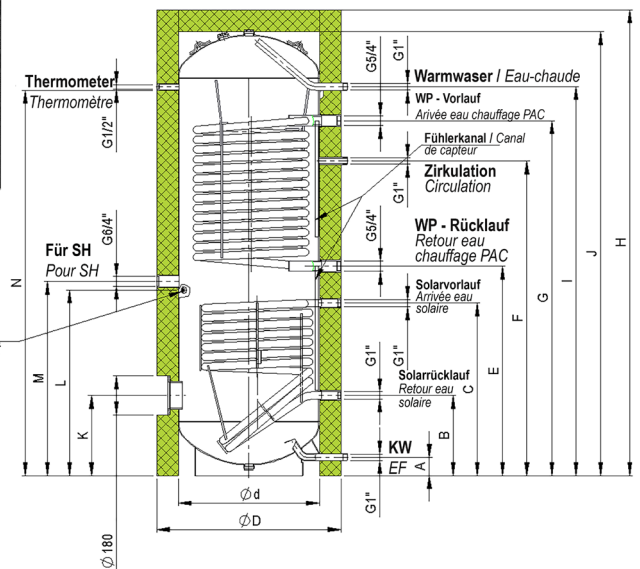
Code	Bezeichnung Designation	Inhalt Capacité (Lt)	Wärmetauscher Serpentin (m ²)		Abmessungen Dimensions (mm)														Kipp- mass Dim. bascu- lement (mm)	Heize- element Ap- point élec.	Zapf- profil Profil	
					A	B	C	Ød	ØD	E	F	G	H	I	J	K	L	M				N
243250 870070	WP SOL 350 Folien- mantel / Gaine	350	1.2	3.5	85	320	700	-	670	830	1000	1500	1834	1834	1800	1521	760	-	345	1930	902631	XXL
311032 825020	WP SOL 600 Isolation ECO SKIN	600	1.45	4.25	85	370	795	650	850	965	1450	1635	2130	2045	2130	1790	895	855	370	2095	902641	3XL

WP SOL 350



Zubehör ab Seite: 56
Accessoires dès page : 56

WP SOL 600





REGISTERBOILER GROSSSPEICHER

CHAUFFE-EAU À REGISTRE GRANDE CAPACITÉ

VT-N 800 - 1000 FRM

VT-N 800 - 1000 FRMR

Atlantic by Austria Email



Anwendung: Brauchwasser
 Einsatzgebiet: Gas, Öl, Solar, Biomasse
 Application: Eau chaude sanitaire
 Domaine d'application: Gaz, mazout, solaire, biomasse



**ENERGIESPAREND
 UND MONTAGEFREUNDLICH**

- Registerboiler / Doppelregisterboiler
- Emailliert
- Farbe: Silber-Grau (RAL 9006)
- Umweltbewusste ECO SKIN 2.0 -Isolierung 100mm

- Chauffe-eau à registre / double registre
- Émaillé
- Couleur: gris-argent (RAL 9006)
- Isolation ECO Skin 2.0 écologique 100mm de haute qualité

Produkt

- **Betriebsdruck max: 6 bar**
- **Betriebstemperatur max: 70°C**
- **Emaillierung und Magnesiumanode nach DIN 4753**
- **Stellfüsse**
- **Zirkulationsanschluss**
- **240mm ø Flansch**
- **ISOLATION MUSS SEPARAT BESTELT WERDEN**
- **HEIZELEMENT MUSS SEPARAT BESTELT WERDEN (vgl. Tabelle unten)**

Produit

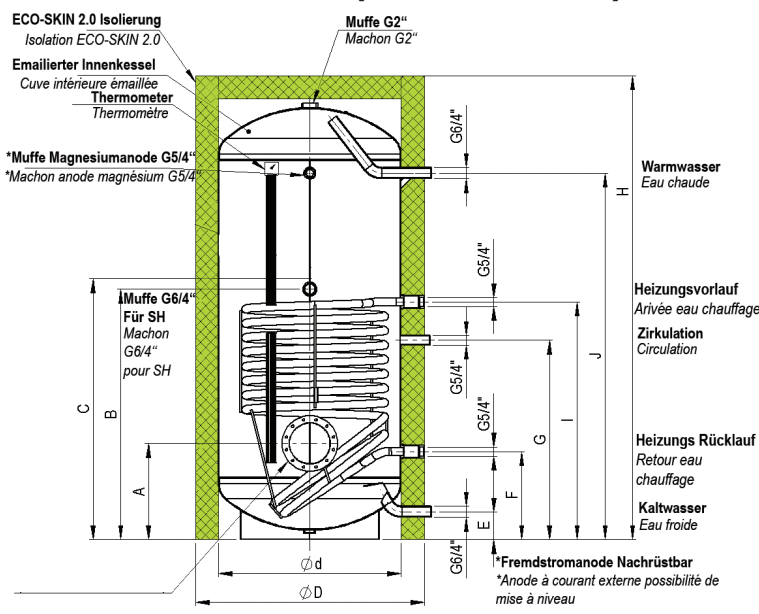
- **Pression de service max: 6 bar**
- **Température de fonctionnement max: 70°C**
- **Émaillage et anode magnésium selon DIN 4753**
- **Pieds réglables**
- **Raccordement circulation**
- **Ø bride 240mm**
- **ISOLATION À COMMANDER SÉPARÉMENT**
- **CORPS DE CHAUFFE À COMMANDER SÉPARÉMENT (voir tableau ci-dessous)**

Code	Bezeichnung Designation	Inhalt Ca- paci- té (Lt)	Wärmetau- scher Serpentin (m ²)		Abmessungen Dimensions (mm)											Kipp- mass Dim. ba- scule- ment (mm)	Heiz- element Appoint élec.	Ge- wicht Poids (kg)	Zapf- profil Profil					
			Unten/ bas	Oben/ haut	A	B	C	ØD	Ød	E	F	G	H	I	J					K	L			
313170	VT-N 800 FRM	800	2.0		415	1080	1125		790	120	380	860			2000		1025	1580	-	-	1960	902041	239	3XL
827031	Isolation ECO SKIN									1000														
315170	VT-N 1000 FRM	1000	2.4		415	1255	1300		790	120	380	1025			2350		1190	1920	-	-	2300	902089	270	4XL
829041	Isolation ECO SKIN									1000														

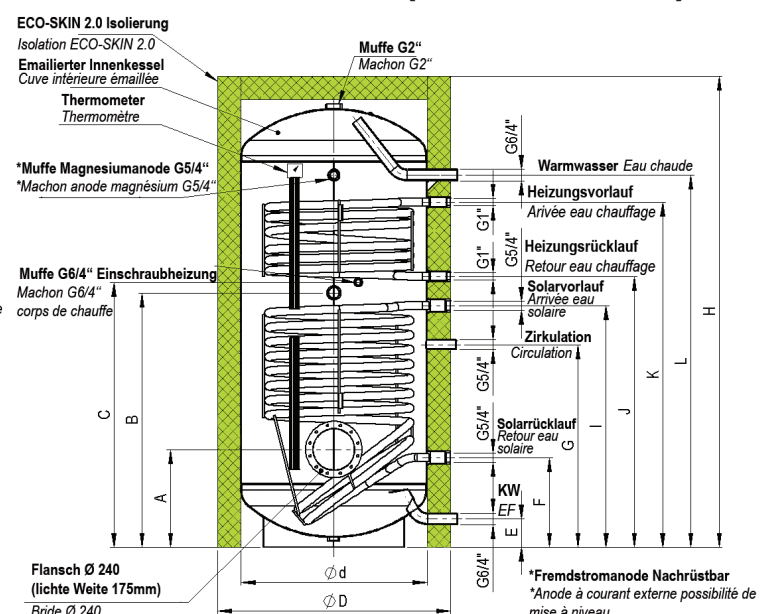
VT-N FRMR

313150	VT-N 800 FRMR	800	2.0	1.2	415	1080	1125		790	120	380	860			2000	1025	1150	1465	1580	1960	902041	267	3XL
827031	Isolation ECO SKIN													1000									
315150	VT-N 1000 FRMR	1000	2.4	1.2	415	1255	1300		790	120	380	1025			2350	1190	1335	1785	1920	2300	902089	288	4XL
829041	Isolation ECO SKIN																						

VT-N FRM (REGISTERBOILER)



VT-N FRMR (DOPPELREGISTER)





REGISTERBOILER GROSSSPEICHER CHAUFFE-EAU À REGISTRE GRANDE CAPACITÉ

Anwendung: Brauchwasser
Einsatzgebiet: Gas, Öl, Solar, Biomasse
Application: Eau chaude sanitaire
Domaine d'application: Gaz, mazout, solaire, biomasse

VT-S 800 - 2000 FRM
VT-S 800 - 2000 FRMR
Atlantic by Austria Email



SVGW
(800 - 1000L)

**ENERGIESPAREND
UND MONTAGEFREUNDLICH**

- Registerboiler / Doppelregisterboiler
- Emailliert
- Farbe: Silber-Grau (RAL 9006)
- Umweltbewusste ECO SKIN 2.0 -Isolierung 100mm
- Mit Fremdstromanode und Thermometer

- Chauffe-eau à registre / double registre
- Émaillé
- Couleur: gris-argent (RAL 9006)
- Isolation ECO Skin 2.0 écologique 100mm de haute qualité
- Avec anode en titane et thermomètre

+ Produkt

- **Betriebsdruck max: 10 bar (ab 1500L, 8 bar) (Wärmetauscher 10 bar)**
- **Betriebstemperatur max: 70°C**
- **Emaillierung nach DIN 4753**
- **Stellfüsse**
- **Zirkulationsanschluss**
- **240mm ø Flansch**
- **ISOLATION MUSS SEPARAT BESTELT WERDEN**
- **HEIZELEMENT MUSS SEPARAT BESTELT WERDEN (vgl. Tabelle unten)**

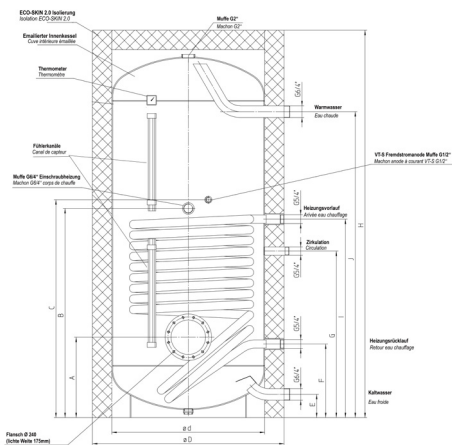
+ Produit

- **Pression de service max 10 bar (à partir de 1500L, 8 bar) (serpentin 10 bar)**
- **Température de fonctionnement max: 70°C**
- **Emailiage selon DIN 4753**
- **Pieds réglables**
- **Raccordement circulation**
- **Ø bride 240mm**
- **ISOLATION À COMMANDER SÉPARÉMENT**
- **CORPS DE CHAUFFE À COMMANDER SÉPARÉMENT (voir tableau ci-dessous)**

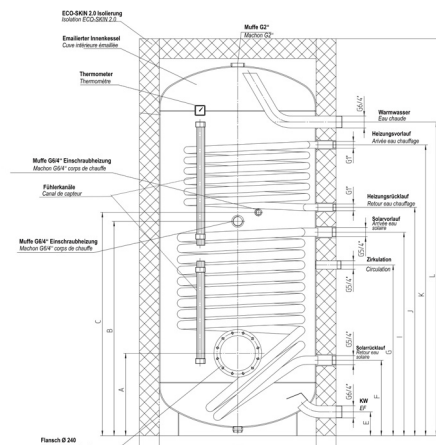
REGISTERBOILER
CHAUFFE-EAU À REGISTRES

Code	Bezeichnung Designation	Inhalt Ca- paci- té (Lt)	Wärmetau- scher Serpentin (m ²)		Abmessungen Dimensions (mm)												Kipp- mass Dim. ba- scule- ment (mm)	Heiz- element Appoint élec.	Ge- wicht Poids (kg)	Zapf- profil Profil	
			A	B	C	ØD	Ød	E	F	G	H	I	J	K	L						
313221	VT-S 800 FRM	800	2.8		415	1080	1125		790	120	380	860	2000	1025	1580	-	-	1960	902041	279	3XL
827031	Isolation ECO SKIN							1000													
315220	VT-S 1000 FRM	1000	3.51		415	1255	1300		790	120	380	1025	2350	1190	1920	-	-	2300	902089	344	4XL
829041	Isolation ECO SKIN							1000													
318160	VT-S 1500 FRM	1500	4.12		565	1206	525		1000	1115	605	1225	2215	1225	1730	1115	425	2335	902089	335	3XL
831260	Isolation ECO SKIN							1200													
319230	VT-S 2000 FRM	2000	5.72		631	1244	671		1250	1150	671	1321	2130	1451	1581	1150	491		902089	495	4XL
831280	Isolation ECO SKIN							1450													
VT-S FRMR																					
313230	VT-S 800 FRMR	800	2.8	1.2	415	1080	1125		790	120	380	860	2000	1025	1150	1465	1580	1960	902041	295	3XL
827031	Isolation ECO SKIN							1000													
315230	VT-S 1000 FRMR	1000	3.51	1.2	415	1255	1300		790	120	380	1025	2350	1190	1335	1785	1920	2300	902089	345	4XL
829041	Isolation ECO SKIN							1000													
318170	VT-S 1500 FRMR	1500	2.5	2.5	565	942	525		1000	1115	605	1225	2215	1225	1730	1115	425	2335	902089	355	3XL
831260	Isolation ECO SKIN							1250													
319240	VT-S 2000 FRMR	2000		3.1 / 3.1	631	1006	591		1250	1150	671	1150	2130	1150	1581	1150	491		902089	495	
831280	Isolation ECO SKIN							1450													

VT-S FRM



VT-S FRMR



MONOBLOC LUFT-WASSER WÄRMEPUMPEN
MONOBLOC POMPES À CHALEUR AIR-EAU



**LWPM / LWPMK DUO
(8, 11 & 14 KW)**



**IXTRA M TRI
(12, 15 & 17 KW)**



Mehr Infos ab Seite 62
Plus d'infos à partir de la page 62

Ihr Kompetenzzentrum für Elektroboiler & Wärmepumpenboiler, Wärmepumpen, Wasserenthärter, Badheizkörper
Votre centre de compétence pour Chauffe-eau électriques et chauffe-eau thermodynamiques, Pompes à chaleur,
Chauffe-eau à registres, Ballons accumulateurs et radiateurs salle de bain



MONTAGE

Unter allen Temperaturbedingungen einfachste Montage. Apropos Montage: nicht alle gängigen Isolierungen lassen sich leicht montieren. Besonders bei niedrigen Temperaturen auf der Baustelle treten vielfach Probleme auf.

Montage très simple dans toutes les conditions de température. A propos du montage : toutes les isolations courantes ne sont pas faciles à monter.

sont faciles à monter. Des problèmes surviennent souvent, en particulier lorsque les températures sur le chantier sont basses.

Mit der ECO SKIN Isolierung sind Montage und Handling besonders einfach, weil:

- Sich das Material sehr leicht zusammendrücken lässt, ganz unabhängig von der Verarbeitungstemperatur. Selbst bei Minusgraden ist die Montage möglich.
- Die Verschluss-Hakenleisten auch bei resoluter Handhabung kaum beschädigt werden können – im Gegensatz zum Reißverschluss, der leicht defekt wird oder gar aufplatzt. Durch die zweistufige Hakenleiste kann das Spannen in mehreren Schritten erfolgen (Einhängen und dann Nachspannen). Eventuelles Nachjustieren der Isolierung ist daher auch kein Problem.
- Fertigungstoleranzen durch das weichere Material besser ausgeglichen werden und das Vlies die Anschlüsse selbst dann umschmiegt, wenn Lochung und Anschluss nicht genau deckungsgleich sind.
- Die ECO SKIN 2.0 – Verpackung mit Tragegriffen ausgestattet ist, die den Transport wesentlich erleichtern.
- Die Rosetten durch die neue Sollbruchstelle nun auch nach dem Rohranschluss montiert werden können.

Avec l'isolation ECO SKIN, le montage et la manipulation sont particulièrement simple, car :

- *Le matériau se comprime très facilement, indépendamment de la température de mise en œuvre. Même par des températures négatives, le montage est possible.*
- *Les barres de fermeture à crochets ne sont pas endommagées, même en cas de ne peuvent guère être endommagées, même lors de la manipulation. contrairement aux fermetures à glissière, qui se détériorent facilement ou même se déchire. Grâce à la fermeture à deux niveaux. La tension peut être effectuée en plusieurs étapes. (accrochage puis resserrage). Le réajustement éventuel de l'isolation ne pose donc aucun problème. Ne pose pas de problème.*
- *Les tolérances de fabrication sont mieux compensées par le matériau plus souple et le non-tissé entoure les raccords même si les perforations et les raccords ne coïncident pas exactement.*
- *L'emballage ECO SKIN 2.0 est équipé de poignées de transport, qui facilitent considérablement le transport.*
- *Grâce au nouveau point de rupture, les rosaces peuvent désormais être montées également peuvent être montées après le raccordement du tube.*

LADESPEICHER ACCUMULATEUR

Anwendung: Brauchwasser
Einsatzgebiet: Gas, Öl, Solar, Biomasse, Fernwärme, WP
Application: Eau chaude sanitaire
Domaine d'application: Gaz, mazout, solaire, biomasse, chauffage urbain, PAC

LDS 200 - 1000
Atlantic by Austria Email



**ENERGIESPAREND
UND MONTAGEFREUNDLICH**



- Ist für die Beladung externer Wärmetauscher geeignet
- Emailliert
- Farbe: Weiss (RAL 9016) / Silber-grau (800 - 1000) RAL 9006
- Hochwertige PU-Isolierung 75mm
- Umweltbewusste ECO SKIN 2.0 -Isolierung 100mm (LDS 800+1000)
- Warmwasserabgabe seitlich

- Convient pour charger l'échangeur de serpentin externe
- Émaillé
- Couleur: blanc (RAL 9016) / gris-argent (800 - 1000) RAL 9006
- Isolation PU 75mm
- Isolation ECO Skin 2.0 écologique 100mm de haute qualité (LDS 80 +1000)
- Sortie eau-chaude à côté

+ Produkt

- **Betriebsdruck max 10 bar**
- **Betriebstemperatur max 95°C**
- **Emailierung und Magnesiumanode nach DIN 4753**
- **Zirkulationsanschluss 1"**
- **180mm ø Flansch**

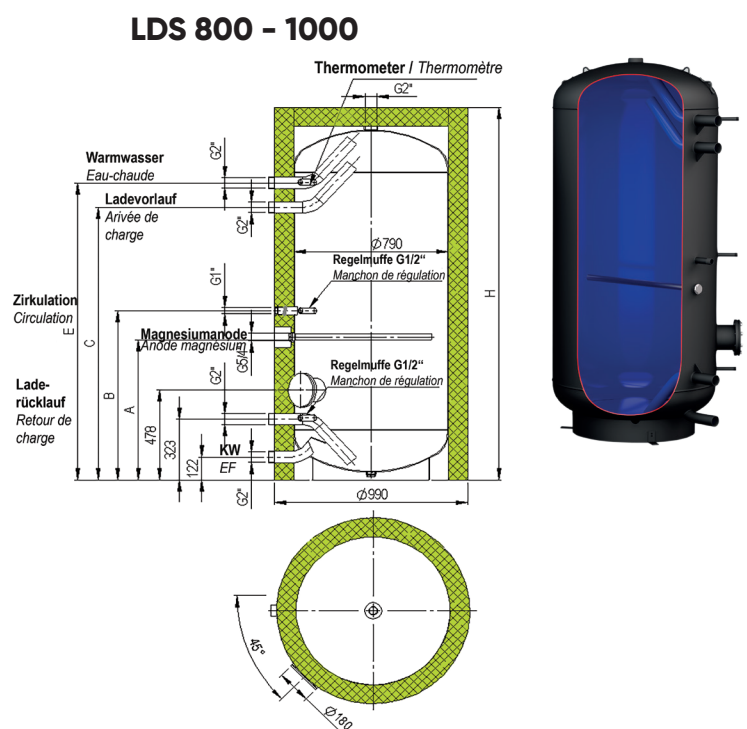
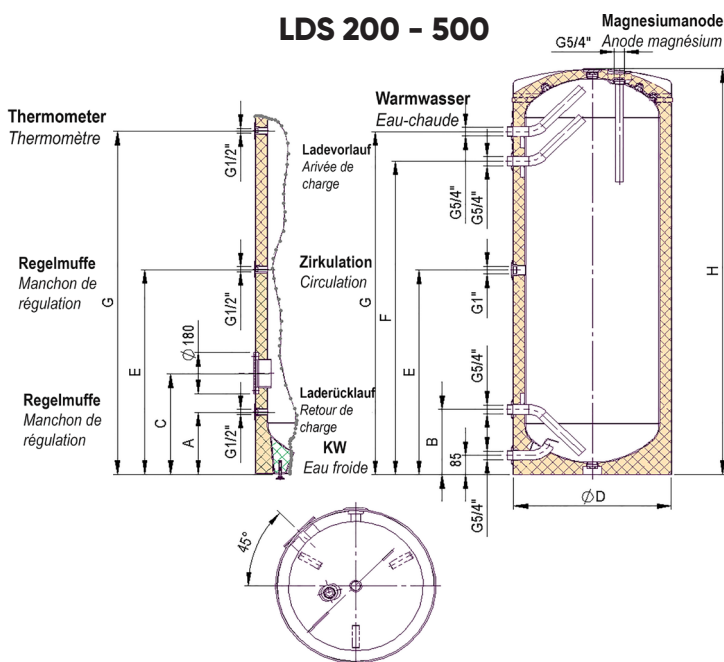
+ Produit

- **Pression de service max 10 bar**
- **Température de fonctionnement max 95°C**
- **Émailage et anode magnésium selon de DIN 4753**
- **Raccordement de circulation 1"**
- **Ø Bride: 180mm**

Zubehör ab Seite: 56

Accessoires dès page : 56

Code	Bezeichnung Designation	Inhalt Capacité (Lt)	Abmessungen Dimensions (mm)							Kippmass Hauteur bascu- lement (mm)	Heiz- element S. 59 Appoint élec. p. 59	Warmhalte- verlust S ge- mäß EN 12897 Consommation d'entretien se- lon EN 12897 (kW/24)	Gewicht Poids (kg)	Zapf- profil Profil	A F B		
			H	D	A	B	C	E	F							G	
203110	LDS 200	200	1300	600	244	259	414	652	914	1044	1400	902611	1.37	96	XL	A F B	
208130	LDS 500	500	1806	750	295	310	465	894	1348	1478	1910	902641	2.72	184	3XL	A F C	
303120	LDS 800																
827040	Isolation ECO SKIN	800	2000	990	760	900	1450	1580	-	-	1960	902641	2.62	200	3XL	A F C	
305120	LDS 1000																
829050	Isolation ECO SKIN	1000	2350	990	1106	1246	1774	1904	-	-	2300	902641	3.05	270	4XL	A F C	



BEISTELLBOILER CHAUFFE-EAU



A*
↑
F
B

Anwendung: Brauchwasser
Einsatzgebiet: Gas, Öl, Solar, Biomasse, 1 Register
Application: Eau chaude sanitaire
Domaine d'application: Gaz, mazout, solaire, biomasse, 1 registre

GTS 120 - 150
Atlantic by Austria Email



- Wurde speziell zur Kombination mit Gas Heizkesseln entwickelt
- Korrosionssicher emailliert nach DIN 4753 T3
- Polypropylenaußenmantel weiß (RAL 9016)
- Hochwertige Wärmeisolierung aus PU-Hartschaum
- Mit Tauchhülse für Reglerfühler

- Spécialement conçu pour être combiné avec des chaudières à gaz
- Émaillé corrosion-résistant selon DIN 4753 T3
- Couleur: blanc (RAL 9016)
- Isolation en PU haute qualité
- Avec doigt de gant pour la régulation

+ Produkt

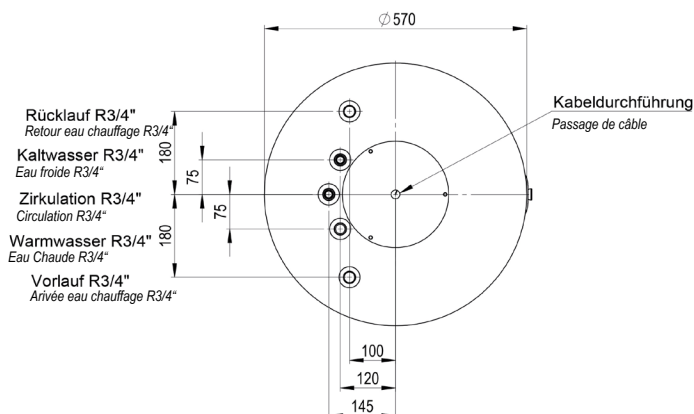
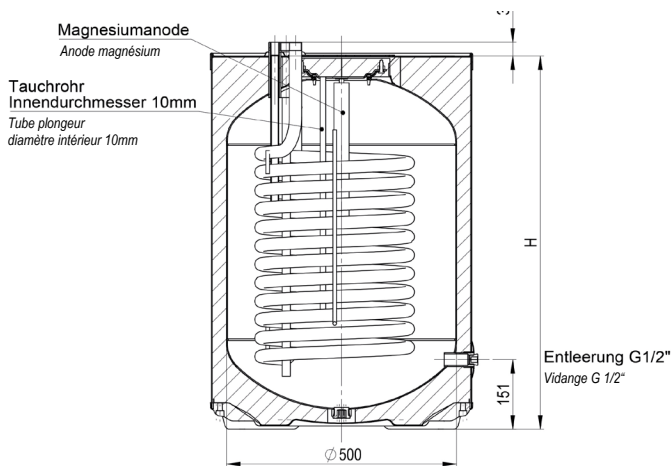
- **Betriebsdruck max 10 bar**
- **Betriebstemperatur 95°C**
- **Runde Bauform**
- **Nur stehend montierbar**
- **Magnesiumschutzanode am Flansch montiert**
- **Innenkessel direkt in der Außenverkleidung eingeschäumt**
- **110mm Ø Flansch**

+ Produit

- **Pression de service max 10 bar**
- **Température de fonctionnement 95°C**
- **Forme ronde**
- **installer uniquement verticale**
- **Anode magnésium montée sur la bride**
- **Chaudière intérieure directement dans l'habillage extérieur**
- **Ø Bride: 110mm**

Code	Bezeichnung Designation	Inhalt Capacité (Lt)	Register- fläche / Surface de registre (m²)	Abmessungen Dimensions (mm)							Kippmass Hauteur bascul- ement (mm)	Warmhalte- verlust S ge- mäß EN 12897 Consommation d'entretien se- lon EN 12897 (kW/24)	Gewicht Poids (kg)	Zapf- profil Profil	
				H	D	A	B	C	E	F					G
945468	GTS 120	115	1.1	810	570							980	1.05	45	L
945469	GTS 150	145	1.2	990	570							1135	1.30	56	L

SPEZIAL - & KOMBIBOILER
CHAUFFE-EAU SPÉCIAL & COMBINÉS



BEISTELLBOILER CHAUFFE-EAU

LSP 150 - 500
Atlantic by Austria Email



Anwendung: Brauchwasser
Einsatzgebiet: Gas, Öl, Biomasse,
Application: Eau chaude sanitaire
Domaine d'application: Gaz, mazout, biomasse,



- Kompaktsystem für kleine Räume
- Emailliert
- Farbe: Weiss (RAL 9016)
- Hochwertige PU-Isolierung

- Montage pour petite local
- Émaillé
- Couleur: blanc (RAL 9016)
- Isolation PU

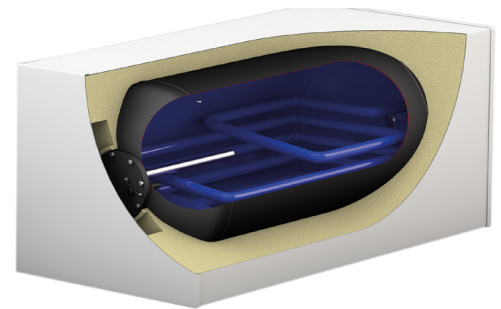
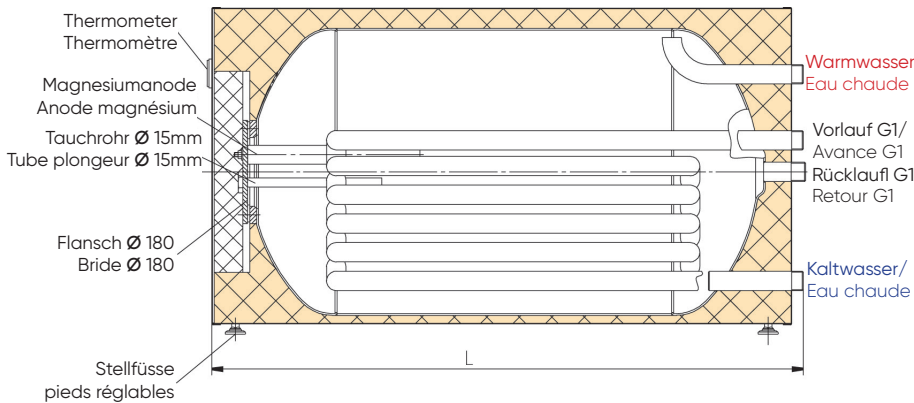
+ Produkt

- Betriebsdruck max 10 bar
- LSP 150 & 200 Emaillierung und Magnesiumanode nach DIN 4753 T3
- LSP 350 & 500 mit Fremdstromanode
- Zirkulationsanschluss A $\frac{3}{4}$ "
- 180mm \varnothing Flansch für Inspektions- und Reinigungszwecke
- Innenkessel direkt in der abnehmbaren Außenverkleidung eingeschäumt

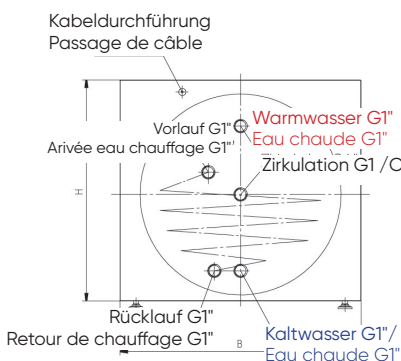
+ Produit

- Pression de service max 10 bar
- LSP 150 & 200 émaillage et anode magnésium selon de DIN 4753 T3
- LSP 350 & 500 avec anode de courant externe
- Raccordement de circulation A $\frac{3}{4}$ "
- \varnothing Bride: 180mm pour l'inspection et nettoyage
- Chaudière intérieure directement dans l'habillage extérieur démontable

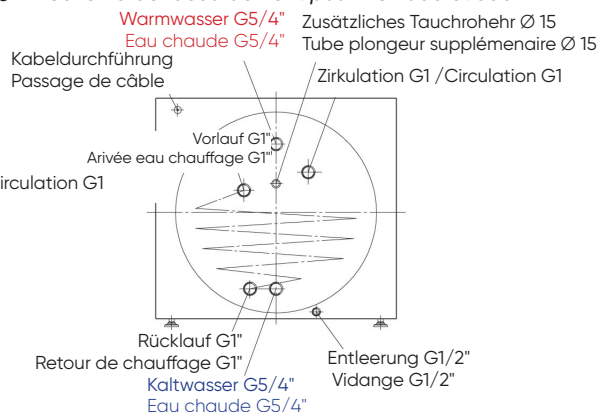
Code	Bezeichnung Designation	Inhalt Capacité (Lt)	Wärmetauscher Serpentin (m ²)	Abmessungen Dimensions (mm)			Warmhalteverlust S gemäß EN 12897 Consommation d'entretien selon EN 12897 (kW/24)	Gewicht Poids (kg)	Zapf- profil Profil
				H	B	L			
271110	LSP 150	150	1.0	550	600	1030	1.26	95	L
274650	LSP 200	200	1.3	550	600	1230	1.45	114	XL
277240	LSP 350	350	1.6	750	750	1450	1.39	215	XXL
278280	LSP 500	500	2.0	750	750	1750	1.84	251	3XL



ANSCHLUSSSCHEMA ZU LSP 150 UND 200
Schéma de raccordement pour LSP 150 et 200



ANSCHLUSSSCHEMA ZU LSP 300 UND 500
Schéma de raccordement pour LSP 300 et 500



FRISCHWASSERSTATION STATION D'EAU DOUCE

Anwendung: Brauchwasser, Heizen
Einsatzgebiet: Gas, Öl, Solar, Biomasse, 1 Register
Application: Eau chaude sanitaire, chauffage
Domaine d'application: Gaz, mazout, solaire, biomasse, 1 registre

ECO FRESH 800 - 1000
Atlantic by Austria Email

**ENERGIESPAREND
UND MONTAGEFREUNDLICH**



- Kompakte Bauweise
- Armaturen und Komponenten komplett vormontiert sowie steckfertig verdrahtet
- Ausführung mit und ohne Zirkulationspumpe
- Elektronische Regelung
- Kaskadenbetrieb möglich
- Bestmöglicher Verkalkungsschutz
- Farbe: Silber-Grau (RAL 9006)

- Construction compacte
- Raccords et composants entièrement prémontés et câblés, prêts à être branchés
- Conception avec et sans pompe de circulation
- Régulation électronique
- En cascade possible
- La meilleure protection possible contre la calcification
- Couleur: gris-argent (RAL 9006)

+ Produkt

- Betriebsdruck Primärkreis max 4 bar sekundär 10 bar
- Betriebstemperatur primär und sekundär max 95°C / 70°C

+ Produit

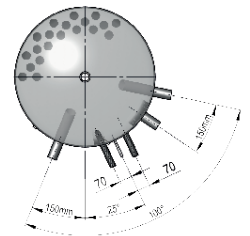
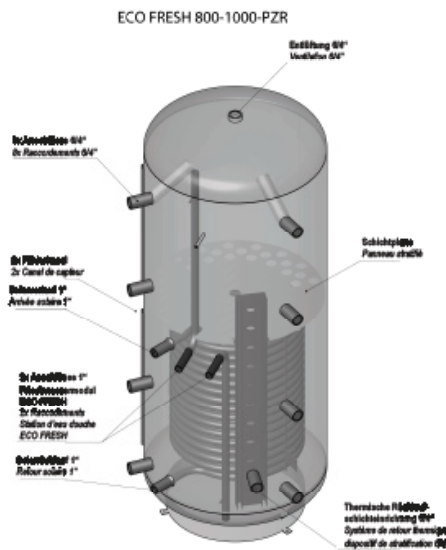
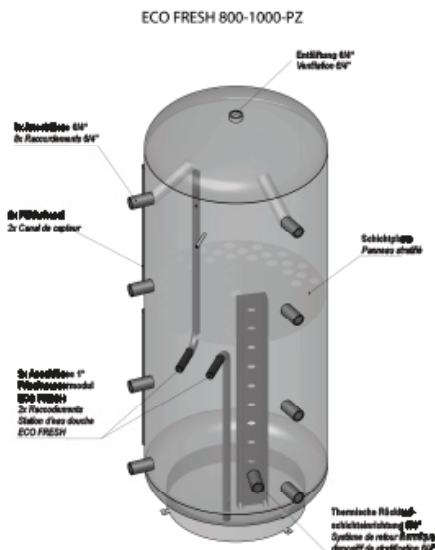
- Pression de service circuit primaire max 4 bar secondaire 10 bar
- Température de fonctionnement primaire et secondaire max 95°C / 70°C

• ISOLATION MUSS SEPARAT BESTELLT WERDEN

• ISOLATION À COMMANDER SÉPARÉMENT

Code	Bezeichnung Designation	Inhalt Capacité (Lt)	Wärme- taucher Serpentin sous (m²)	Abmessungen Dimensions (mm)								Kipp- mass Dim. bascu- lement (mm)	Warmhaltever- lust S gemäß EN 12897 Consommation d'entretien selon EN 12897 (kW/24)	Ge- wicht Poids (kg)	Zapf- profil Profil	
				H	ØD	A	B	C	E	F	G					J
347330	ECO FRESH E 800 PZ	800	-	1700	790	260	365	630	1030	1430	-	855	1750	2.59	105	3XL
803810	Isolation ECO SKIN 2.0			85	200											
347340	ECO FRESH E 800 PZR	800	2.4	1700	790	260	365	630	1030	1430	845	855	1750	2.59	142	3XL
803810	Isolation ECO SKIN 2.0			85	200											
346640	ECO FRESH E 1000 PZ	1000	-	2050	790	310	415	745	1250	1710	-	1030	2090	3.02	122	4XL
803820	Isolation ECO SKIN 2.0			85	200											
346650	ECO FRESH E 1000 PZR	1000	3.0	2050	790	310	415	745	1250	1710	1030	1030	2090	3.02	162	4XL
803820	Isolation ECO SKIN 2.0			85	200											
347350	ECO FRESH EZ 800 PZ	800	-	1700	790	260	365	630	1030	1430	-	855	1750	2.59	105	3XL
803810	Isolation ECO SKIN 2.0			85	200											
347360	ECO FRESH EZ 800 PZR	800	2.4	1700	790	260	365	630	1030	1430	845	855	1750	2.59	142	3XL
803810	Isolation ECO SKIN 2.0			85	200											
346660	ECO FRESH EZ 1000 PZ	1000	-	2050	790	310	415	745	1250	1710	-	1030	2090	3.02	122	4XL
803820	Isolation ECO SKIN 2.0			85	200											
346670	ECO FRESH EZ 1000 PZR	1000	3.0	2050	790	310	415	745	1250	1710	1030	1030	2090	3.02	162	4XL
803820	Isolation ECO SKIN 2.0			85	200											
394120	ECO FRESH EZ STATION															
394130	ECO FRESH EZ STATION															

SPEZIAL - & KOMBIBOILER
CHAUFFE-EAU SPÉCIAL & COMBINÉS



KOMBI-SCHICHTENBOILER CHAUFFE-EAU COMBINÉ



Anwendung: Brauchwasser, Heizen
Einsatzgebiet: Gas, Öl, Solar, Biomasse, 1 + 2 Register
Application: Eau chaude sanitaire, chauffage
Domaine d'application: Gaz, mazout, solaire, biomasse, 1 et 2 registre



KWS W 500 - 1500
Atlantic by Austria Email



**ENERGIESPAREND
UND MONTAGEFREUNDLICH**

- Pufferspeicher mit eingebautem Edelstahlwellrohr zur Erzeugung des Warmwassers ohne zusätzliche Pumpen und Regeleinrichtungen.
- Register für den Anschluss an eine Solaranlage
- Qualitativ hochwertige Befestigung des Edelstahlwellrohrs
- Schichteinrichtung für das energieeffiziente Einschichten des Heizkreisrücklaufes
- Farbe Silber-Grau (RAL 9006)

- Ballon tampon avec tuyau ondulé en acier inoxydable intégré pour la production d'eau chaude sans pompes ni appareils de contrôle supplémentaires.
- Registre pour la connexion à une installation solaire
- Fixation de haute qualité du tube ondulé en acier inoxydable
- Dispositif de stratification pour une stratification efficace en énergie du retour du circuit de chauffage
- Couleur: gris-argent (RAL 9006)

+ Produkt

- **Betriebsdruck max. 4 bar Wellrohr 6 bar Register 10 bar**
- **2 Stück 1 1/2-Einschraub-Anschlüsse für den wahlweisen Einbau einer zusätzlichen Elektroheizung**
- **Kaskadenschaltung möglich mit weiteren Pufferspeicher**

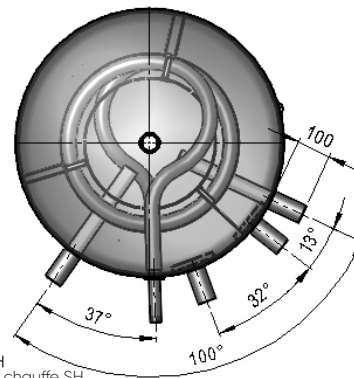
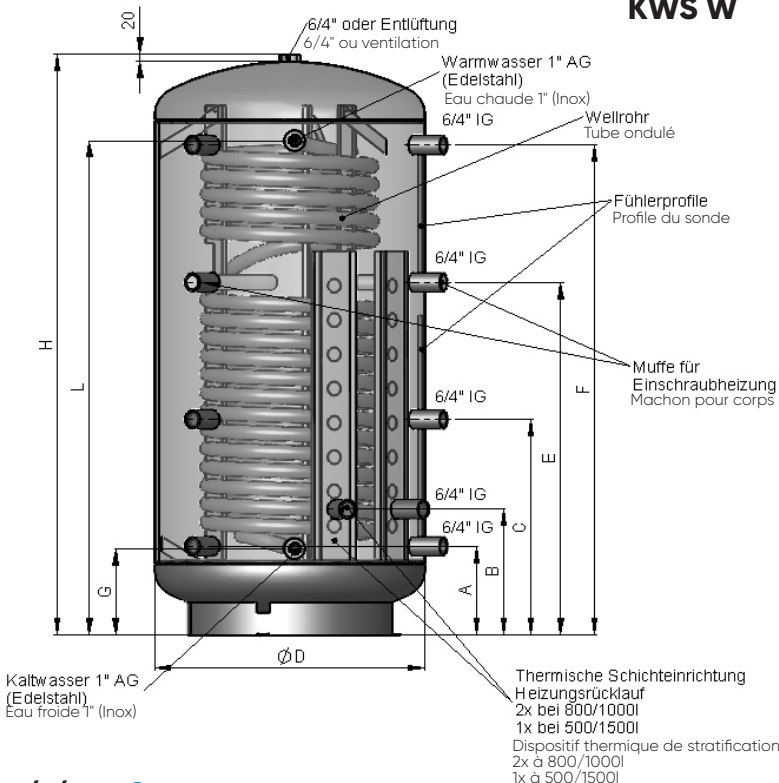
ISOLATION MUSS SEPARAT BESTELLT WERDEN

+ Produit

- **Pression de service max 4 bar tube ondulé 6 bar registre 10 bar**
- **2 raccords à visser 1 1/2 pour l'installation facultative d'un chauffage électrique supplémentaire**
- **Cascade possible avec mémoire tampon supplémentaire ISOLATION À COMMANDER SÉPARÉMENT**

Code	Bezeichnung Designation	Inhalt Capacité (Lt)	Wellrohr Tube ondulé (m ²)	Abmessungen Dimensions (mm)									Kippmass Dim. ba- sculement (mm)	Warm- halte- verlust S gemäß EN 12897 Consom- mation d'entretien selon EN 12897 (kW/24)	Ge- wicht Poids (kg)	Zapf- profil Profil
				H	ØD	A	B	C	E	F	G	L				
946215	KWS 500 W	500	5.0	1640	650	220	335	620	1010	1390	220	1425	1670	2.10	103	3XL
821080	Isolation ECO SKIN 2.0			100	200											
946216	KWS 800 W	800	6.5	1700	790	260	368	630	1030	1430	253	1443	1750	2.66	128	3XL
821091	Isolation ECO SKIN 2.0			100	200											
946217	KWS 1000 W	1000	7.5	2050	790	310	418	745	1250	1710	253	1793	2090	3.09	150	4XL
821100	Isolation ECO SKIN 2.0			100	200											
946218	KWS 1500 W	1500	7.5	2150	1000	380	470	825	1350	1760	306	1826	2270	3.74	239	4XL
821110	Isolation ECO SKIN 2.0			100	200											

KWS W



KOMBI-SCHICHTENBOILER CHAUFFE-EAU COMBINÉ

Anwendung: Brauchwasser, Heizen
Einsatzgebiet: Gas, Öl, Solar, Biomasse, 1 + 2 Register
Application: Eau chaude sanitaire, chauffage
Domaine d'application: Gaz, mazout, solaire, biomasse, 1 et 2 registre

KWS 500 - 1500
Atlantic by Austria Email



**ENERGIESPAREND
UND MONTAGEFREUNDLICH**



- Pufferspeicher mit eingebautem Edelstahlwellrohr zur Erzeugung des Warmwassers ohne zusätzliche Pumpen und Regeleinrichtungen.
- Register für den Anschluss an eine Solaranlage
- Qualitativ hochwertige Befestigung des Edelstahlwellrohrs
- Schichteinrichtung für das energieeffiziente Einschichten des Heizkreisrücklaufes
- Farbe Silber-Grau (RAL 9006)

- Ballon tampon avec tuyau ondulé en acier inoxydable intégré pour la production d'eau chaude sans pompes ni appareils de contrôle supplémentaires.
- Registre pour la connexion à une installation solaire
- Fixation de haute qualité du tube ondulé en acier inoxydable
- Dispositif de stratification pour une stratification efficace en énergie du retour du circuit de chauffage
- Couleur: gris-argent (RAL 9006)

Produkt

- Betriebsdruck max. 4 bar Wellrohr 6 bar Register 10 bar
- 2 Stück 1 1/2"-Einschraub-Anschlüsse für den wahlweisen Einbau einer zusätzlichen Elektroheizung
- Kaskadenschaltung möglich mit weiteren Pufferspeicher

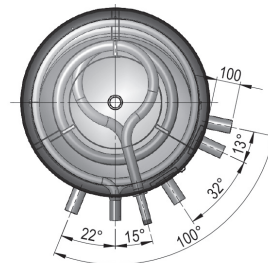
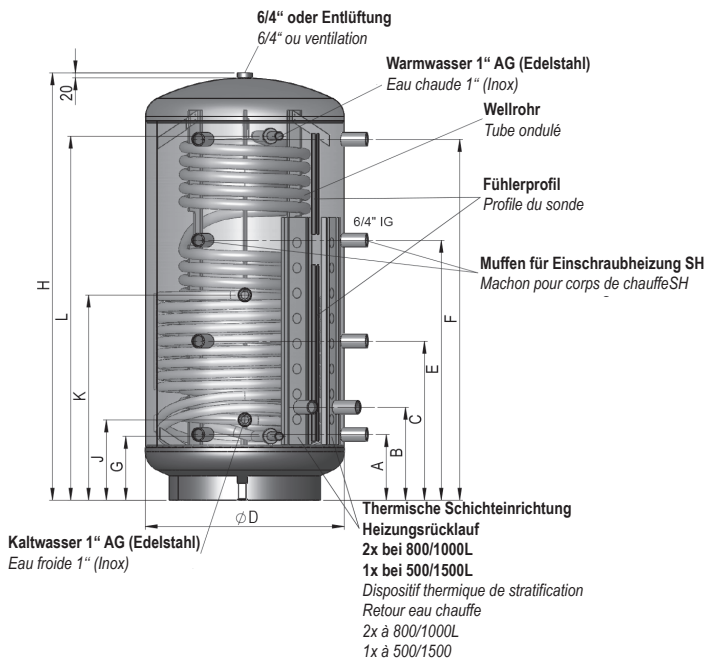
Produit

- Pression de service max 4 bar tube ondulé 6 bar registre 10 bar
- 2 raccords à visser 1 1/2" pour l'installation facultative d'un chauffage électrique supplémentaire
- Cascade possible avec mémoire tampon supplémentaire **ISOLATION À COMMANDER SÉPARÉMENT**

ISOLATION MUSS SEPARAT BESTELT WERDEN

Code	Bezeichnung Designation	Inhalt Capacité (Lt)	Wärme- tauscher Serpentin (m ²)	Well- rohr Tube ondulé (m ²)	Abmessungen Dimensions (mm)										Kipp- mass Dim. bascu- lement (mm)	Warm- halte- verlust S gemäß EN 12897 Consom- mation d'entretien selon EN 12897 (kW/24)	Ge- wicht Poids (kg)	Zapf- profil Profil
					H	ØD	A	B	C	E	F	G	L					
367310	KWS 500	500	1.8	5.0	1640	650	220	335	620	1010	1390	220	1425	1670	2.10	129	3XL	
821080	Isolation ECO SKIN 2.0				100	200												
367320	KWS 800	800	2.5	6.5	1700	790	260	368	630	1030	1430	253	1443	1750	2.66	162	3XL	
821091	Isolation ECO SKIN 2.0				100	200												
367330	KWS 1000	1000	3.1	7.5	2050	790	310	418	745	1250	1710	253	1793	2090	3.09	192	4XL	
821100	Isolation ECO SKIN 2.0				100	200												
367360	KWS 1500	1500	3.5	7.5	2150	1000	380	470	825	1350	1760	306	1826	2270	3.74	291	4XL	
821110	Isolation ECO SKIN 2.0				100	200												

KWS



KOMBI-SCHICHTENBOILER CHAUFFE-EAU COMBINÉ



Anwendung: Brauchwasser, Heizen
Einsatzgebiet: Gas, Öl, Solar, Biomasse, 1 + 2 Register
Application: Eau chaude sanitaire, chauffage
Domaine d'application: Gaz, mazout, solaire, biomasse, 1 et 2 registre



KWS R2 500 - 1500
Atlantic by Austria Email



**ENERGIESPAREND
UND MONTAGEFREUNDLICH**

- Pufferspeicher mit eingebautem Edelstahlwellrohr zur Erzeugung des Warmwassers ohne zusätzliche Pumpen und Regeleinrichtungen.
- Register für den Anschluss an eine Solaranlage
- Qualitativ hochwertige Befestigung des Edelstahlwellrohrs
- Schichteinrichtung für das energieeffiziente Einschichten des Heizkreisrücklaufes
- Farbe Silber-Grau (RAL 9006)

- Ballon tampon avec tuyau ondulé en acier inoxydable intégré pour la production d'eau chaude sans pompes ni appareils de contrôle supplémentaires.
- Registre pour la connexion à une installation solaire
- Fixation de haute qualité du tube ondulé en acier inoxydable
- Dispositif de stratification pour une stratification efficace en énergie du retour du circuit de chauffage
- Couleur: gris-argent (RAL 9006)

+ Produkt

- **Betriebsdruck max. 4 bar Wellrohr 6 bar Register 10 bar**
- **2 Stück 1 1/2-Einschraub-Anschlüsse für den wahlweisen Einbau einer zusätzlichen Elektroheizung (ausser KWS 1500 R2)**
- **Kaskadenschaltung möglich mit weiteren Pufferspeicher**

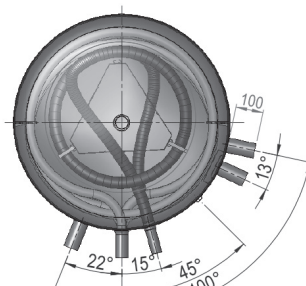
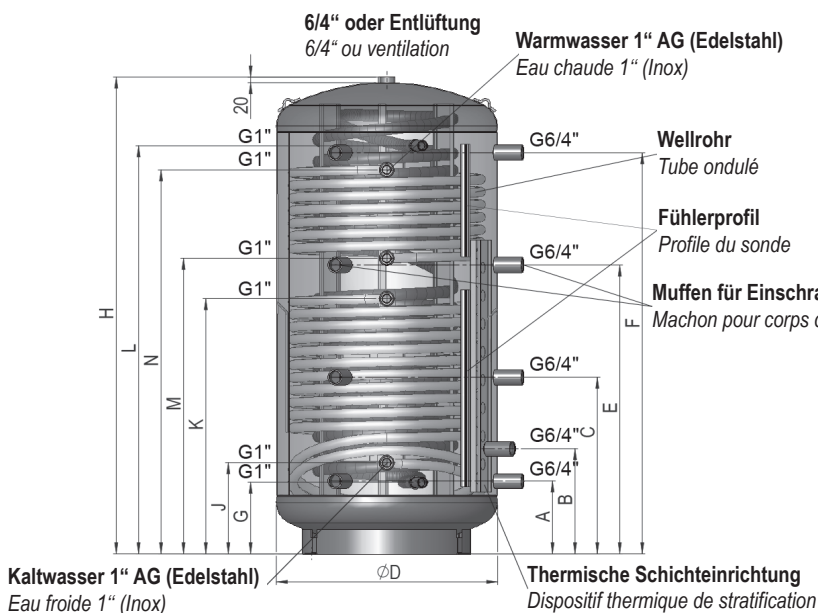
ISOLATION MUSS SEPARAT BESTELLT WERDEN

+ Produit

- **Pression de service max 4 bar tube ondulé 6 bar registre 10 bar**
- **2 raccords à visser 1 1/2 pour l'installation facultative d'un chauffage électrique supplémentaire (sauf KWS 1500 R2)**
- **Cascade possible avec mémoire tampon supplémentaire ISOLATION À COMMANDER SÉPARÉMENT**

Code	Bezeichnung Designation	Inhalt Capacité (Lt)	Well- rohr Tube ondulé (m²)	Abmessungen Dimensions (mm)									Kippmass Dim. ba- sculement (mm)	Warm- halte- verlust S gemäß EN 12897 Consom- mation d'entretien selon EN 12897 (kW/24)	Ge- wicht Poids (kg)	Zapf- profil Profil
				H	ØD	A	B	C	E	F	G	L				
367520	KWS 500 R2	500	5.0	1640	650	220	335	620	1010	1390	220	1425	1670	2.10	142	3XL
821080	Isolation ECO SKIN 2.0			100	200											
367361	KWS 800 R2	800	6.5	1700	790	260	368	630	1030	1430	253	1443	1750	2.66	166	3XL
821091	Isolation ECO SKIN 2.0			100	200											
367370	KWS 1000 R2	1000	7.5	2050	790	310	418	745	1250	1710	253	1793	2090	3.09	230	4XL
821100	Isolation ECO SKIN 2.0			100	200											
367380	KWS 1500 R2	1500	7.5	2150	1000	380	470	825	1350	1760	306	1826	2270	3.74	319	4XL
821110	Isolation ECO SKIN 2.0			100	200											

KWS R2



KOMBI-SCHICHTENBOILER CHAUFFE-EAU COMBINÉ



KWS W / KSW / KWS R 500 - 1500

Atlantic by Austria Email



**ENERGIESPAREND
UND MONTAGEFREUNDLICH**

PRODUKTEVERGLEICH - EXPERTENTIPP COMPARAISON DES PRODUITS - CONSEIL D'EXPERT

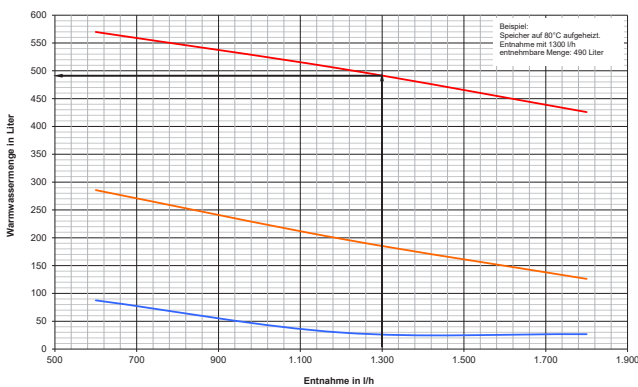


KWS W 500/800/1000/1500 Liter	KWS 500/800/1000/1500 Liter	KWS R2 500/800/1000/1500 Liter
<p>✓ Verfügt über eine Schichteinrichtung für das energieeffiziente Einschichten des Heizkreisrücklaufes</p> <p>Dispose d'un dispositif de stratification pour une stratification efficace du retour du circuit de chauffage.</p> <p>✓ Eine zweite Schichteinrichtung ist bei KWS W 800-1000 vorgesehen</p> <p>Un deuxième dispositif de stratification est prévu pour KWS W 800-1000</p>	<p>✓ Dieser Hygienespeicher verfügt über ein grosses Register für den Anschluss einer Solaranlage</p> <p>Cet accumulateur hygiénique dispose de d'un grand registre pour le raccordement d'une installation solaire</p>	<p>✓ Eine Schichteinrichtung sorgt für das energieeffiziente Einschichten des Heizkreisrücklaufes</p> <p>Un dispositif de stratification assure la stratification efficace sur le plan énergétique du retour du circuit de chauffage</p>

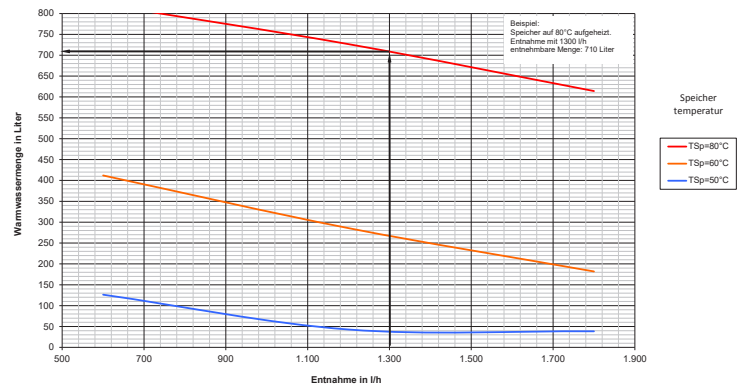
DURCHLAUFLEISTUNGEN / DEBITS KWS, KWS W, KWS R2

Entnehmbare Warmwassermenge mit 45° C / Speicher am Beginn voll aufgeheizt, keine Nachheizung
Quantité d'eau chaude prélevable à 45° C / Ballon entièrement chauffé au moment de la rencontre, pas de chauffage d'appoint

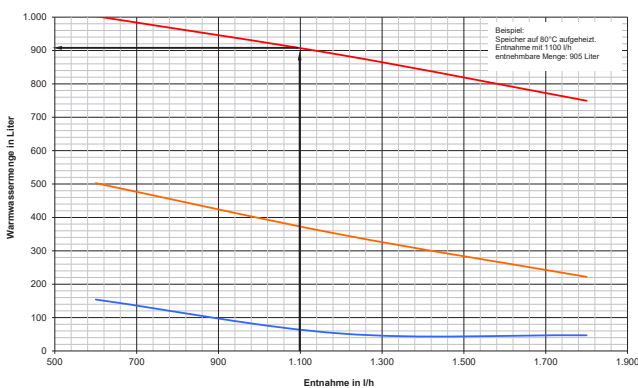
KWS 500, 5.0 m²



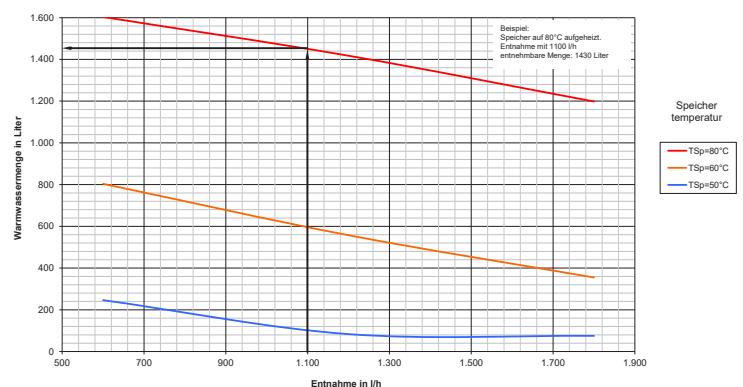
KWS 800, 6.5 m²



KWS 1000, 7.5 m²



KWS 1500, 7.5 m²





PUFFERSPEICHER MIT ANSCHLUSSMUFFEN ACCUMULATEUR AVEC MANCHONS

Anwendung: Heizen
Einsatzgebiet: Gas, Öl, Biomasse, WP
Application: chauffage
Domaine d'application: Gaz, mazout, biomasse, pompes à chaleur

PSM 200 - 5000
Atlantic by Austria Email

**ENERGIESPAREND
UND MONTAGEFREUNDLICH**

- Pufferspeicher ohne Flansch
- Betriebsdruck 4 bar (3000 - 5000L 3 bar)
- Prüfdruck 6 bar (3000 - 5000L 4.5 bar)
- Aus Qualitätsstahl St 37-2 / S235JR
- Farbe: Silber-Grau (RAL 9006)

ISOLATION MUSS SEPARAT BESTELT WERDEN

- Stockage tampon sans bride
- Pression de service 4 bar (3000 - 5000L 3 bar)
- Pression d'essai 6 bar (3000 - 5000L 4.5 bar)
- En acier de qualité St 37-2 / S235JR
- Couleur: gris-argent (RAL 9006)

ISOLATION À COMMANDER SÉPARÉMENT

+ Produkt

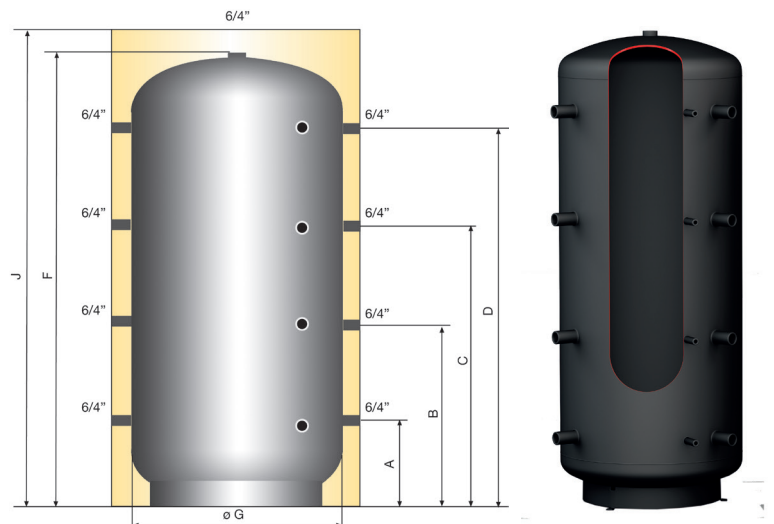
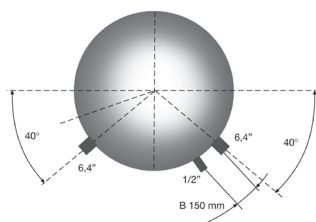
- Betriebstemperatur 95°C
- 9x Anschlüsse - 1 1/2" Gewinde / 2" ab 3000 - 5000 L
- 4x Regelmuffen mit 1/2" Innengewinde

+ Produit

- Température de fonctionnement 95°C
- 9x connexions - filetage 1 1/2" / 2" de 3000 - 5000 L
- 4x manches à 1/2" filetage intérieur

Code	Bezeichnung Designation	Inhalt Capacité (Lt)	Abmessungen Dimensions (mm)						Wärmeverlust S gemäß EN 12897 Consommation d'entre- tien selon EN 12897 (kW/24)	Kippmass Dim. bascu- lement (mm)	Gewicht Poids (kg)	Zapfprofil Profil	
			A	B	C	D	F	ØG					J
341110	PSM 200	200	230	630	1030	-	1253	500	1330	1,29	1290	69	XL
801070	Isolation ECO SKIN 2.0												
341120	PSM 300	300	230	650	1070	1490	1710	500	1780	1,66	1740	71	XXL
801040	Isolation ECO SKIN 2.0												
341460	PSM 500	500	220	620	1010	1390	1640	650	1725	2,03	1670	85	3XL
803620	Isolation ECO SKIN 2.0												
343160	PSM 800	800	260	630	1030	1430	1700	790	1785	2,59	1750	107	3XL
803030	Isolation ECO SKIN 2.0												
343450	PSM 825	825	260	685	1140	1595	1857	790	1940	2,64	1900	111	3XL
803040	Isolation ECO SKIN 2.0												
345300	PSM 1000	1000	310	745	1250	1710	2050	790	2135	3,02	2090	128	4XL
803050	Isolation ECO SKIN 2.0												
348280	PSM 1500	1500	380	825	1350	1760	2150	1000	2235	3,67	2270	203	4XL
807030	Isolation ECO SKIN 2.0												
349280	PSM 2000	2000	320	900	1490	2020	2380	1100	2465	4,33	2460	249	4XL
807040	Isolation ECO SKIN 2.0												
349040	PSM 3000 2"	3000	375	985	1600	2205	2596	1250	2681	5,52	2650	278	-
807140	Isolation ECO SKIN 2.0												
349210	PSM 4000 2"	4000	405	1022	1639	2255	2669	1400	2754	6,53	2740	429	-
807150	Isolation ECO SKIN 2.0												
349050	PSM 5000 2"	5000	455	1065	1680	2285	2770	1600	2855	7,35	2893	502	-
807160	Isolation ECO SKIN 2.0												

Zubehör & Ersatzteile auf Seite: 56
Accessoires & pièces détachées sur la page : 56





PUFFERSPEICHER MIT FLANSCH ACCUMULATEUR AVEC BRIDE

Anwendung: Heizen
Einsatzgebiet: Gas, Öl, Biomasse, WP
Application: chauffage
Domaine d'application: Gaz,
mazout, biomasse, pompes à chaleur

PSF 500 - 5000
Atlantic by Austria Email

**ENERGIESPAREND
UND MONTAGEFREUNDLICH**

- Pufferspeicher mit Flansch Ø 240mm
- Betriebsdruck 4 bar (3000 - 5000L 3 bar)
- Prüfdruck 6 bar (3000 - 5000L 4.5 bar)
- Aus Qualitätsstahl St 37-2 / S235JR
- Farbe: Silber-Grau (RAL 9006)
- **ISOLATION MUSS SEPARAT BESTELLT WERDEN**
- **BLINDFLANSCH MUSS SEPARAT BESTELLT WERDEN**

- Stockage tampon avec bride Ø 240mm
- Pression de service 4 bar (3000 - 5000L 3 bar)
- Pression d'essai 6 bar (3000 - 5000L 4.5 bar)
- En acier de qualité St 37-2 / S235JR
- Couleur: gris-argent (RAL 9006)
- **ISOLATION À COMMANDER SÉPARÉMENT**
- **BRIDE BLINDE À COMMANDER SÉPARÉMENT**

+ Produkt

- Flansch Ø 240mm
- Betriebstemperatur 70°C
- 9x Anschlüsse - 1 ½" Gewinde / 2" ab 3000 - 5000 L
- 4x Muffen mit ½" Innengewinde

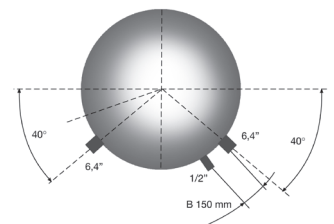
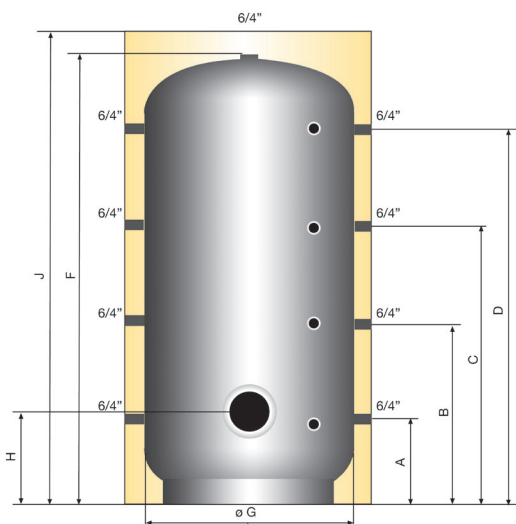
+ Produit

- Bride Ø 240mm
- Température de fonctionnement 70°C
- 9x connexions - filetage 1 ½ " / 2" de 3000 - 5000 L
- 4x manches à ½" filetage intérieur

Code	Bezeichnung Designation	Inhalt Capacité (Lt)	Abmessungen Dimensions (mm)							Warm- halte- verlust S gemäß EN 12897 Consom- mation d'ent- retien selon EN 12897 (kW/24)	Kippmass Dim. bascul- ement (mm)	Gewicht Poids (kg)	Zapf- profil Profil	
			A	B	C	D	F	ØG	H					J
343170	PSF 800	800	260	630	1030	1430	1700	790	390	1785	2,73	1750	107	3XL
803100	Isolation ECO SKIN 2.0							200						
345310	PSF 1000	1000	310	745	1250	1710	2050	790	390	2135	3,16	2090	128	4XL
803110	Isolation ECO SKIN 2.0							200						
348270	PSF 1500	1500	380	825	1350	1760	2150	1000	415	2235	3,81	2270	203	4XL
807060	Isolation ECO SKIN 2.0							200						
349270	PSF 2000	2000	320	900	1490	2020	2380	1100	423	2465	4,48	2460	249	4XL
074460 (807070)	Isolation ECO SKIN 2.0							200						
349080	PSF 3000 2"	3000	375	985	1600	2205	2596	1250	460	2681	5,66	2650	278	-
807140	Isolation ECO SKIN 2.0							200						
349160	PSF 5000 2"	5000	455	1065	1680	2285	2770	1600	540	2855	7,49	2893	502	-
807160	Isolation ECO SKIN 2.0							200						

PUFFERSPEICHER
ACCUMULATEURS

Zubehör & Ersatzteile auf Seite: 56
Accessoires & pièces détachées sur la page : 56



SOLAR PUFFERSPEICHER MIT 1 REGISTER ACCUMULATEUR SOLAIRE AVEC 1 REGISTRE



Anwendung: Heizen
Einsatzgebiet: Gas, Öl, Solar, Biomasse, WP
Application: chauffage
Domaine d'application: Gaz, mazout, solaire, biomasse, pompes à chaleur

PSR 500 - 5000
Atlantic by Austria Email

**ENERGIESPAREND
UND MONTAGEFREUNDLICH**

- Pufferspeicher mit 1 Register
- Betriebsdruck im Speicher 4 bar (3000 - 5000L 3 bar)
- Prüfdruck im Speicher 6 bar
- Betriebsdruck im Rohrregister max 10 bar
- Prüfdruck im Rohrregister 15 bar
- Aus Qualitätsstahl St 37-2 / S235JR
- Farbe: Silber-Grau (RAL 9006)

- Stockage tampon avec 1 registre
- Pression de service 4 bar (3000 - 5000L 3 bar)
- Pression d'essai 6 bar
- Pression de service dans serpentin max. 10 bar
- Pression d'essai dans serpentin max. 15 bar
- En acier de qualité St 37-2 / S235JR
- Couleur: gris-argent (RAL 9006)

+ **Produkt**
• Betriebstemperatur 95°C / 110°C im Rohrregister

- 9x Anschlüsse - 1 1/2" Gewinde / 2" ab 3000 - 5000 L
 - 4x Muffen mit 1/2" Innengewinde
- ISOLATION MUSS SEPARAT BESTELT WERDEN**

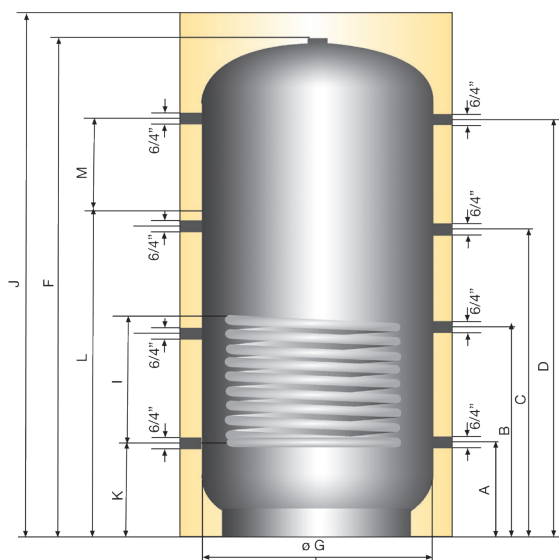
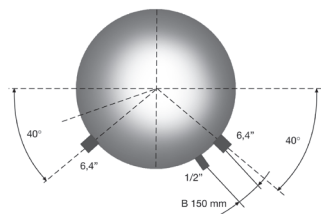
+ **Produit**
• Température de fonctionnement 95°C / 110°C dans le serpentin

- 9x connexions - filetage 1 1/2" / 2" de 3000 - 5000 L
- 4x manches à 1/2" filetage intérieur

ISOLATION À COMMANDER SÉPARÉMENT

Code	Bezeichnung Designation	Inhalt Capacité (Lt)	Wärme- tauscher Serpentin sous (m ²)	Abmessungen Dimensions (mm)											Warmhal- teverlust S gemäß EN 12897 Consom- mation d'entretien selon EN 12897 (kW/24)	Kipp- mass Dlm. ba- scule- ment (mm)	Gewicht Poids (kg)	Zapf- profil Profil	
				A	B	C	D	F	ØG	I	J	K	L	M					
341480	PSR 500																		
803620	Isolation ECO SKIN 2.0	500	1.8	220	620	1010	1390	1640	650	495	1765	220	-	-	2,03	1670	85	3XL	
343180	PSR 800																		
803030	Isolation ECO SKIN 2.0	800	2.4	260	630	1030	1430	1700	790	585	1785	260	1070	360	2,59	1750	107	3XL	
345320	PSR 1000																		
803050	Isolation ECO SKIN 2.0	1000	3.0	310	745	1250	1710	2050	790	720	2135	310	1160	540	3,02	2090	128	4XL	
348290	PSR 1500																		
807030	Isolation ECO SKIN 2.0	1500	3.6	380	825	1350	1760	2150	1000	800	2235	375	1260	500	3,67	2270	203	4XL	
349090	PSR 2000																		
807040	Isolation ECO SKIN 2.0	2000	4.2	320	900	1490	2020	2380	1100	800	2465	320	1420	540	4,33	2460	249	4XL	
349230	PSR 3000 2"																		
807140	Isolation ECO SKIN 2.0	3000	4.5	375	985	1600	2205	2596	1250	720	2681	375	1665	540	5,52	2650	278	-	
243420	PSR 5000 2"																		
807160	Isolation ECO SKIN 2.0	5000	6.0	455	1065	1680	2285	2770	1600	720	2855	455	1745	540	7,35	2893	502	-	

Zubehör & Ersatzteile auf Seite: 56
Accessoires & pièces détachées sur la page : 56



SOLAR PUFFERSPEICHER MIT 2 REGISTER ACCUMULATEUR SOLAIRE AVEC 2 REGISTRES

Anwendung: Heizen
Einsatzgebiet: Gas, Öl, Solar, Biomasse, WP
Application: chauffage
Domaine d'application: Gaz,
mazout, solaire, biomasse, pompes à chaleur

PSRR 800 - 2000

Atlantic by Austria Email

**ENERGIESPAREND
UND MONTAGEFREUNDLICH**

- Pufferspeicher mit Doppelregister
- Betriebsdruck 4 bar (3000 - 5000L 3 bar)
- Prüfdruck 6 bar
- Betriebsdruck im Rohrregister max 10 bar
- Prüfdruck im Rohrregister 15 bar
- Aus Qualitätsstahl St 37-2 / S235JR
- Farbe: Silber-Grau (RAL 9006)

- Stockage tampon avec deux registre
- Pression de service 4 bar (3000 - 5000L 3 bar)
- Pression d'essai 6 bar
- Pression de service dans serpetin max. 10 bar
- Pression d'essai dans serpetin max. 15 bar
- En acier de qualité St 37-2 / S235JR
- Couleur: gris-argent (RAL 9006)

+ Produkt
• Betriebstemperatur 95°C / 110°C im Rohrregister

+ Produit
• Température de fonctionnement 95°C/ 110° dans le serpetin

- 9x Anschlüsse - 1 1/2" Gewinde
- 4x Muffen mit 1/2" Innengewinde

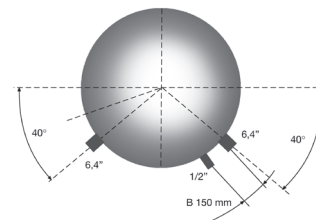
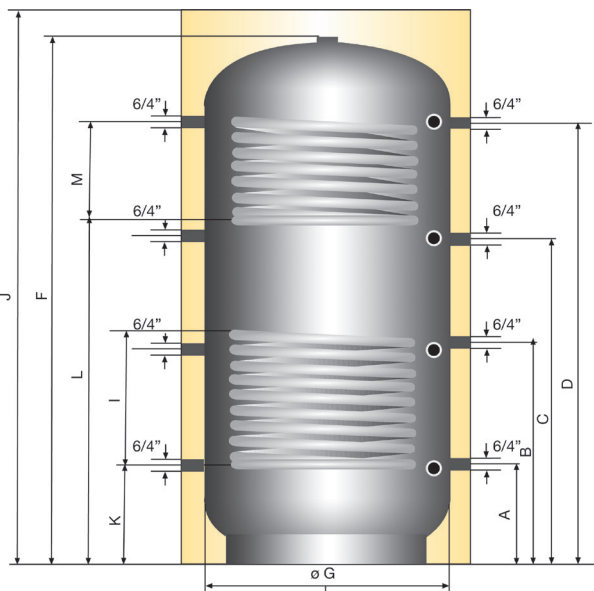
ISOLATION MUSS SEPARAT BESTELLT WERDEN

- 9 connexions - filetage 1 1/2"
- 4x manches à 1/2" filetage intérieur

ISOLATION À COMMANDER SÉPARÉMENT

Code	Bezeichnung Designation	Inhalt Ca- pacité (Lt)	Wärmetau- scher Serpentin (m ²)		Abmessungen Dimensions (mm)										Kipp- mass Dim. ba- scule- ment (mm))	Ge- wicht Poids (kg)	Zapf- profil Profil	
			Unten/ bas	Oben/ haut	A	B	C	D	F	ØG	I	J	K	L				M
345540	PSRR 800									790								
803030	Isolation ECO SKIN 2.0	800	2.4	1.8	260	630	1030	1430	1700	280	585	1785	260	1070	360	1750	107	3XL
348370	PSRR 1000									790								
803050	Isolation ECO SKIN 2.0	1000	3.0	2.4	310	745	1250	1710	2050	200	720	2135	310	1160	540	2090	128	4XL
349370	PSRR 1500									1000								
807030	Isolation ECO SKIN 2.0	1500	3.6	2.4	380	825	1350	1760	2150	200	800	2235	375	1260	500	2270	203	4XL
349350	PSRR 2000									1100								
807040	Isolation ECO SKIN 2.0	2000		4.2/2.8	320	900	1490	2020	2380	200	800	2465	320	1420	540	2460	249	4XL

Zubehör & Ersatzteile auf Seite: 56
Accessoires & pièces détachées sur la page : 56



SCHICHT PUFFERSPEICHER ACCUMULATEUR STRATIFIÉ



Anwendung: Heizen
Einsatzgebiet: Gas, Öl, Solar, Biomasse, WP
Application: chauffage
Domaine d'application: Gaz, mazout, solaire, biomasse, PAC

PZ / PZR / PZRR 800 - 1500
Atlantic by Austria Email

**ENERGIESPAREND
UND MONTAGEFREUNDLICH**

Hochgezogene Anschlussrohre im Vorlauf zur besseren Ausnutzung des Pufferinhaltes und Fühlerkanäle zur flexiblen Positionierung der Temperaturfühler runden das innovative Konzept ab.
Des tuyaux de raccordement surélevés dans le départ pour une meilleure utilisation du contenu du tampon et des canaux de sonde pour un positionnement flexible des sondes de température complètent ce concept innovant.

- Pufferspeicher mit Schichteinrichtung im Heizungs-rücklauf und einer Schichttrennplatte
- Betriebsdruck 4 bar (3000 - 5000L 3 bar)
- Prüfdruck 6 bar
- Aus Qualitätsstahl St 37-2 / S235JR
- Farbe: Silber-Grau (RAL 9006)

- Ballon tampon avec dispositif de stratification dans le retour du chauffage et une plaque de séparation des couches
- Pression de service 4 bar (3000 - 5000L 3 bar)
- Pression d'essai 6 bar
- En acier de qualité St 37-2 / S235JR
- Couleur: gris-argent (RAL 9006)

Produkt

- Betriebstemperatur 95°C / 110°C im Rohrregister
 - 9x Anschlüsse - 1 1/2" Gewinde
 - 4x Muffen mit 1/2" Innengewinde
 - 2x Fühlerkanäle zur variablen Positionierung der Fühler
- ISOLATION MUSS SEPARAT BESTELLT WERDEN**

Produit

- Température de fonctionnement 95°C/ 110° dans le serpentin
 - 9 connexions - filetage 1 1/2"
 - 4x manches à 1/2" filetage intérieur
 - 2x Canaux variable de sondes
- ISOLATION À COMMANDER SÉPARÉMENT**

Zubehör & Ersatzteile auf Seite: 56

Accessoires & pièces détachées sur la page : 56

Code	Bezeichnung Designation	Inhalt Capa- cité (Lt)	Wärme- taucher Serpentin (m ²)		Abmessungen Dimensions (mm)						Warmhalte- verlust S gemäß EN 12897 Consommation d'entretien selon EN 12897 (kW/24)	Kippmass Dim. bascule- ment (mm)	Ge- wicht Poids (kg)	Zapf- profil Profil	
					H	ØD	A	B	C	E					F
			unten/bas	oben/haut											

Schicht Pufferspeicher PZ / Accumulateur Cappa PZ

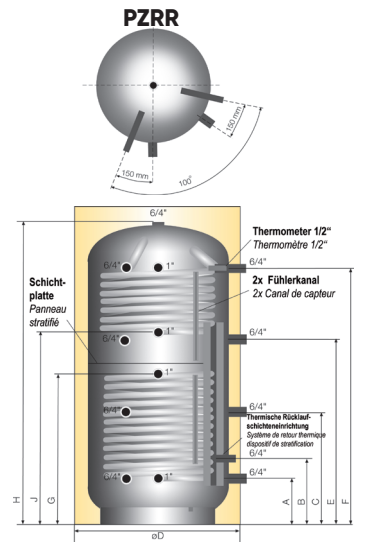
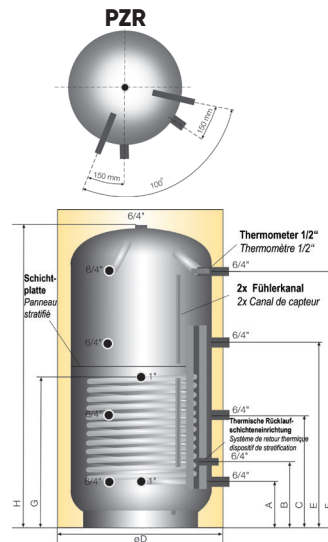
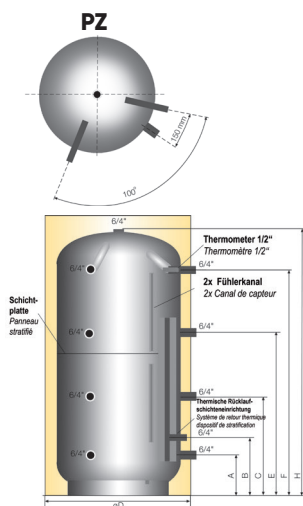
343390	PZ 800	800	-	-	1700	790	260	365	630	1030	1430	2,59	1750	107	3XL
404210	Isolation ECO SKIN 2.0				1785	990									
345510	PZ 1000	1000	-	-	2050	790	310	415	745	1250	1710	3,02	2090	128	4XL
803080	Isolation ECO SKIN 2.0				2135	990									
348340	PZ 1500	1500	-	-	2150	1000	380	480	825	1350	1760	3,67	2270	203	4XL
807050	Isolation ECO SKIN 2.0				2235	1200									

Schicht Pufferspeicher PZR / Accumulateur Cappa PZR

343400	PZR 800	800	-	2.4	1700	790	260	365	630	1030	1430	2,59	1750	107	3XL
404210	Isolation ECO SKIN 2.0				1785	990									
345520	PZR 1000	1000	-	3.0	2050	790	310	415	745	1250	1710	3,02	2090	128	4XL
803080	Isolation ECO SKIN 2.0				2135	990									
348350	PZR 1500	1500	-	3.6	2150	1000	380	480	825	1350	1760	3,67	2270	203	4XL
807050	Isolation ECO SKIN 2.0				2235	1200									

Schicht Pufferspeicher PZRR / Accumulateur Cappa PZRR

343410	PZRR 800	800	2.4	1.6	1700	790	260	365	630	1030	1430	2,59	1750	107	3XL
404210	Isolation ECO SKIN 2.0				1785	990									
345530	PZRR 1000	1000	3.0	2.4	2050	790	310	415	745	1250	1710	3,02	2090	128	4XL
803080	Isolation ECO SKIN 2.0				2135	990									
348360	PZRR 1500	1500	3.6	2.4	2150	1000	380	480	825	1350	1760	3,67	2270	203	4XL
807050	Isolation ECO SKIN 2.0				2235	1200									



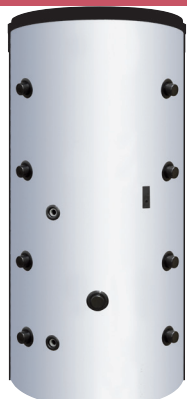
SPEICHER IN SPEICHER ACCUMULATEUR DANS ACCUMULATEUR

Anwendung: Brauchwasser + Heizen
Einsatzgebiet: Gas, Öl, Solar, Biomasse, WP
Application: eau chaude service + chauffage
Domaine d'application: Gaz, mazout, solaire, biomasse, pompes à chaleur

SISS 750/150 - 1500/250
Atlantic by Austria Email

**ENERGIESPAREND
UND MONTAGEFREUNDLICH**

Ein großflächiges Hochleistungsglatrohrregister (direkt in den Pufferspeicher eingeschweißt) garantiert optimale Wärmeübertragung.
Un registre de tubes lisses à haute efficacité et de grande surface (soudé directement dans le réservoir tampon) garantit un transfert de chaleur optimal



- Betriebsdruck: Brauchwasserspeicher 10 bar
- Heizungspufferspeicher 3 bar
- Rohrregister 10 bar
- Brauchwasserspeicher und Heizungspufferspeicher max. 95°C
- Wärmetauscher max 110°C
- Farbe: Silber-Grau (RAL 9006)

- Pression de service: réservoir ECS 10 bar
- Tampon de chauffage 3 bar
- Serpentin 10 bar
- Ballon d'eau chaude sanitaire et ballon tampon de chauffage max. 95°C
- Serpentin max 110°C
- Couleur: gris-argent (RAL 9006)

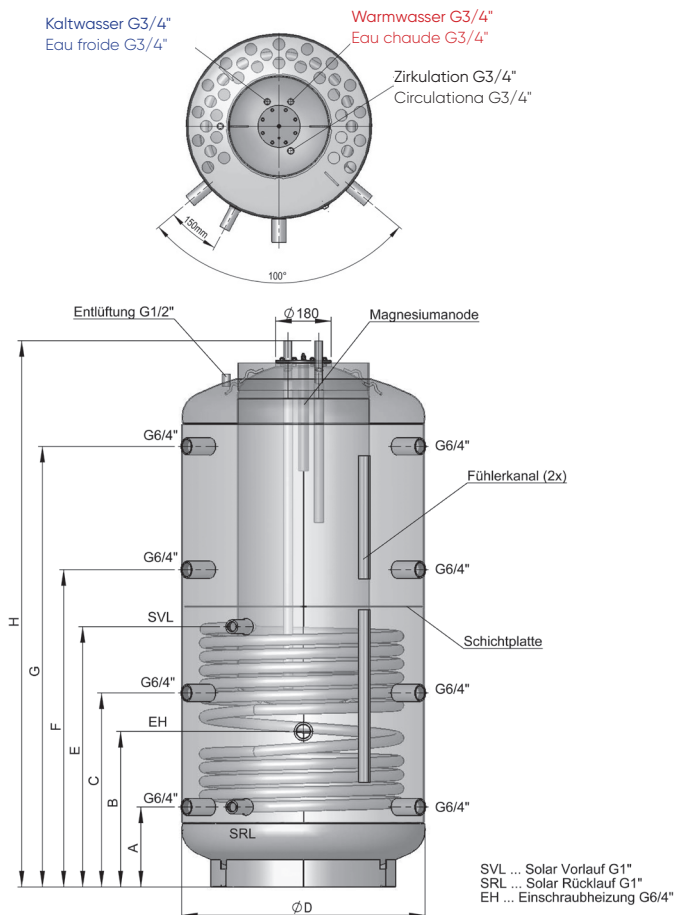
+ Produkt

- Kaskadierung mit Pufferspeicher möglich
- Variable Fühlerpositionierung durch zwei an der Außenwand des Pufferspeichers angebrachte Doppelfühlerkanäle möglich

+ Produit

- Cascade avec ballon tampon possible
 - Positionnement variable du capteur possible avec deux canaux de capteur doubles fixés à la paroi extérieure du réservoir tampon
 - 100mm ECO SKIN 2.0 – Isolierung mit PS-Aussenmantel
- Zubehör & Ersatzteile auf Seite: 56**

Code	Bezeichnung Designation	Inhalt Puffer Capacité Acc (Lt)	Inhalt Brauch- wasser Capacité ECS (Lt)	Wärme- tauscher Unten/ Oben Serpentin Bas / Haut (m ²)	Abmessungen Dimensions (mm)								Warmhal- teverlust S gemäß EN 12897 Consom- mation d'entretien selon EN 12897 (kW/24)	Kipp- mass Dim. bascul- ement (mm)	Ge- wicht Poids (kg)	
					ØD	H	H mit Isol.	A	B	C	E	F				G
364260	SISS 750/150	600	150	2.40	990	1773	1800	260	505	630	845	1030	1430	2.66	1840	200
821041	ISOLATION ECO SKIN 2.0				260	505	630	845	1030	1430						
364270	SISS 900/200	700	200	3.00	990	2123	2150	310	555	745	1630	1250	1710	2.97	2180	234
821050	ISOLATION ECO SKIN 2.0				310	555	745	1630	1250	1710						
364700	SISS 1500/250	1250	250	3.60	1200	2225	2250	380	-	825	1175	1350	1760	3.84	2290	312
821070	ISOLATION ECO SKIN 2.0				380	-	825	1175	1350	1760						



PUFFERSPEICHER
ACCUMULATEURS

WÄRME-, KÄLTEPUFFERSPEICHER ACCUMULATEUR CHAUD ET FROID

Anwendung: Heizen, Kühlen

Einsatzgebiet: Gas, Öl, Solar, Biomasse, WP

Application: chauffage, Refroidissement

Domaine d'application: Gaz, mazout, solaire, biomasse, pompes à chaleur

PS 50 - 100

Atlantic by Austria Email



Wärmepumpen-Kältepufferspeicher sind speziell für den Betrieb für Wärmepumpen ausgelegt.

Die 2-in-1 Funktion Heizen und Kühlen ist ein besonderer Vorzug dieses Pufferspeichers.

Stockage tampon idéal pour pompes à chaleur spécialement conçu pour le fonctionnement de PAC.

La fonction 2 en 1 de chauffage et de refroidissement est un avantage particulier de ce réservoir tampon.

- Stahlblechinnenkessel roh (St 37 / S235JR)
- Energiesparende PU-Schaum-Isolierung
- Alle Anschlüsse mit Aussengewinde
- Fühlerrohr im Flansch integriert
- Flansch Ø 195 mm
- Max. Betriebsdruck 3 bar
- Inkl. Standfüsse 4stk (P)
- Farbe: Silber-Grau (RAL 9006)

- Tube de chaudière à gouttière en tôle d'acier (St 37 / S235JR)
- Isolation en mousse PU économe en énergie
- Tous les raccords avec filetage extérieur
- Tube de sonde intégré dans la bride
- Bride Ø 195mm
- Pression max. de service 3 bar
- Incl. pieds 4x (P)
- Couleur: gris-argent (RAL 9006)

+ Produkt

- Betriebstemperatur -5°C^* bis $+95^{\circ}\text{C}$
- Pufferanschlüsse 4x G 1" (PS50), 4x G 1 1/2" (PS 100) Innengewinde
- Pulverbeschichteter Stahlblechaußenmantel
- Wandaufhängung (PS 50) und Entlüftungsventil G 1/2" werkseitig montiert

+ Produit

- Température de fonctionnement -5°C^* à 95°C
- Connexions de tampon 4x G 1" (PS50), 4x G 1 1/2" (PS 100) filetage intérieur
- Extérieur en tôle d'acier à revêtement en poudre
- Suspension murale (PS 50) et vanne de purge G 1/2" assemblé en usine

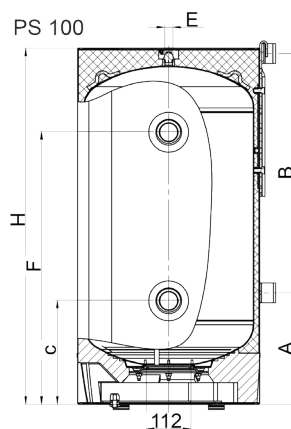
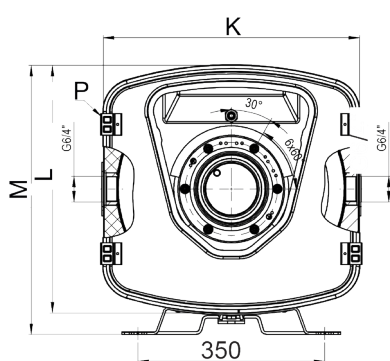
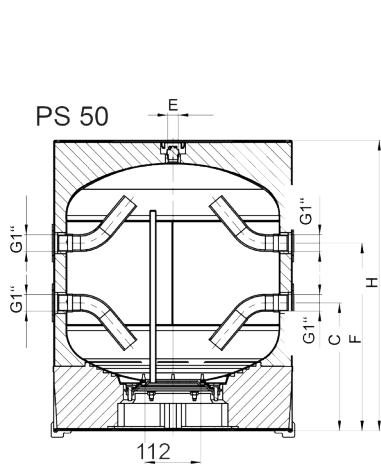
Code	Bezeichnung Designation	Inhalt Capacité (Lt)	Abmessungen Dimensions (mm)								Warmhalteverlust S gemäß EN 12897 Consommation d'entretien selon EN 12897 (kW/24)	Kippmass Dim. bascu- lement (mm)	Gewicht Poids (kg)	Zapf- profil Profil	
			A	B	C	E	F	G	H	L					M
074846	PS 50	50	130	280	255	G 1/2"	374	G 1"	579	460	500	0.72		38	
946003	PS 100	100	400	400 - 700	260	G 1/2"	683	G 6/4"	894	460	500	1.17	997	44	M

*Für Kälteanwendung müssen Flansch und Anschlüsse bauseits diffusionsdicht nachgedämmt werden!

*Pour une utilisation en froid, la bride et les raccords doivent être isolés ultérieurement de manière étanche à la diffusion par le client !

Zubehör & Ersatzteile auf Seite: 56

Accessoires & pièces détachées sur la page : 56



WÄRME-, KÄLTEPUFFERSPEICHER ACCUMULATEUR CHAUD ET FROID

Anwendung: Heizen, Kühlen

Einsatzgebiet: Gas, Öl, Solar, Biomasse, WP

Application: chauffage, Refroidissement

Domaine d'application: Gaz, mazout, solaire, biomasse, pompes à chaleur

WPPS 200 - 500
Atlantic by Austria Email

Wärmepumpen-Kältepufferspeicher speziell für den Betrieb für Wärmepumpen ausgelegt
Stockage tampon idéal pour pompes à chaleur spécialement conçu pour le fonctionnement de PAC



- Stahlblechinnenkessel roh (St 37 / S235JR)
- Energiesparende PU-Schaum-Isolierung
- Alle Anschlüsse mit Aussengewinde
- Fühlerkanal für variable Fühlerpositionierung (ausser WPPS 130)
- Flansch Ø 180mm
- Betriebsdruck 6 bar, WPPS 130 Betriebsdruck 3 bar
- Farbe: Silber-Grau (RAL 9006)

- Tube de chaudière à gouttière en tôle d'acier (St 37 / S235JR)
- Isolation en mousse PU économe en énergie
- Tous les raccords avec filetage extérieur
- Canal de sonde pour positionnement variable de la sonde (sauf WPPS 130)
- Bride Ø 180mm
- Pression de service 6 bar, WPPS 130 Pression de service 3 bar
- Couleur: gris-argent (RAL 9006)



Produkt

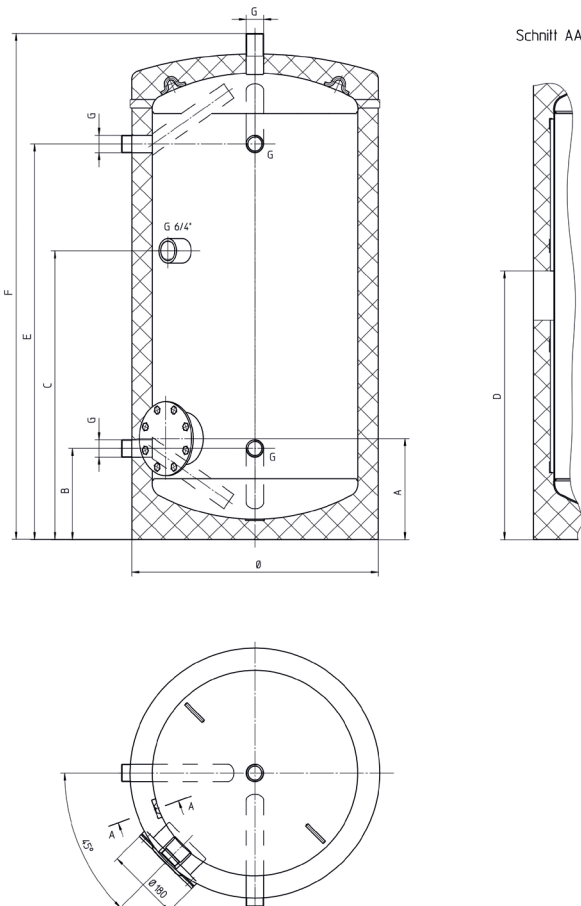
- **Betriebstemperatur -5°C bis +70°C**
- **Pulverbeschichteter Stahlblechaußenmantel**
- **Blindflansch (Ø 180mm) und Flanschisolierhaube werkseitig montiert (ausser WPPS 130)**



Produit

- **Température de fonctionnement -5°C à 70°C**
- **Extérieur en tôle d'acier à revêtement en poudre**
- **bride pleine (Ø 180mm) et capot isolant à bride asssemblé en usine (sauf WPPS 130)**

Code	Bezeichnung Designation	Inhalt Capacité (Lt)	Abmessungen Dimensions (mm)								Warmhalteverlust S gemäß EN 12897 Consommation d'entretien selon EN 12897 (kW/24)	Kippmass Dim. bascul- ement (mm)	Gewicht Poids (kg)	Zapf- profil Profil
			Ø	A	B	C	D	E	F	G				
341610	WPPS 130	130	600	-	85	340	-	480	742	1"	1.21	800	80	L
341950	WPPS 200	200	600	246	222	703	654	963	1232	1 1/4"	1.37	1310	118	XL
344600	WPPS 300	300	600	246	222	924	941	1420	1689	1 1/4"	1.61	1740	125	XXL
100498	WPPS 400	400	670	339	280	1029	964	1505	1834	1 1/2"	1.76	1890	135	XXL
344590	WPPS 500	500	750	365	276	960	895	1414	1740	2"	1.90	1830	170	3XL



Zubehör & Ersatzteile auf Seite: 56
Accessoires & pièces détachées sur la page : 56



ZUBEHÖR ACCESSOIRES ELEKTROHEIZELEMENTE CORPS DE CHAUFFE

Atlantic by Austria Email



MAGNESIUMANODEN + ZUBEHÖR / ANODE MAGNÉSIUM + ACCESSOIRES		
Code	Bezeichnung Designation	Für Modell Pour le modèle
114173	Verschlusschraube 5/4" M8x10 Vis de fermeture 5/4" M8x10	alle
947166	Anodenisolation D100x30 grau Isolation anode D100x30 gris	alle
052699	Magnesium Kettenanode 5/4" D33x800 Anode à chaîne de magnésium 5/4" D33x800	alle
944628	Magnesiumanode 300 inkl. Verschlusschraube + Anodendichtung Anode magnésium 300 incl. Vis de fermeture + Isolation anode	HTP Premium 101 HTP Premium 202 HT 160 ERM
944617	Magnesiumanode 430 inkl. Verschlusschraube + Anodendichtung Anode magnésium 430 incl. Vis de fermeture + Isolation anode	HTP 201 Premium HTP 302 Premium HT 200 ERM
944615	Magnesiumanode 480 inkl. Verschlusschraube + Anodendichtung Anode magnésium 480 incl. Vis de fermeture + Isolation anode	HT 200 ERMR HT 300 ERM
944627	Magnesiumanode 600 inkl. Verschlusschraube + Anodendichtung Anode magnésium 600 incl. Vis de fermeture + Isolation anode	HTP 301 Premium HTP 402 Premium HRS 200 HT 400 ERM
944625	Magnesiumanode 700 inkl. Verschlusschraube + Anodendichtung Anode magnésium 700 incl. Vis de fermeture + Isolation anode	HTP 401 Premium HTP 501 Premium HTP 502 Premium HT 300 ERMR HT 500 ERM
944629	Magnesiumanode 750 inkl. Verschlusschraube + Anodendichtung Anode magnésium 750 incl. Vis de fermeture + Isolation anode	HT 400 ERMR
944810	Magnesiumanode 825 inkl. Verschlusschraube + Anodendichtung Anode magnésium 825 incl. Vis de fermeture + Isolation anode	HRS 300 HT 500 ERMR
944811	Magnesiumanode 1250 inkl. Verschlusschraube + Anodendichtung Anode magnésium 1250 incl. Vis de fermeture + Isolation anode	HRS 400 HRS 500
328470	Magnesiumanode D33x430 / M8x10 Anode magnésium D33x430 / M8x10	HR 160
944635	Magnesiumanode D33x300/M8x25/30 Anode magnésium D33x300/M8x25/30	GBS 115/0.8
169375	Magnesiumanode D33x350/M8x20/30 Anode magnésium D33x350/M8x20/30	GBS 115/1.2
944158	Magnesiumanode D33x430/M8x25/30 Anode magnésium D33x430/M8x25/30	GBS 150/1.2
159228	Magnesiumanode D33x750/M8x10 Anode magnésium D33x750/M8x10	VT-N 800 VT-N 1000
FREMDSTROMANODEN / ANODE DE COURANT ÉTRANGER		
945843	Fremdstromanode mit unverbrüchliche Titananode ab 500L Anode de courant étranger avec anode en titane inutilisable à partir de 500L	ab 500L a partir de 500L
291110	Fremdstromanode 1/2" mit unverbrüchliche Titananode - 500L Anode de courant étranger 1/2" avec anode en titane inutilisable - 500L	-500L

ZUBEHÖR / ACCESSOIRES ISOLIERSTÜCKE & RIPPENROHR- WÄRMETAUSCHER RACCORDS ISOLATION & TUBE SERPENTIN

Atlantic



- Max. Temperatur 80°C
- PN16 beidseitig Innengewinde
- Température max. 80°C
- Filetage femelle PN16 des deux côtés



ISOLIERSTÜCKE ISO RID DF / RACCORDS ISOLANTS ISO RID DF

Code	Bezeichnung Designation	Technische Daten Données techniques		
		Druck max. Pression max.	Isolierung elektrisch Isolants électrique (V)	Grösse Dimensions
024311	ISO-RID DF	16 bar	Bis zu 600	½"
026060	ISO-RID DF	16 bar	Bis zu 600	¾"
024313	ISO-RID DF	16 bar	Bis zu 600	1"
024314	ISO-RID DF	16 bar	Bis zu 600	1¼"
024315	ISO-RID DF	16 bar	Bis zu 600	1½"
024316	ISO-RID DF	16 bar	Bis zu 600	2"

DICHTUNG ZU ISOLIERSTÜCKEN / JOINTS POUR RACCORDS ISOLANTS

770091	Dichtung zu ISO-RID DF	Dichtungsset zu ISO-RID DF ½" Set de joint pour ISO-RID DF ½"
770092	Dichtung zu ISO-RID DF	Dichtungsset zu ISO-RID DF ¾" Set de joint pour ISO-RID DF ¾"
770093	Dichtung zu ISO-RID DF	Dichtungsset zu ISO-RID DF 1" Set de joint pour ISO-RID DF 1"
770094	Dichtung zu ISO-RID DF	Dichtungsset zu ISO-RID DF 1½" Set de joint pour ISO-RID DF 1½"

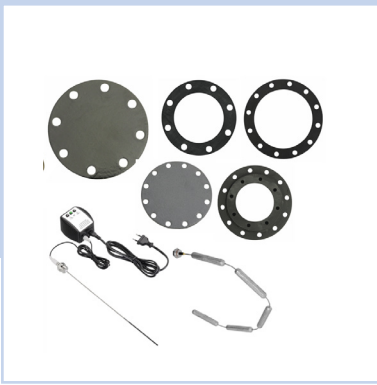
EINBAU RIPPENROHR WÄRMETAUSCHER/ INSTALLATION D'ÉCHANGEUR DE CHALEUR À TUBES À AILETTES




Code	Bezeichnung Designation	Register- fläche Serpentin (m²)	Einbaulänge Longueur d'installation (mm)	Flansch Ø Bride Ø (mm)	Register Inhalt Volume de registre (Lt)
906100	RWT 1-110D	1.1	370	180/8	0.8
906130	RWT 1-140D	1.4	440	180/8	1.5
905030	RWT 2-180	1.8	450	240/12	1.6
906150	RWT 2-230D	2.3	450	240/12	1.9
905050	RWT 2-360	3.6	650	240/12	2.5
906160	RWT 2-310D	3.1	530	240/12	3.0
905060	RWT 2-450	4.5	790	240/12	3.5



Zubehör / Accessoires

394030	IS-VS 1"	Isolierrohrschraubung R 1" für RWT Raccord de tuyau isolant R1" pour RWT
394040	IS-VS ¾"	Isolierrohrschraubung R ¾" für RWT Raccord de tuyau isolant R¾" pour RWT





	Code	Bezeichnung Designation	Flansch Ø Bride Ø (mm)
	094797	Dichtung zu Flansch 180 / 8 Loch Joint pour bride 180 / 8 trou	180/8
	010841	Dichtung zu Flansch 240 / 12 Loch Joint pour bride 240 / 12 trou	240/12
	029630	Blindflanschset 180 inkl. Schrauben, Isolierung, Dichtung, Abdeckhaube Vis, isolation, joint, Capot 180	Ab- 180/8
	029631	Blindflanschset 240 inkl. Schrauben, Isolierung, Dichtung, Abdeckhaube Vis, isolation, joint, Capot 240	Ab- 240/12
	296150	Zwischenflansch von 240 auf 180, inkl. Schrauben und Dichtung Bride intermédiaire de 240 à 180, vis et joint inclus	240 / 12
	296200	Kesselflanschset 240 Bride intermédiaire de 240 à 180	240/12
	944839	Verschlusschraube 6/4" Vis de fermeteure 6/4"	6/4"

	Code	Bezeichnung Designation	Masse Dimensions (mm)
	007047	Zeigthermometer rund D63 0-120°C 1/2" (HRS,LDS,PS,PZ) Thermomètre ronde D63 0-120° 1/2" (HRS,LDS,PS, PZ)	D63
	291020	Anbauthermometer Thermomètre à montage	-
	169409	Tauchrohr (HRS,LDS,PS,PZ) Tube plongeur (HRS,LDS,PS, PZ)	-



ZUBEHÖR ACCESSOIRES ELEKTROHEIZELEMENTE CORPS DE CHAUFFE

Atlantic

- Lieferumfang REU, RDU, RSW, RUL, RDW, KDW: Heizelement, Dichtung und Thermostat
- Contenu de la livraison REU, RDU, RSW, RUL, RDW, KDW: élément chauffant, joint et thermostat

RE	IPX4	CE	OVE	RoHS
AUSTRIA Austria Email AG				
Type	EBH - KDW - 1	6,0 kW		
Herst.Nr.	2009	505480		
Inhalt	1	1,0 MPa (10 bar)		
Spannung	Leistung	Strom		
3 ~ 400 V	6,00 kW	10 A		
3 ~ 400 V	4,00 kW	10 A		
3 ~ 400 V	3,00 kW	7 A		
2 ~ 400 V	3,00 kW	8 A		
Id.Nr.: A90262				

Achtung:
Druckentlastungseinrichtung vorsehen!

Kupfer / Cuivre



Einstellbereich 15°C - 70°C
Plage de réglage 15°C - 70°C

**Incoloy / Chrom-Nickel Stahl /
Incoloy / Acier au chrome-nickel**



Einstellbereich 15°C - 70°C
Plage de réglage 15°C - 70°C

**Messing Schraubkörper incoloy /
Chrom-Nickel Stahl /
Corps à visser en laiton incoloy / Acier
au chrome-nickel**



Einstellbereich 15°C - 70°C /
Plage de réglage 15°C - 70°C

Code	Bezeichnung Designation	Leistung Puissance (kW)	Spannung Tension (V)	Einbaulänge Longueur d'installation (mm)	Flansch Ø Bride Ø (mm)
182552	Thermostat für RDU 18 / Thermostat pour RDU 18				
944321	Thermostat 90°C für RDU / RDW				
090811	REU 18-2.0	2.0	~230	445	180
947084	REU 18-2.5	2.5	~230	445	180
947085	REU 18-3.3	3.3	~230	445	180
902153	RDU 18-2.5	2.50	3~400	445	180
902149	RDU 18-3.0	3.0	3~400	445	180
902145	RDU 18-3.8	3.80	3~400	445	180
902147	RDU 18-5.0	5.0	3~400	445	180
902144	RDU 18-6.0	6.0	3~400	445	180
902152	RDW 18-7.5	7.5	3~400	445	180
902170	RDW 18-10	10	3~400	445	180
902360	RSW 1-12	12	3~400	530	180
902370	RSW 1-15	15	3~400	630	180
902380	RUL 18-2/5 Umklembare Ausführung für Direktanschluss	2.00	~230	500	180
		2.65	~230		
		4.10	3~400		
		4.65	3N~400		
226770	Thermostat für RDW 2- / RSW 2- / Thermostat pour RDW 2- / RSW 2-				
902021	RDW 2-9 U Conception pouvant être fixée pour une connexion directe	6.0	3~400	430	240
		7.5			
		9.0			
902041	RSW 2-24 U Umklembare Ausführung für Schützensteuerung	12	3~400	530	240
		16			
		24			
902089	RSW 2-45 U Conception pouvant être fixée pour une connexion comman- de de contacteurs	20	3~400	630	240
		30			
		35			
		45			
		45			
Einbaueheizung Typ KDW / Corps de chauffe typ KDW					
231847	Thermostat für KDW / Thermostat pour KDW				
902611	EBH-KDW1 4kW/U	2.00	~230	375	180
		2.70	~230		
		4.00	3~400		
902621	EBH-KDW1 6kW/U	3.00	3~400	375	180
		4.00			
		6.00			
902631	EBH-KDW1 8kW/U	4.00	---3~400	430	180
		5.00			
		8.00			
902641	EBH-KDW1 10kW/U	5.00	3~400	530	180
		6.50			
		10.00			
Einbaueheizung Typ SH R 6/4" / Corps de chauffe typ SH R 6/4"					
074480	SH-2.0	2.00	3~400 umklemmbar ~230	320	1.5"
074474	SH-2.5	2.50	3~400 umklemmbar ~230	390	1.5"
074481	SH-3.0	3.00	3~400 umklemmbar ~230	390	1.5"
074488	SH-3.8	3.80	3~400	430	1.5"
074489	SH-4.5	4.50	3~400	470	1.5"
074475	SH-6.0	6.00	3~400	620	1.5"
074491	SH-7.5	7.50	3~400	720	1.5"
074478	SH-9.0	9.00	3~400	780	1.5"



LUFT - WASSER WÄRMEPUMPE SPLIT POMPES À CHALEUR AIR - EAU SPLIT

ALFÉA / ALFÉA HP A.I
Atlantic

Alféa ist eine Luft / Wasser - Wärmepumpenlinie welche aus verschiedenen Split-Ausführungen besteht. Die Ausseneinheit wird mittels einer Kälteleitung mit der Inneneinheit verbunden.

Alféa est une gamme de pompes à chaleur Aérothermie Split composée d'une unité extérieure raccordée par une conduite frigorifique à un module hydraulique intérieur.



- **Ergonomisches Design: Einfache Handhabung und Installation**
- **Grosse Auswahl an Zubehör: Für alle individuellen Projekte**



- **Conception ergonomique: installation et maintenance facilitée**
- **large gamme d'accessoires: pour tous projets individuels**



Neubau

Marché du neuf

ALFÉA EXTENSA A.I. R32
ALFÉA EXTENSA DUO / ALFÉA EXTENSA DUO A.I. R32
• **Hohe Vielseitigkeit**

ALFÉA EXTENSA A.I. R32
ALFÉA EXTENSA DUO / ALFÉA EXTENSA DUO A.I. R32
• **Polyvalence et performances**

Die Lösung für Niedertemperatur – Projekte

Solution pour tout projet basse température

55°C

55°C

Renovationen

Marché Rénovation

ALFÉA EXCELLIA TRI / ALFÉA EXCELLIA A.I. TRI
ALFÉA EXCELLIA DUO TRI / ALFÉA EXCELLIA DUO A.I. TRI
ALFÉA EXCELLIA HP DUO A.I.
• **Hohe Performance**

ALFÉA EXCELLIA TRI / ALFÉA EXCELLIA A.I. TRI
ALFÉA EXCELLIA DUO TRI / ALFÉA EXCELLIA DUO A.I. TRI
ALFÉA EXCELLIA HP DUO A.I.
• **Haute performance**

Die Lösung für Renovationen mit Wärmepumpen

Solution rénovation PAC pour le remplacement ou la relève de chaudière.

60°C

60°C

Vergleich zwischen Inverter und herkömmlicher Wärmeregung

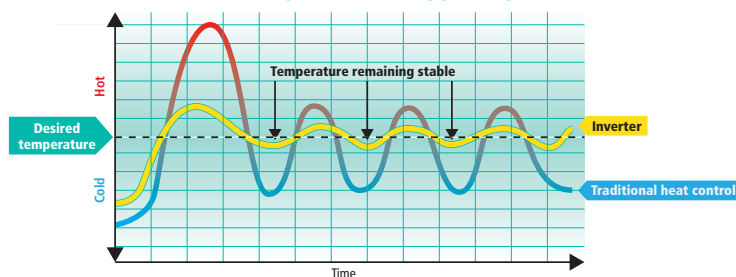
Comparaison entre l'inverter et la régulation thermique traditionnelle

Optimierte Kontrolle um die Einstellungen zu maximieren.

Die Umrichtersteuerung passt ihre Stromversorgung der Aussen-temperatur an, um die exakte Energiemenge für konstante und wirtschaftliche Wärme bereitzustellen.

Contrôle optimisé pour maximiser les paramètres. La commande Inverter adapte son alimentation en fonction de la température extérieure afin de fournir la quantité exacte d'énergie nécessaire pour une chaleur constante et économique.

COMPARAISON BETWEEN INVERTER AND TRADITIONAL HEAT CONTROL



LUFT -WASSER WÄRMEPUMPE SPLIT POMPES À CHALEUR AIR - EAU SPLIT

ALFÉA / ALFÉA HP A.I
Atlantic



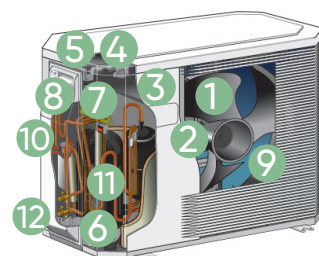
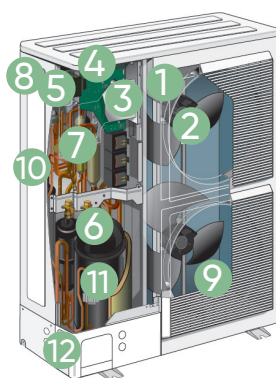
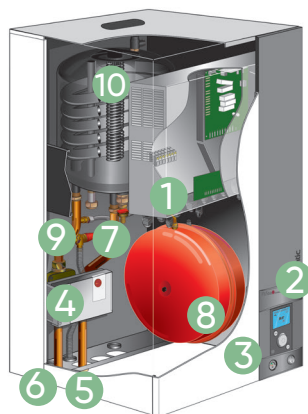
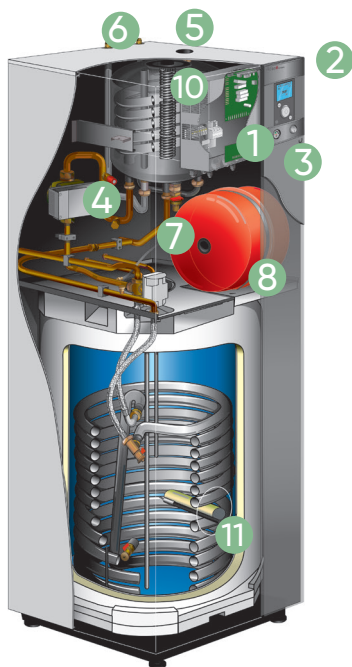
Hydraulisches Design: Der maximalen Qualität und Leistung gewidmet

Das Alféa Programm profitiert von einem durch die Atlantic entwickelten und patentierten Koaxial-Tauscher. Dieser ermöglicht, in Verbindung mit einem Pufferspeicher, die Funktionsweise ohne Filterventil und Durchflussregler.



Conception Hydraulique dédiée: qualité et performance maximales

La gamme Alféa bénéficie d'un échangeur co-axial développé et breveté par Atlantic. Celui-ci est immergé dans un volume tampon qui lui permet un fonctionnement sans vanne filtre, ni contrôleur de débit



1 Steuerkasten /
tableau électrique

2 Steuerung /
Interface utilisateur, contrôleur

3 Manometer /
Manomètre

4 Zirkulationspumpe /
Pompe de circulation

5 Vorlauf /
Flux de chauffage

6 Rücklauf Heizung /
Retour de chauffage

7 Kältemittelanschlüsse/
Raccordements frigorifiques

8 Ausdehnungsgefäß/
Vase d'expansion

9 Sicherheitsventil/
Soupape de sécurité

10 Koaxialer Wärmetauscher/
Échangeur de chaleur coaxial

11 Elektrisches Heizelement/
Corps de chauffe

1 Geräuscharmer Ventilator/
Ventilateur silencieux

2 Modularer elektrischer Motor/
Moteur élec. à vitesse variable

3 "Inverter" - Steuermodul/
Module de contrôle „inverter“

4 Kontrollleuchten und Tasten/
Voyants et boutons

5 Anschlussklemmen (Strom,...)/
Bornes (alimentation et interc)

6 Kältemittelakkumulatorflasche/
Bouteille d'accumulateur de réfrigérant

7 Zyklusumkehrventil/
Cycle vanne d'inversion

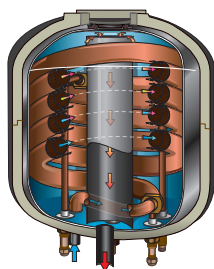
8 Metallabdeckung/
Revêtement métallique traité

9 Flächenverdampfer/
Évaporateur de surface

10 Elek. Expansionsventil/
Détendeur électronique

11 "Inverter" Kompressor/
Compresseur „Inverter“

12 Kälteanschlussventile/
Raccordement de réfrigé-
rants



Ein dediziertes hydraulisches Konzept für verbesserte Leistungen

Die Alfea-Baureihe verfügt über einen koaxialen Wärmetauscher, eine von Atlantic entwickelte und patentierte Technologie zur Maximierung der Wärmepumpenleistung.

Der koaxiale Wärmetauscher befindet sich in einem Puffertank, der ohne Filterhahn oder Wasserdurchflussregler funktioniert. Dies macht die Alfea-Wärmepumpe zu einer zuverlässigen und effizienten Lösung.

Une conception hydraulique dédiée pour de meilleures performances

La gamme Alfea bénéficie d'un échangeur de chaleur coaxial, une technologie développée et brevetée par Atlantic pour optimiser les performances de la pompe à chaleur.

L'échangeur de chaleur coaxial est immergé dans un réservoir tampon lui permettant de fonctionner sans robinet de filtrage ni régulateur de débit d'eau, ce qui fait de la pompe à chaleur Alfea une solution fiable et efficace.



Fluide frigorigère
eau de chauffage
transfert de chaleur
sans vanne filtre

WP / WPB
PAC / CETHI

LUFT - WASSER WÄRMEPUMPE POMPES À CHALEUR AIR - EAU



MONOBLOC

Atlantic & Atlantic by Austria Email



LWPM / LWPMK DUO 3 Modelle / 3 Modèles (8/11/14 KW)



8 KW

11 & 14 KW

IXTRA 3 Modelle / 3 Modèles (12/15/17 KW)



+ INTEGRIERTER KÄLTEKREISLAUF IM AUSSENGERÄT

Da alle wichtigen Komponenten des Systems im Aussengerät vereint sind, ist hier auch der komplette Kältekreislauf integriert.

In Kombination mit der ausgewählten Leistung – der Außeneinheit – werden dann projektspezifisch die Komponenten Heizung mit integrierter Warmwasserbereitung oder externer Warmwasserbereitung, bei zum Beispiel höherem Warmwasser-Komfort, ausgewählt.

+ ELEGANTES UND ZEITLOSES DESIGN

Beste Performance und bestmögliche Verarbeitungs- und Produktqualität stehen im Vordergrund.

Auch auf das Design wurde großen Wert gelegt: Das robuste Metallgehäuse wirkt elegant und zeitlos zugleich.

+ CIRCUIT DE REFROIDISSEMENT INTÉGRÉ DANS L'UNITÉ EXTÉRIEURE

Comme tous les composants importants du système sont réunis dans l'unité extérieure, le circuit frigorifique complet y est également intégré.

En combinaison avec la puissance choisie – l'unité extérieure – les composants de chauffage avec production d'eau chaude intégrée ou de production d'eau chaude externe, en cas de confort d'eau chaude plus élevé par exemple, sont ensuite sélectionnés en fonction du projet.

+ ÉLÉGANT ET DESIGN INTÉMPIREL

La meilleure performance et la meilleure qualité de traitement et de qualité des produits sont au centre de nos préoccupations la priorité.

Une grande attention a également été portée au design qui fait l'objet d'une attention particulière.

Le boîtier métallique robuste est élégant et intemporel.

VORTEILE AUF EINEN BLICK / LES AVANTAGES EN UN COUP D'ŒIL



Umweltfreundlich
Écologique



Komfortabel
Confortable



Leise
Silencieux



Zuverlässig
Fiable



Effizient
Efficace

RAUS AUS FOSSIL - VIELFÄLTIGE KOMBINATIONSMÖGLICHKEITEN!

Die Monobloc Wärmepumpen sind mit dem klimafreundlichen Low GWP Kältemittel R452B ausgestattet:

- + kein CO2 Ausstoss + macht unabhängig von steigenden Öl- und Gaspreisen
- + laufende Energiekosten werden minimiert.

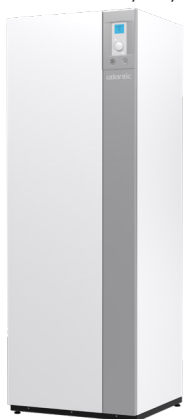
Mit drei Varianten von Innengeräten ergeben sich vielfältige Kombinationsmöglichkeiten. Bei der LWPMK-Ausführung sind ein emaillierter 190 l Warmwasserspeicher sowie eine elektrische Backup-Heizung integriert.

SORTIR DE FOSSILE - DE MULTIPLES POSSIBILITÉS DE COMBINAISON POSSIBILITÉS !

Les pompes à chaleur Monobloc sont équipées du réfrigérant R452B à faible GWP, respectueux au climat:

- + pas d'émissions de CO2 + rend indépendant des prix croissants du pétrole et du gaz + les coûts énergétiques courants sont minimisés. Es
- Avec trois variantes d'unités intérieures, les possibilités de combinaison sont multiples. Le modèle LWPMK est équipé d'un réservoir d'eau chaude émaillé de 190 l ainsi qu'un chauffage électrique de secours sont intégrés..

IXTRA M DUO 12/15/17 TRI



COMPACT 12/15/17 TRI



IXTRA M 12/15/17 TRI



LWPMK DUO



Integrierter
190 L WW-Speicher
Réservoir d'ECS intégré
de 190L

LWPM



CONTROLBOX



Video zu Monobloc LWPM
Vidéo de présentation
Monobloc LWPM

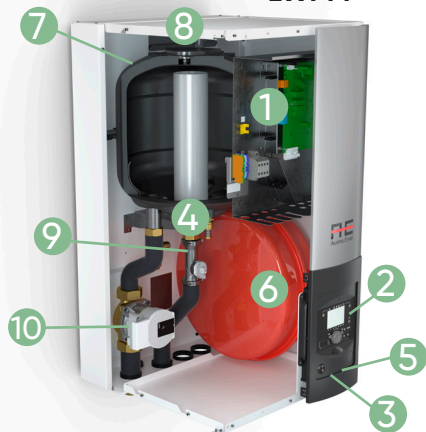




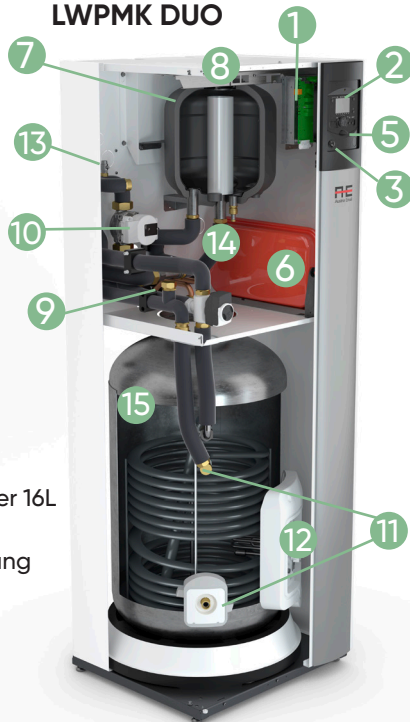
LUFT - WASSER WÄRMEPUMPE POMPES À CHALEUR AIR - EAU

MONOBLOC
Atlantic & Atlantic by Austria Email

LWPM



LWPMK DUO



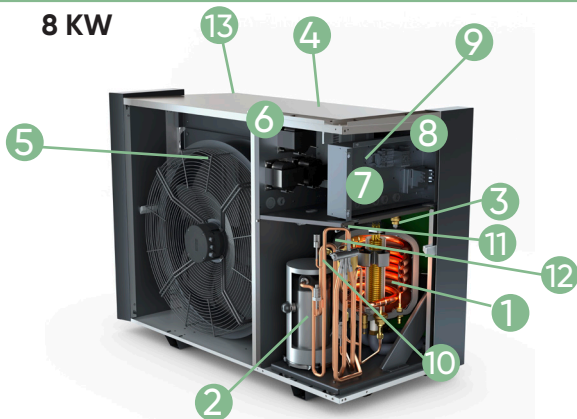
CONTROLBOX



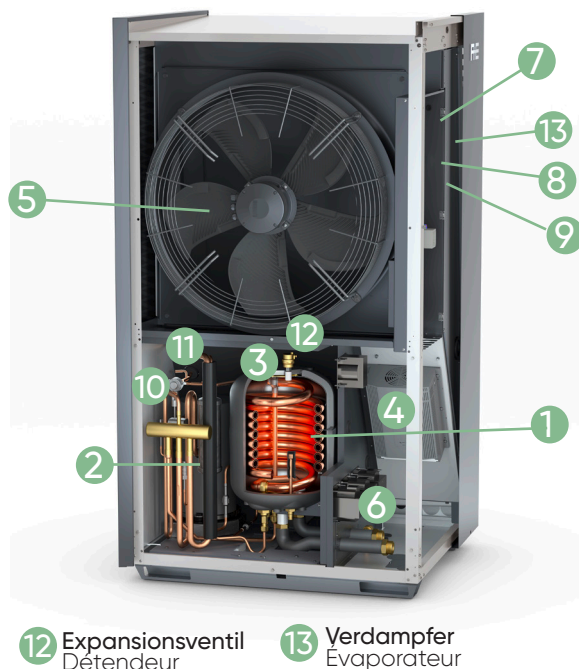
- 1 Steuerkasten
tableau électrique
- 2 Steuerung
Interface utilisateur, contrôleur
- 3 Ein/Ausschalter
Interrupteur marche/arrêt
- 4 Ablasshahn
Robinet de vidange
- 5 Manometer
Manomètre
- 6 Expansionsgefäß
Vase d'expansion
- 7 Zwischenpufferspeicher 16L
Ballon tampon 16L
- 8 Automatische Entlüftung
Purgeur automatique
- 9 Durchflussmesser
Débitmètre
- 10 Umwälzpumpe
Circulateur
- 11 Entleerungshahn
Robinet de vidange
- 12 Sicherheitsthermostat
Thermostat de sécurité
- 13 Manuelle Entlüftung
Purgeur manuel
- 14 Vorlaufanlagefühler Heizkreis
Sonde de départ chauffage
- 15 Warmwasserspeicher 190L
Ballon ECS 190 L
- 16 Controlbox
Controlbox

AUSSENEINHEITEN UNITÉS EXTÉRIEURES

8 KW



11 & 14 KW



- 1 Koaxialwärmetauscher (24L) (mit elektrischem Zusatzheizstab)
Échangeur de chaleur coaxial (24L) (avec appoint électrique)
- 2 Kompressor
Compresseur
- 3 Automatische Entlüftung
Purgeur automatique
- 4 Stromversorgungsplatine
Driver
- 5 Ventilator
Ventilateur
- 6 Blindwiderstandskompensation
Réactance(s)
- 7 Elektronische Karte
Carte SEC
- 8 Stromanschlussblock
Bornier Alimentations
- 9 Modbus-Klemmenblock
Bornier Modbus
- 10 Hochdruckfühler
Capteur haute pression
- 11 Druckregler
Pressostat
- 12 Expansionsventil
Détendeur
- 13 Verdampfer
Évaporateur

WP / WPB
PAC / CETHI

LUFT - WASSER WÄRMEPUMPE MONOBLOCK POMPES À CHALEUR AIR - EAU MONOBLOC



LWPM / LWPMK DUO

Atlantic by Austria Email



- Besonders leiser Betrieb
- Elegantes und zeitloses Design
- Kompletter Kältekreislauf ist im Aussengerät integriert
- Geringe Betriebskosten durch hohe COP Werte
- klimafreundliches Kältemittel R452B
- Patentierter Koaxialwärmetauscher
- Nachtmodus

- Fonctionnement particulièrement silencieux
- Design élégant et intemporel
- Le circuit frigorifique complet est intégré dans l'unité extérieure
- Coûts d'exploitation réduits grâce à des valeurs COP élevées
- Réfrigérant R452B respectueux du climat
- Échangeur de chaleur coaxial breveté
- Mode nuit

- + • 3 verschiedene Inneneinheiten
- Vorlauftemperatur bis 60°C
- Aussentemperatur bis -25°C
- IP Schutzgrad: IP 24
- Kaskadenoption möglich
- mind. 5m Kälteleitung
- max. 20m Kälteleitung



- + • 3 div. Module intérieure
- Température de départ jusqu'à 60°C
- Température extérieure jusqu'à -25°C
- Classe de protection: IP 24
- Option cascade possible
- Au moins 5m conduites frigorifiques
- Conduites frigorifiques max. 20m

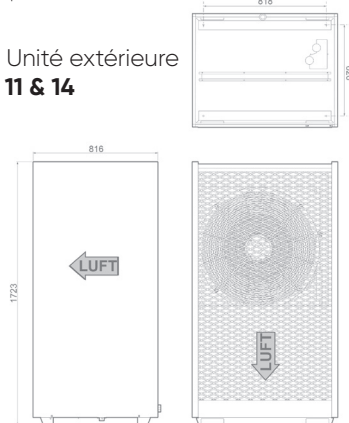


Code	Bezeichnung Designation (Inneneinheit = IE Unité intérieure UI)	Inhalt Capacité (Lt)	Inhalt Koax. WT. Ca- pacité Éch. coax. (Lt)	Leistungsdaten Heizen Chauffage des données de performance								*Schallei- stungs- pegel nach *Puissance acoustique selon EN 12102-1 dB(A)	Gewicht leer / voll Poids Vide / eau (kg)
				A+2°C / W+35°C EN14511 (kW)	COP A+2°C / W+35°C	A-7°C / W+35°C EN14511 (kW)	COP A-7°C / W+35°C	A+7°C / W+35°C EN14511 (kW)	COP A+7°C / W+35°C	A+7°C / W+55°C EN14511 (kW)	COP A+7°C / W+55°C		
526170+ 024152	LWPM 8+ IE/UI LWPM	-	16	5.85	3.56	6.32	2.99	8.00	4.64	6.94	2.88	53 46	177/193 40/56
526170+ 024154	LWPM 8+ Controlbox	-	16	5.85	3.56	6.32	2.99	8.00	4.64	6.94	2.88	53	177/193 10/-
526170+ 024153	LWPM 8+ IE/UI LWPMK DUO	190	16	5.85	3.56	6.32	2.99	8.00	4.64	6.94	2.88	53 46	177/193 145/359
526172+ 024152	LWPM 11+ IE/UI LWPM	-	24	8.37	3.91	8.47	3.12	10.00	4.52	9.28	2.82	54 46	228/250 40/56
526172+ 024154	LWPM 11+ Controlbox	-	24	8.37	3.91	8.47	3.12	10.00	4.52	9.28	2.82	54	228/250 10/-
526172+ 024153	LWPM 11+ IE/UI LWPMK DUO	190	24	8.37	3.91	8.47	3.12	10.00	4.52	9.28	2.82	54 46	228/250 145/359
526173+ 024152	LWPM 14+ IE/UI LWPM	-	24	10.89	4.07	10.86	2.79	12.00	4.76	12.93	3.00	54 46	228/250 40/56
526173+ 024154	LWPM 14+ Controlbox	-	24	10.89	4.07	10.86	2.79	12.00	4.76	12.93	3.00	54	228/250 10/-
526173+ 024153	LWPM 14+ IE/UI LWPMK DUO	190	24	10.89	4.07	10.86	2.79	12.00	4.76	12.93	3.00	54 46	228/250 145/359

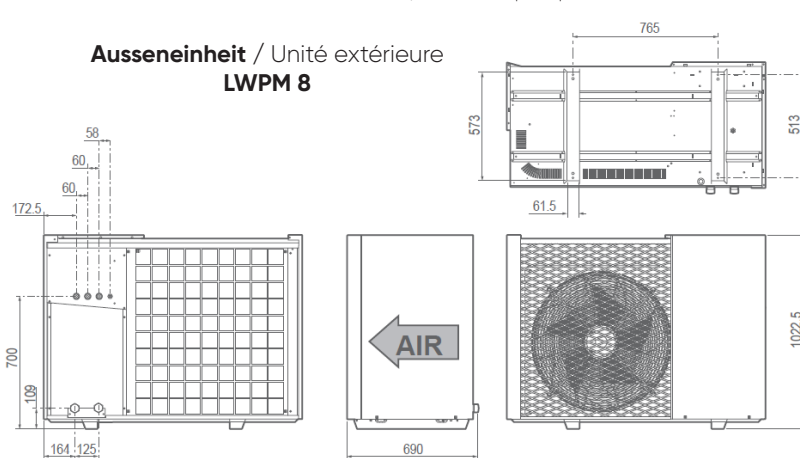
*Der Schalleistungspegel nach EN 12102-1 ist eine Eigenschaft der Schallquelle und ist deshalb distanzunabhängig. Im Gegensatz zum Schalldruckpegel welcher von der Entfernung zur Schallquelle abhängig ist.

*La puissance acoustique selon EN 12102-1 est une mesure en laboratoire de la puissance sonore émise mais contrairement au niveau sonore, elle ne correspond pas à la mesure du ressenti.

Ausseneinheit / Unité extérieure
LWPM 11 & 14



Ausseneinheit / Unité extérieure
LWPM 8



LUFT - WASSER WÄRMEPUMPE MONOBLOCK POMPES À CHALEUR AIR - EAU MONOBLOC



LWPM / LWPMK DUO
Atlantic by Austria Email



Ausseneinheiten / Unités intérieures 3 Modelle / 3 Modèle (8/11/14 KW)

Da alle wichtigen Komponenten des Systems im Aussengerät vereint sind, ist hier auch der komplette Kältekreislauf integriert.

In Kombination mit der ausgewählten Leistung – der Außeneinheit – werden dann projektspezifisch die Komponenten Heizung mit integrierter Warmwasserbereitung oder externer Warmwasserbereitung, bei zum Beispiel höherem Warmwasser-Komfort, ausgewählt.



8 KW



11 & 14 KW

Comme tous les composants importants du système sont réunis dans l'unité extérieure, le circuit frigorifique complet y est également intégré.

En combinaison avec la puissance choisie – l'unité extérieure – les composants de chauffage avec production d'eau chaude intégrée ou de production d'eau chaude externe, en cas de confort d'eau chaude plus élevé par exemple, sont ensuite sélectionnés en fonction du projet.

VORTEILE AUF EINEN BLICK / LES AVANTAGES EN UN COUP D'ŒIL

- Umweltfreundlich**
Écologique
- Komfortabel**
Confortable
- Leise**
Silencieux
- Zuverlässig**
Fiable
- Effizient**
Efficace

Inneneinheiten - vielfältige Kombinationsmöglichkeiten/ Unités intérieures - de nombreuses possibilités de combinaison

LWPMK DUO



LWPM



CONTROLBOX



Mit drei Varianten von Innengeräten ergeben sich vielfältige Kombinationsmöglichkeiten.

Bei der LWPMK-Ausführung sind ein emaillierter 190 l Warmwasserspeicher sowie eine elektrische Backup-Heizung integriert.

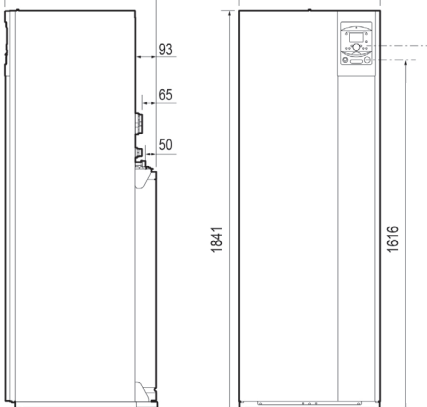
Ideal für Hybridanwendungen oder bei bereits modernisierten Heizungskomponenten, bietet die Controlbox eine perfekte Lösung.

Avec trois variantes d'unités intérieures, les possibilités de combinaison sont multiples.

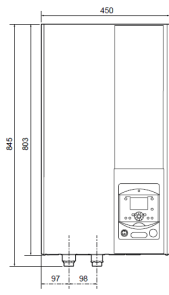
Le modèle LWPMK est équipé d'un réservoir d'eau chaude émaillé de 190 l ainsi qu'un chauffage électrique de secours sont intégrés.

Idéal pour les applications hybrides ou pour les composants de chauffage modernisés, le système Controlbox est une solution parfaite.

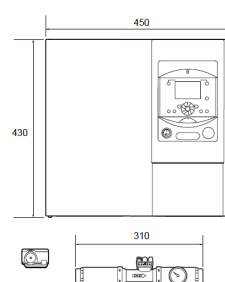
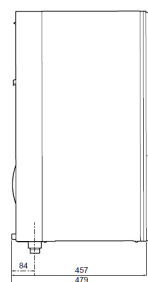
LWPMK DUO



LWPM

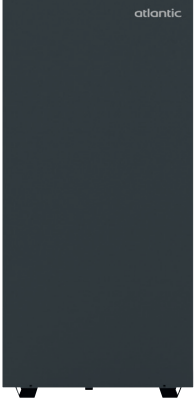


CONTROLBOX



Video zu Monobloc LWPM
Vidéo de présentation
Monobloc LWPM





LUFT - WASSER WÄRMEPUMPE MONOBLOCK POMPES À CHALEUR AIR - EAU MONOBLOC



IXTRA M (12, 15 & 17 KW)

Atlantic



- Besonders leiser Betrieb
- Elegantes und zeitloses Design
- Kompletter Kältekreislauf ist im Aussengerät integriert
- Geringe Betriebskosten durch hohe COP Werte
- klimafreundliches Kältemittel R452B
- Patentierter Koaxialwärmetauscher
- Nachtmodus

- Fonctionnement particulièrement silencieux
- Design élégant et intemporel
- Le circuit frigorifique complet est intégré dans l'unité extérieure
- Coûts d'exploitation réduits grâce à des valeurs COP élevées
- Réfrigérant R452B respectueux du climat
- Échangeur de chaleur coaxial breveté
- Mode nuit



- **3 verschiedene Inneneinheiten**
- **Vorlauftemperatur bis 60°C**
- **Aussentemperatur bis -25°C**
- **IP Schutzgrad: IP 24**
- **Kaskadenoption möglich**
- **mind. 5m Kälteleitung**
- **max. 20m Kälteleitung**



- **3 div. Module intérieure**
- **Température de départ jusqu'à 60°C**
- **Température extérieure jusqu'à -25°C**
- **Classe de protection: IP 24**
- **Option cascade possible**
- **Au moins 5m conduites frigorifiques**
- **Conduites frigorifiques max. 20m**

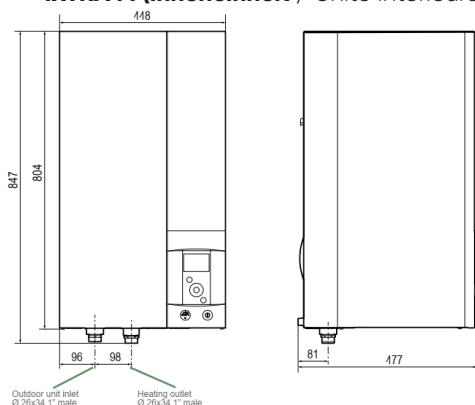


Code	Bezeichnung Designation	Inhalt Capa- cité (Lt)	Inhalt Koax. WT. Capa- cité Ech. coax. (Lt)	Leistungsdaten Heizen Chauffage des données de performance								*Schalleis- tung gem. *Puissance acoustique selon EN 12102-1 dB(A)	Gewicht leer / voll Poids Vide / eau (kg)
				A +2°C / W+35°C (kW)	COP A+2°C / W+35°C	A-7°C / W+35°C (kW)	COP A-7°C / W+35°C	A+7°C / W+35°C (kW)	COP A+7°C / W+35°C	A+7°C / W+55°C (kW)	COP A+7°C / W+55°C		
526216	IXTRA M 12 TRI	24	24	9.43	3.34	8.47	2.99	5.81	4.52	9.28	2.82	54 /	228/250
526218	IXTRA M 15 TRI	24	24	12.20	3.19	10.86	2.79	8.52	4.80	12.93	3	54	228/250
526219	IXTRA M 17 TRI	24	24	13.51	6.72	12.09	2.62	15.82	3.23	16.78	2.41	52	228/250
526280	IXTRA M DUO 12 TRI	190	24	9.43	3.34	8.47	2.99	5.81	4.52	9.28	2.82	54	228/250
526282	IXTRA M DUO 15 TRI	190	24	12.20	3.19	10.86	2.79	8.52	4.80	12.93	3	54	228/250
526283	IXTRA M DUO 17 TRI	190	24	13.51	6.72	12.09	2.62	15.82	3.23	16.78	2.41	52	228/250
526206	IXTRA M COM- PACT 12 TRI	24	24	9.43	3.34	8.47	2.99	5.81	4.52	9.28	2.82	54	228/250
526208	IXTRA M COM- PACT 15 TRI	24	24	12.20	3.19	10.86	2.79	8.52	4.80	12.93	3	54	228/250
526209	IXTRA M COM- PACT 17 TRI	24	24	13.51	6.72	12.09	2.62	15.82	3.23	16.78	2.41	52	228/250

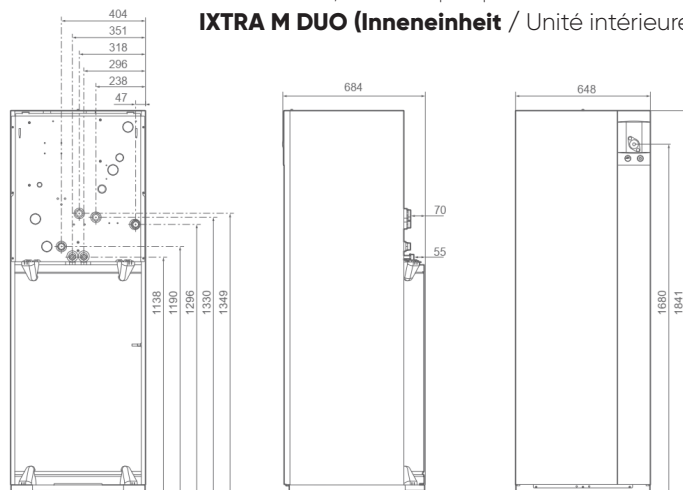
*Der Schalleistungspegel nach EN 12102-1 ist eine Eigenschaft der Schallquelle und ist deshalb distanzunabhängig. Im Gegensatz zum Schalldruckpegel welcher von der Entfernung zur Schallquelle abhängig ist.

*La puissance acoustique selon EN 12102-1 est une mesure en laboratoire de la puissance sonore émise mais contrairement au niveau sonore, elle ne correspond pas à la mesure du ressenti.

IXTRA M (Inneneinheit / Unité intérieure)



IXTRA M DUO (Inneneinheit / Unité intérieure)



LUFT - WASSER WÄRMEPUMPE MONOBLOCK POMPES À CHALEUR AIR - EAU MONOBLOC



IXTRA M
Atlantic

Ausseneinheit / Unité Extérieure 3 Modelle / 3 Modèle (12/15/17 KW)



- Ixtra M verfügt über ein schlankes Design mit einer metallummantelten Außeneinheit, die den Ventilator vollständig verbirgt.
- Ixtra M ist ein Monoblock-Modell mit nur hydraulischen Verbindungen zwischen der Inneneinheit und der Außeneinheit.
- Ixtra M ist mit allen Warmwassergebern kompatibel: Heizkörper, Heiz-/Kühlböden und -decken, Gebläsekonvektoren (dynamische/umkehrbare Heizkörper).

- Ixtra M présente un design épuré, avec une unité extérieure carénée en métal qui cache complètement le ventilateur.
 - Ixtra M est un modèle monobloc, avec seulement des liaisons hydrauliques entre l'unité intérieure et l'unité extérieure.
- Ixtra M est compatible avec tous les émetteurs à eau chaude : radiateurs, planchers et plafonds chauffants/rafraîchissants, ventilo-convecteurs (radiateurs dynamiques / réversibles).

VORTEILE AUF EINEN BLICK / LES AVANTAGES EN UN COUP D'ŒIL



Inneneinheiten - vielfältige Kombinationsmöglichkeiten/ Unités intérieures - de nombreuses possibilités de combinaison

- Das Modell Ixtra M Compact kann mit einer bestehenden Installation installiert werden. Dieses Modell unterstützt nur die Heizfunktion (von 9 bis 17 kW).

IXTRA M 12/15/17 TRI



- Le modèle Ixtra M Compact peut quant à lui s'installer avec une installation déjà existante. Ce modèle ne prend en charge que la fonction chauffage (de 9 à 17 kW).

- Ixtra M nutzt erneuerbare Energien und nutzt Kalorien aus der Außenluft, um Wärme (und Warmwasser beim Duo-Modell) zu erzeugen. Dadurch wird die Abhängigkeit von fossilen Brennstoffen wie Gas oder Heizöl verringert und Sie sparen Energie. Ixtra M hat ein Energielabel von bis zu A+++ , die derzeit bestmögliche Leistung.
- Genießen Sie dank des integrierten 190-Liter-Speichers das ganze Jahr über hohen Warmwasserkomfort.

IXTRA M DUO 12/15/17 TRI



- Ixtra M a recours aux énergies renouvelables et utilise les calories de l'air extérieur pour produire du chauffage (et de l'eau chaude sanitaire sur le modèle Duo), réduisant ainsi toute dépendance aux énergies fossiles comme le gaz ou le fioul et vous faisant ainsi faire des économies d'énergie. Ixtra M présente une étiquette énergétique allant jusqu'à A+++ , la meilleure performance possible actuellement.
- Profitez aussi d'un très grand confort en eau chaude sanitaire, toute l'année, grâce au ballon de stockage de 190L intégré.

- Genießen Sie optimalen Heizkomfort, auch bei extremer Kälte (bis -10°C). Mit dem zusätzlichen Kühlset (optional) senken Sie die Innentemperatur Ihres Zuhauses im Sommer für noch mehr Komfort.

COMPACT 12/15/17 TRI



- Profitez d'un confort optimal en chauffage, même par grands froids (jusqu'à -10°C). Avec l'ajout du kit rafraîchissement (en option), faites descendre en été la température intérieure de votre logement pour encore plus de confort.

OPTIONEN & ZUBEHÖR OPTIONS & ACCESSOIRES MONOBLOC LWPM / LWPMK DUO

Atlantic by Austria Email



Code	Bezeichnung Designation	Control Box 024154	LWPM 024152	LWPMK DUO 024153	LWPM 8 526170	LWPM 11 526172	LWPM 14 526173
Funk Raumthermostaten NAVILINK / Comandes d'ambiance modulantes NAVILINK							
073951	T55 (DE 074058)	•	•	•			
075313	T58 (Funk / Radio) (DE 075314)	•	•	•			
073954	T75	•	•	•			
074061	T78 (Funk / Radio)	•	•	•			
2 Zonen EinbindungsKit Split / Kit 2 Circuits split							
074046	2 Zonen Einbindung Split Kit 2 Zones Split	•	•				
074233	2 Zonen EinbindungsKit Split DUO Kit 2 Zones Split DUO			•			
074236	Hybrid Kit, Kessel einbindung Kit hybride, intégration de la chaudière	•	•				
WarmwassereinbindungsKit / Kit sanitaire (ECS)							
074237	WarmwassereinbindungsKit Kit sanitaire (ECS)	•	•				
PWM-UmwälzpumpenKit / Kit circulateur PWM							
074238	PWM-UmwälzpumpenKit Kit circulateur PWM	•					
Zubehör für die Ausseneinheit / Accessoires pour unité extérieure							
524809	SystemtrennungKit 20kW Kit échangeur de barrage 20kW				•	•	•
074242	FrostschutzventilKit / Kit vanne antigel				•	•	•
074240	Kondensatwanne / Bac à condensats				•		
809644	Heizband / Traceur fond de bac				•	•	•
074241	Bodenkonsole Kautschuk Support sol caoutchouc				•	•	•



Anschluss- & Kombinationsmöglichkeiten Connexion et possibilités de combinaison

Inneneinheit
Unité intérieur
LWPM

Inneneinheit DUO
Unité intérieur Duo
LWPMK DUO

Controlbox

WICHTIG: Wärmepumpe funktioniert nur mit einer Ausseneinheit UND einer Inneneinheit!
IMPORTANT: La pompe à chaleur ne fonctionne qu'avec une unité extérieure ET une unité intérieure!

Ausseneinheit /
Unité extérieure 8 KW

Ausseneinheit /
Unité extérieure 11 KW

Ausseneinheit /
Unité extérieure 14 KW



•

•

•

•

•

•

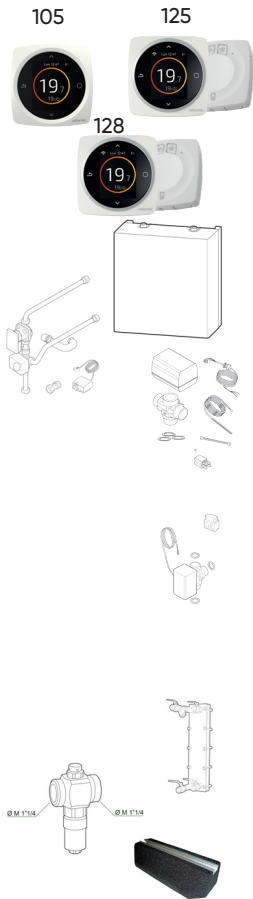
•

•

•

LUFT - WASSER WÄRMEPUMPE MONOBLOCK POMPES À CHALEUR AIR - EAU MONOBLOC

IXTRA M
Atlantic



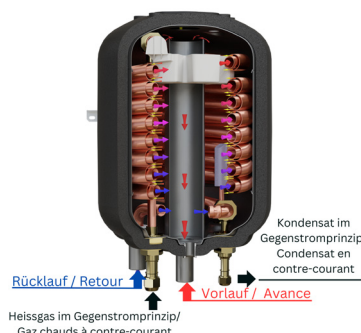
Code	Bezeichnung Designation	IXTRA M 12 TRI	IXTRA M 15 TRI	IXTRA M 17 TRI	Ixtra M DUO 12 TRI	Ixtra M DUO 15 TRI	Ixtra M DUO 17 TRI	Ixtra M Com- pact 12 TRI	Ixtra M Com- pact 15 TRI	Ixtra M Com- pact 17 TRI
Funk Raumthermostaten NAVILINK / Comandes d'ambiance modulantes NAVILINK										
074501	Navilink 105
074502	Navilink 125 Connect Cozytouch
074503	Navilink 128 Radio-Connect Cozytouch
2 Zonen EinbindungsKit Split / Kit 2 Circuits split										
074666	2 Zonen Einbindung Kit 2 Zones
074667	2 Zonen EinbindungsKit DUO Kit 2 Zones DUO
WarmwassereinbindungsKit / Kit sanitaire (ECS)										
074665	WarmwassereinbindungsKit Kit sanitaire (ECS)
KühlungsoptionsKit / Kit rafraîchissement										
074670	KühlungsoptionsKit Kit rafraîchissement
KesseleinbindungsKit Ixtra M / Kit relève Ixtra M										
074668	KesseleinbindungsKit Ixtra M Kit relève Ixtra M
ZirkulationspumpenKit Ixtra M Compact/ Kit pompe Ixtra M Compact										
074671	ZirkulationspumpenKit Ixtra M Compact Kit pompe Ixtra M Compact
Zubehör für die Ausseneinheit / Accessoires pour unité extérieure										
524809	Bausatz zum Begrenzen der Kesselsteinablagerung Kit échangeur de barrage
074242	FrostschutzventilKit /Kit 2 vanne antigel
074241	GummistützenKit Kit supports caoutchouc

PATENTIERTER KOAXIAL TAUSCHER ÉCHANGEUR DE CHALEUR COAXIAL BREVETÉ

Ein dediziertes hydraulisches Konzept für verbesserte Leistungen

Die Baureihe verfügt über einen koaxialen Wärmetauscher, eine von Atlantic entwickelte und patentierte Technologie zur Maximierung der Wärmepumpenleistung.

Der koaxiale Wärmetauscher befindet sich in einem Puffertank, der ohne Filterhahn funktioniert. Dies macht die Wärmepumpe zu einer zuverlässigen und effizienten Lösung.



Une conception hydraulique dédiée pour de meilleures performances

La gamme bénéficie d'un échangeur de chaleur coaxial, une technologie développée et brevetée par Atlantic pour optimiser les performances de la pompe à chaleur.

L'échangeur de chaleur coaxial est immergé dans un réservoir tampon lui permettant de fonctionner sans robinet de filtrage ni régulateur de débit d'eau, ce qui fait de la pompe à chaleur une solution fiable et efficace.

WP / WPB
PAC / CETHI



LUFT - WASSER WÄRMEPUMPE POMPES À CHALEUR AIR - EAU ALFÉA EXCELLIA ALFÉA EXCELLIA DUO TRI Atlantic



35°C



55°C



Version DUO



- Patentierter Koaxial - Tauscher
- Kältemittel: R410a
- COP bis 4.52
- Integrierte Umwälzpumpe
- **Die elektrische Notheizung wird immer mitgeliefert und ist im Preis inbegriffen**



- Échangeur de chaleur coaxial breveté
- Réfrigérant: R410a
- COP jusqu'à 4.52
- Pompe de circulation intégrée
- **Kit l'électrique secours est livré et fourni inclus dans le prix**



- **Vorlauftemperatur bis 60°C**
- **Bis -20°C Aussentemperatur**
- **Prüfdruck: 12 bar**
- **IP Schutzgrad: IP 24**
- **Kaskadenoption möglich**
- **mind. 5m Kälteleitung**
- **max. 20m Kälteleitung**



- **Température de départ jusqu'à 60°C**
- **Température extérieure jusqu'à -20°C**
- **Pression d'essai: 12 bars**
- **Classe de protection: IP 24**
- **Option cascade possible**
- **Au moins 5m conduites frigorifiques**
- **Conduites frigorifiques max. 20m**

Code	Bezeichnung Designation	Inhalt Capacité (Lt)	Leistungsdaten Heizen Chauffage des données de performance								Schallpegel AE** Niveau sonore UE** EN 12102 dB(A)	Gewicht leer / voll Poids Vide / eau (kg)
			A +2°C / W+35°C (kW)	COP A +2°C / W+35°C	A -7°C / W +35°C (kW)	COP A -7°C / W +35°C	A +7°C / W +35°C (kW)	COP A +7°C / W +35°C	A +7°C / W +55°C (kW)	COP A +7°C / W +55°C		
522890	Alféa Excellia 11 TRI		7.75	3.11	10.38	2.43	10.80	4.30	9.29	2.64	46	42/58
522891	Alféa Excellia 14 TRI		7.75	3.11	12.20	2.38	13.00	4.18	10.60	2.41	47	42/58
522892	Alféa Excellia 16 TRI		7.75	3.11	12.98	2.40	15.17	4.10	12.24	2.48	48	42/58
522684	Alféa Excellia DUO 11 TRI	190	7.75	3.11	10.38	2.43	10.80	4.30	9.29	2.64	46	152/366
522685	Alféa Excellia DUO 14 TRI	190	7.75	3.11	12.20	2.38	13.00	4.18	10.60	2.41	47	152/366
522686	Alféa Excellia DUO 16 TRI	190	7.75	3.11	12.98	2.40	15.17	4.10	12.24	2.48	48	152/366

410171

Anfahrtpauschale
Forfait déplacement

410169

Kälteleitungs montage bis 5 m
Installation conduites frigorifiques à au moins 5 m

410172

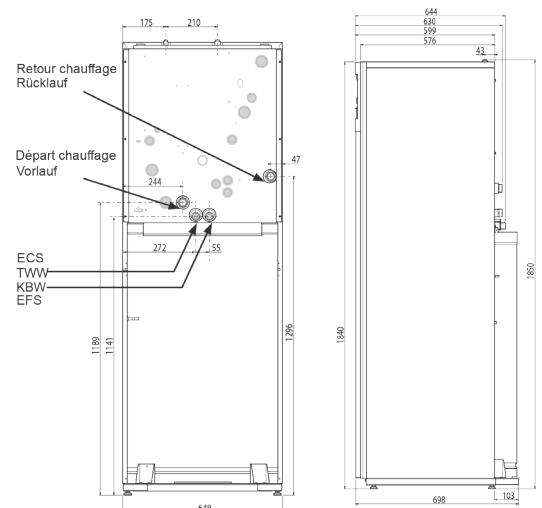
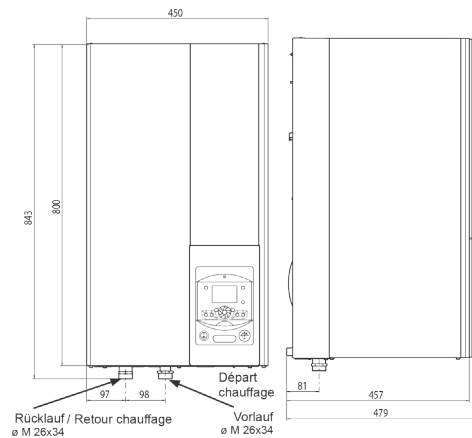
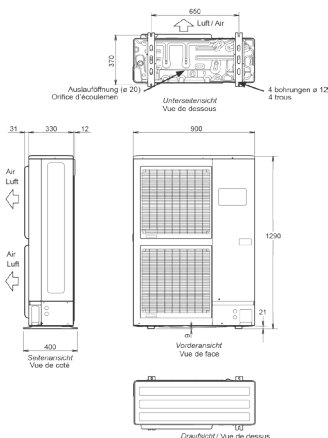
Kälteleitungs montage pro 1 m
Installation conduites frigorifiques par 1 m

700056

Inbetriebnahme Wärmepumpe
Mise en service pompes à chaleur

** Schalldruckpegel der AE mit 5m Abstand, 1.5m über dem Boden

** Niveau de pression sonore de l'UE à 5m de l'appareil, 1.5m du sol champ libre directivité 2



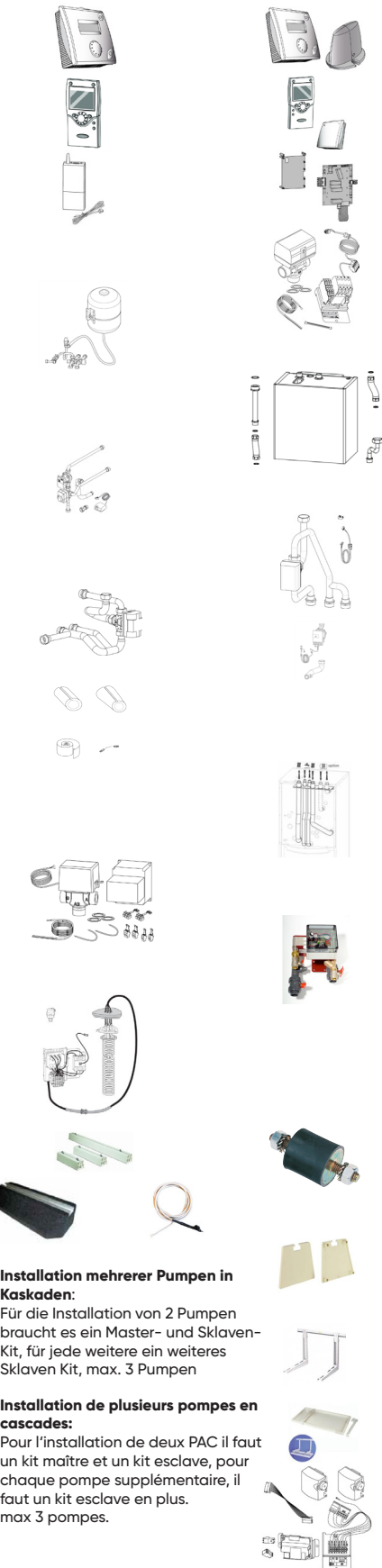
OPTIONEN & ZUBEHÖR

OPTIONS & ACCESSOIRES

ALFÉA EXTENSA / EXCELLIA TRI

ALFÉA EXTENSA / EXCELLIA DUO TRI

Atlantic



Installation mehrerer Pumpen in Kaskaden:

Für die Installation von 2 Pumpen braucht es ein Master- und Sklaven-Kit, für jede weitere ein weiteres Sklaven Kit, max. 3 Pumpen

Installation de plusieurs pompes en cascades:

Pour l'installation de deux PAC il faut un kit maître et un kit esclave, pour chaque pompe supplémentaire, il faut un kit esclave en plus. max 3 pompes.

Code	Bezeichnung Designation	Alféa Excellia TRI	Alféa Extensa +	Alféa Excellia DUO TRI	Alféa Extensa DUO +
Funk Raumthermostaten NAVILINK Comandes d'ambiance modulantes NAVILINK					
073951	T55 (DE 074058)
075313	T58 (Funk / Radio) (DE 075314)
073954	T75
074061	T78 (Funk / Radio)
602231	Kit IO Homecontrol Comptage
075311	Regulationserweiterungskit Kit extension régulation
Warmwassereinbindungs-Kit Kit sanitaire (ECS)					
073991	Warmwassereinbindungs-Kit Kit sanitaire (ECS)
075118	Warmwassereinbindungs-Kit DUO Kit sanitaire (ECS) DUO
2 Zonen Einbindungs-Kit split Kit 2 Circuits split					
570630	2 Zonen Einbindungs-Kit Split (074725 & 75311) Kit 2 Zones Split
570629	2 Zonen Einbindungs-Kit Split DUO Kit 2 Zones Split DUO (074011 & 075311)
Kesseleinbindungs-Kit Kit relève chaudière					
073989	Kesseleinbindungs-Kit Split Kit relève chaudière
073990	Kesseleinbindungs-Kit Split DUO Kit relève chaudière DUO
074077	Umwälzpumpenbausatz mit grösser Förderleistung Kit circulateur gros débit
Kühlungsoptions-Kit Kit rafraîchissement					
075312	Kühlungsoptions-Kit Kit rafraîchissement
Kit Abgänge nach oben Kit saurtie haut					
075522	Kit Abgänge nach oben 2 Zonen Kit saurtie haut 2 Zones
Swimmingpool Kit Kit piscine					
570631	Schwimmbad Kit, 074726 & 075311 Kit piscine, 074726 & 075311
570615	Pool-Wärmetauscher-Kit SP PAC Kit échangeur piscine SP PAC
Elektrische Notheizung Kit électrique secours					
073985	6 kW ~230V
073987	9 kW 3~400V
Zubehör für die Ausseneinheit Accessoires pour unité extérieure					
523574	Schwingungsdämpfer (x4) Anti-Vibratiles (x4)
809532	Bodenkonsole PVC 100 x 100 x 450 (x2) Support sol PVC 100 x 100 x 450 (x2)
809540	Kappen für Bodenkonsole PVC (x4) Bouchons de finition pour sol plat PVC blanc (x4)
809536	Bodenkonsole Kautschuk 100 x 100 x 600 (x2) Support sol Caoutchouc 100 x 100 x 600 (x2)
875033	Wandkonsole Support mural
809644	Heizband Traceur fond de bac
074008	Kondensatwanne Bac à condensat
075318	Kaskaden MASTER Kit Kit cascade Maître
075320	Kaskaden SKLAVEN Kit Kit cascade Esclave



LUFT - WASSER WÄRMEPUMPE POMPES À CHALEUR AIR - EAU ALFÉA EXTENSA R32 ALFÉA EXTENSA DUO R32

Atlantic



- A.I.- Atlantic Intelligente Steuerung
- Patentierter Koaxial - Tauscher
- Kältemittel: R32
- COP bis 4.65
- Integrierte Umwälzpumpe



• Die elektrische Notheizung wird immer mitgeliefert und ist im Preis inbegriffen

- A.I.- Atlantic Intelligent Control
- Échangeur de chaleur coaxial breveté
- Réfrigérant: R32
- COP jusqu'à 4.65
- Pompe de circulation intégrée



• Kit l'électrique secours est livré et fourni inclus dans le prix

+ Produkt

- Vorlauftemperatur bis 55°C
- Bis -20°C Aussentemperatur
- Prüfdruck: 12 bar
- IP Schutzgrad: IP 24
- mind. 3m Kälteleitung
- max. 30m Kälteleitung

Zubehör & Ersatzteile auf Seite: 76



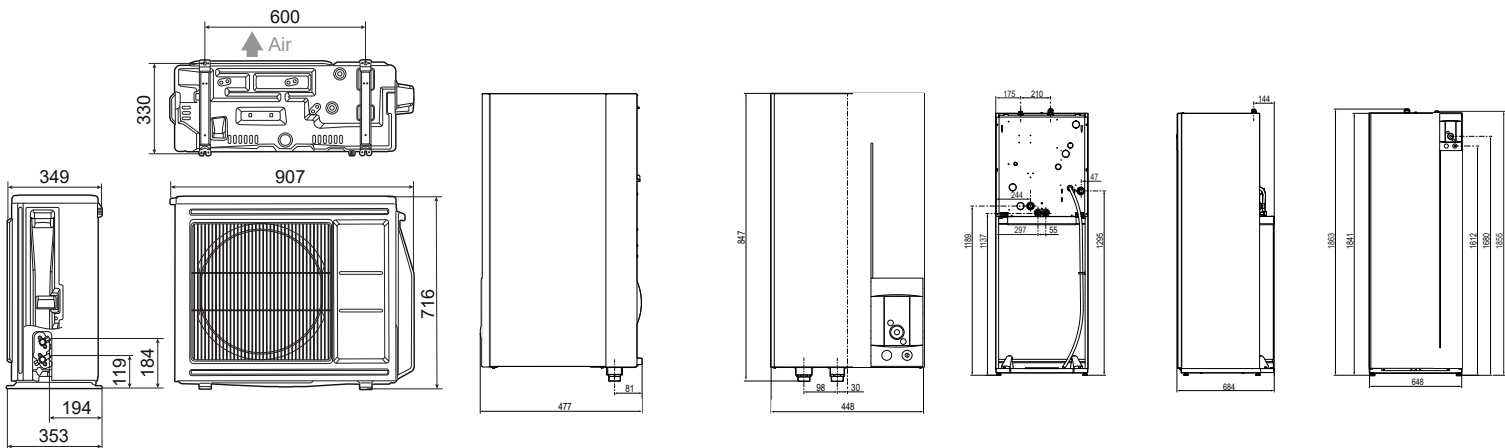
+ Produit

- Température de départ jusqu'à 55°C
- Température extérieure jusqu'à -20°C
- Pression d'essai: 12 bars
- Classe de protection: IP 24
- Au moins 3m conduites frigorifiques
- Conduites frigorifiques max. 30m

Accessoires & pièces détachées sur la page : 76

Code	Bezeichnung Designation	Inhalt Capacité (Lt)	Leistungsdaten Heizen Chauffage des données de performance								Schallpegel AE Niveau sonore UE EN 12102 dB(A)	Gewicht leer / voll Poids Vide / eau (kg)
			A +2°C / W +35°C (kW)	COP A +2°C / W +35°C	A -7°C / W +35°C (kW)	COP A -7°C / W +35°C	A +7°C / W +35°C (kW)	COP A +7°C / W +35°C	A +7°C / W +55°C (kW)	COP A +7°C / W +55°C		
526151	Alféa Extensa A.I. 5 R32		4.15	4.04	4.40	2.76	4.50	4.74	4.50	4.74	57	45/61
526152	Alféa Extensa A.I. 6 R32		5.01	3.80	5.00	2.63	5.50	4.65	5.50	4.65	57	45/61
526153	Alféa Extensa A.I. 8 R32		5.56	3.46	5.70	2.68	7.50	4.43	7.00	4.43	60	45/61
526159	Alféa Extensa A.I. DUO 5 R32	190	4.15	4.04	4.40	2.76	4.50	4.74	4.50	4.74	57	145/363
526160	Alféa Extensa A.I. DUO 6 R32	190	5.01	3.80	5.00	2.63	5.50	4.65	5.50	4.65	57	145/363
526161	Alféa Extensa A.I. DUO 8 R32	190	5.56	3.46	5.70	2.68	7.50	4.43	7.00	4.43	60	145/363

410171	Anfahrtpauschale Forfait déplacement
410169	Kälteleitungsmontage bis 5 m Installation conduites frigorifiques à au moins 5 m
410172	Kälteleitungsmontage pro 1 m Installation conduites frigorifiques par 1 m
700056	Inbetriebnahme Wärmepumpe Mise en service pompes à chaleur





LUFT - WASSER WÄRMEPUMPE POMPES À CHALEUR AIR - EAU ALFÉA EXCELLIA TRI ALFÉA EXCELLIA DUO TRI

Atlantic



- A.I.- Atlantic Intelligente Steuerung
- Patentierter Koaxial - Tauscher
- Kältemittel: R410a
- COP bis 4.52
- Integrierte Umwälzpumpe
- **Die elektrische Notheizung wird immer mitgeliefert und ist im Preis inbegriffen**



- A.I.- Atlantic Intelligent Control
- Échangeur coaxial breveté
- Réfrigérant: R410a
- COP jusqu'à 4.52
- Pompe de circulation intégrée
- **Kit l'électrique secours est livré et fourni inclus dans le prix**

+ Produkt

- **Vorlauftemperatur bis 60°C**
 - **Bis -25°C Aussentemperatur**
 - **Prüfdruck: 12 bar**
 - **IP Schutzgrad: IP 24**
 - **mind. 5m Kälteleitung**
 - **max. 20m Kälteleitung**
- Zubehör & Ersatzteile auf Seite: 76**



+ Produit

- **Température de départ jusqu'à 60°C**
- **Température extérieure jusqu'à -25°C**
- **Pression d'essai: 12 bars**
- **Classe de protection: IP 24**
- **Au moins 5m conduites frigorifiques**
- **Conduites frigorifiques max. 20m**

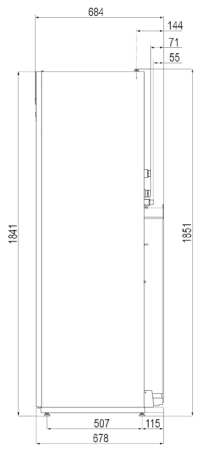
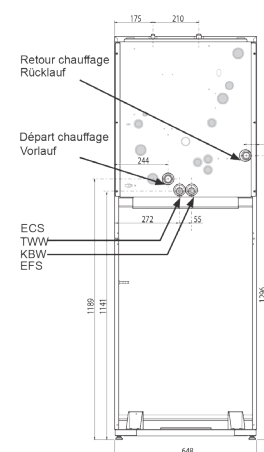
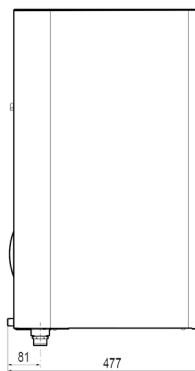
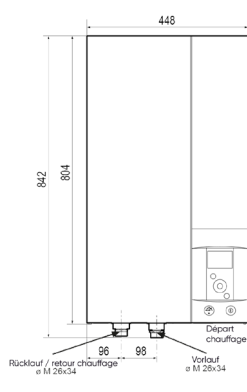
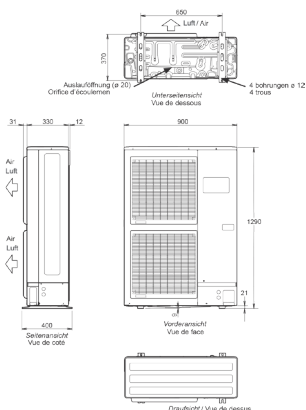
Accessoires & pièces détachées sur la page: 76

Code	Bezeichnung Designation	Inhalt Capacité (Lt)	Leistungsdaten Heizen Chauffage des données de performance								Schallpegel AE** Niveau sonore UE** EN 12102 dB(A)	Gewicht leer / voll Poids Vide / eau (kg)
			A +2°C / W+35°C (kW)	COP A +2°C / W+35°C	A -7°C / W +35°C (kW)	COP A -7°C / W +35°C	A +7°C / W +35°C (kW)	COP A +7°C / W +35°C	A +7°C / W +55°C (kW)	COP A +7°C / W +55°C		
526352	Alféa Excellia A.I. 11 TRI		17.00	3.11	10.38	2.43	10.80	4.30	9.29	2.64	46	42/58
526353	Alféa Excellia A.I. 14 TRI		17.06	3.11	12.20	2.38	13.00	4.18	10.60	2.41	47	42/58
526354	Alféa Excellia A.I. 16 TRI		21.76	3.11	12.98	2.40	15.17	4.10	12.24	2.48	47	42/58
526357	Alféa Excellia A.I. DUO 11 TRI	190	7.75	3.11	10.38	2.43	10.80	4.30	9.29	2.64	46	152/366
526358	Alféa Excellia A.I. DUO 14 TRI	190	7.75	3.11	12.20	2.38	13.00	4.18	10.60	2.41	47	152/366
526359	Alféa Excellia A.I. DUO 16 TRI	190	21.76	3.11	12.98	2.40	15.17	4.10	12.24	2.48	47	152/366

410171	Anfahrtpauschale Forfait déplacement
410169	Kälteleitungs montage bis 5 m Installation conduites frigorifiques à au moins 5 m
410172	Kälteleitungs montage pro 1 m Installation conduites frigorifiques par 1 m
700056	Inbetriebnahme Wärmepumpe Mise en service pompes à chaleur

** Schalldruckpegel der AE mit 5m Abstand, 1,5m über dem Boden

** Niveau de pression sonore de l'UE à 5m de l'appareil, 1,5m du sol champ libre directivé 2





LUFT - WASSER WÄRMEPUMPE POMPES À CHALEUR AIR - EAU ALFÉA EXCELLIA HP ALFÉA EXCELLIA HP DUO

Atlantic



- A.I.- Atlantic Intelligente Steuerung
- Patentierter Koaxial - Tauscher
- Kältemittel: R410
- Integrierte Umwälzpumpe
- **Die elektrische Notheizung wird immer mitgeliefert und ist im Preis inbegriffen**

- A.I.- Atlantic Intelligent Control
- Échangeur de chaleur coaxial breveté
- Réfrigérant: R410
- Pompe de circulation intégrée
- **Kit l'électrique secours est livré et fourni inclus dans le prix**

+ Produkt

- Vorlauftemperatur bis 60°C
- Bis -25°C Aussentemperatur
- Prüfdruck: 12 bar
- IP Schutzgrad: IP 24
- mind. 5m Kälteleitung
- max. 30m Kälteleitung

Zubehör & Ersatzteile auf Seite: 75



+ Produit

- Température de départ jusqu'à 60°C
- Température extérieure jusqu'à -25°C
- Pression d'essai: 12 bars
- Classe de protection: IP 24
- Au moins 5m conduites frigorifiques
- Conduites frigorifiques max. 30m

Accessoires & pièces détachées sur la page : 75

Code	Bezeichnung Designation	Inhalt Capacité (Lt)	Leistungsdaten Heizen Chauffage des données de performance								Schallpegel AE Niveau sonore UE EN 12102 dB(A)	Gewicht leer / voll Poids Vide / eau (kg)
			A +2°C / W+35°C (kW)	COP A +2°C / W+35°C	A -7°C / W +35°C (kW)	COP A -7°C / W +35°C	A +7°C / W +35°C (kW)	COP A +7°C / W +35°C	A +7°C / W +55°C (kW)	COP A +7°C / W +55°C		
526652	Alféa Excellia HP A.I. 15		13.98	3.01	14.09	2.91	16.12	4.27	12.88	2.71	67	53/75
526653	Alféa Excellia HP A.I. 17		16.25	3.00	16.36	2.88	18.29	4.26	15.37	2.84	67	53/75
526662	Alféa Extensa HP DUO A.I. 15	190	13.98	3.01	14.09	2.91	16.12	4.27	12.88	2.71	67	152/370
526663	Alféa Extensa HP DUO A.I. 17	190	16.25	3.00	16.36	2.88	18.29	4.26	15.37	2.84	67	152/370

410171

Anfahrtpauschale
Forfait déplacement

410169

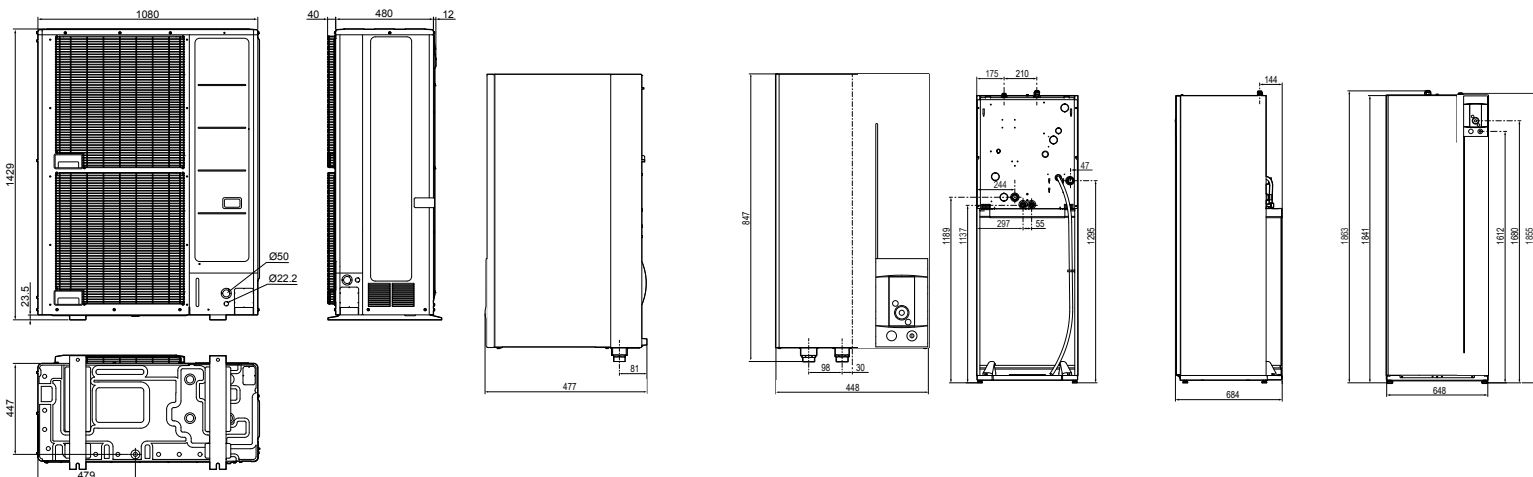
Kälteleitungsmontage bis 5 m
Installation conduites frigorifiques à au moins 5 m

410172

Kälteleitungsmontage pro 1 m
Installation conduites frigorifiques par 1 m

700056

Inbetriebnahme Wärmepumpe
Mise en service pompes à chaleur





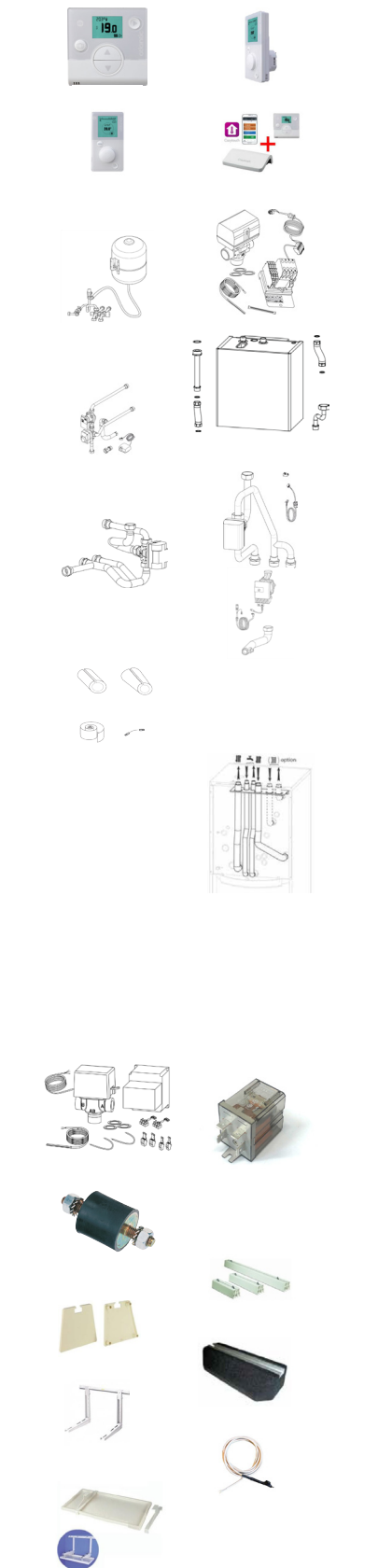
OPTIONEN & ZUBEHÖR

OPTIONS & ACCESSOIRES

ALFÉA EXCELLIA HP

ALFÉA EXCELLIA HP DUO

Code	Bezeichnung Designation	Alféa Excellia HP A.I. TRI	Alféa Excellia HP A.I. DUO TRI
Funk Raumthermostaten NAVILINK Comandes d'ambiance modulantes NAVILINK			
074231 074232	NAVILINK NB A59	•	•
074213	NAVILINK A75	•	•
074214	NAVILINK A78	•	•
002449	COZYTOUCH BRIDGE	•	•
501003	PACK COZYTOUCH A.I. (BRIDGE + A59) PACK COZYTOUCH NB A.I. (BRIDGE + A59B)	•	•
Warmwassereinbindungs- kit Kit sanitaire (ECS)			
073991	Warmwassereinbindungs- kit Kit sanitaire (ECS)	•	•
075118	Warmwassereinbindungs- kit DUO Kit sanitaire (ECS) DUO	•	•
2 Zonen Einbindungs- kit split Kit 2 Circuits split			
500097	2 Zonen Einbindung Split (074725 & 75311) Kit 2 Zones Split	•	•
500098	2 Zonen Einbindung Split DUO Kit 2 Zones Split DUO (074011 & 075311)	•	•
Kesseleinbindungs- kit Kit relève chaudière			
072887	Kesseleinbindungs- kit Split Kit relève chaudière	•	•
073990	Kesseleinbindungs- kit Split DUO Kit relève chaudière DUO	•	•
074077	Umwälzpumpenbausatz mit grösser Förderleistung Kit circulateur gros débit	•	•
Kühlungsoptions- kit Kit rafraîchissement			
075328	Kühlungsoptions- kit Kit rafraîchissement	•	•
075329	Kühlungsoptions- kit Kit rafraîchissement	•	•
Kit Abgänge nach oben Kit saurtie haut			
075526	Kit Abgänge nach oben 1 Zone Kit saurtie haut 1 Zone	•	•
075522	Kit Abgänge nach oben 2 Zonen Kit saurtie haut 2 Zones	•	•
Simpliflx Simpliflx			
075530	Simpliflx Rechts 1 Zone Simpliflx droite 1 Zone	075532	Links Gauche
075531	Simpliflx Rechts 2 Zonen Simpliflx droite 2 Zonen	075533	Links Gauche
Elektrische Notheizung Kit électrique secours			
074044	6 kW ~230V	•	•
075327	6K W ~230V	•	•
074045	9 KW 3~400V	•	•
Zubehör für die Ausseneinheit Accessoires pour unité extérieure			
523574	Schwingungsdämpfer (x4) Anti-Vibratiles (x4)	•	•
072889	Bodenkonsole PVC 100 x 100 x 450 (x2) Support sol PVC 100 x 100 x 450 (x2)	•	•
809540	Kappen für Bodenkonsole PVC (x4) Bouchons de finition pour sol plat PVC blanc (x4)	•	•
809536	Bodenkonsole Kautschuk 100 x 100 x 600 (x2) Support sol Caoutchouc 100 x 100 x 600 (x2)	•	•
875033	Wandkonsole 600mm Support mural 600mm	•	•
809644	Heizband Traceur fond de bac	•	•
072888	Kondensatwanne Bac à condensat	•	•





OPTIONEN & ZUBEHÖR

OPTIONS & ACCESSOIRES

ALFÉA EXTENSA (R32) / EXCELLIA TRI

ALFÉA EXTENSA- (R32) / EXCELLIA DUO TRI

Atlantic

Code	Bezeichnung Designation	Alféa Excellia A.I. TRI	Alféa Extensa A.I. +	Alféa Excellia A.I. DUO TRI	Alféa Extensa A.I. DUO +	Alféa Extensa A.I. R32	Alféa Extensa A.I. DUO R32
------	----------------------------	-------------------------------	----------------------------	--------------------------------------	-----------------------------------	------------------------------	-------------------------------------

Funk Raumthermostaten NAVILINK

Comandes d'ambiance modulantes NAVILINK

074231	NAVILINK NB A59	•	•	•	•	•	•
074232	NAVILINK NB A59	•	•	•	•	•	•
074213	NAVILINK A75	•	•	•	•	•	•
074214	NAVILINK A78	•	•	•	•	•	•
002449	COZYTOUCH BRIDGE	•	•	•	•	•	•
501003	PACK COZYTOUCH A.I. (BRIDGE + A59) PACK COZYTOUCH NB A.I. (BRIDGE + A59B)	•	•	•	•	•	•

Warmwassereinbindungs- kit

Kit sanitaire (ECS)

073991	Warmwassereinbindungs- kit Kit sanitaire (ECS)	•	•			•	•
075118	Warmwassereinbindungs- kit DUO Kit sanitaire (ECS) DUO			•	•		•

2 Zonen Einbindungs- kit split

Kit 2 Circuits split

570630	2 Zonen Einbindung Split (074725 & 75311) Kit 2 Zones Split	•	•			•	
570629	2 Zonen Einbindung Split DUO Kit 2 Zones Split DUO (074011 & 075311)			•	•		•

Kesseleinbindungs- kit

Kit relève chaudière

073989	Kesseleinbindungs- kit Split Kit relève chaudière	•	•			•	•
073990	Kesseleinbindungs- kit Split DUO Kit relève chaudière DUO			•	•		•
074077	Umwälzpumpenbausatz mit grösser Förderleistung Kit circulateur gros débit	•	•	•	•	•	•

Kühlungsoptions- kit

Kit rafraîchissement

075328	Kühlungsoptions- kit Kit rafraîchissement	•	•			•	•
075329	Kühlungsoptions- kit Kit rafraîchissement			•	•		•

Kit Abgänge nach oben

Kit saurtie haut

075526	Kit Abgänge nach oben 1 Zone Kit saurtie haut 1 Zone			•	•		•
075522	Kit Abgänge nach oben 2 Zonen Kit saurtie haut 2 Zonen			•	•		•

Simplifix

Simplifix

075530	Simplifix Rechts 1 Zone Simplifix droite 1 Zone	075532	Links Gauche				•
075531	Simplifix Rechts 2 Zonen Simplifix droite 2 Zonen	075533	Links Gauche				•

Elektrische Notheizung

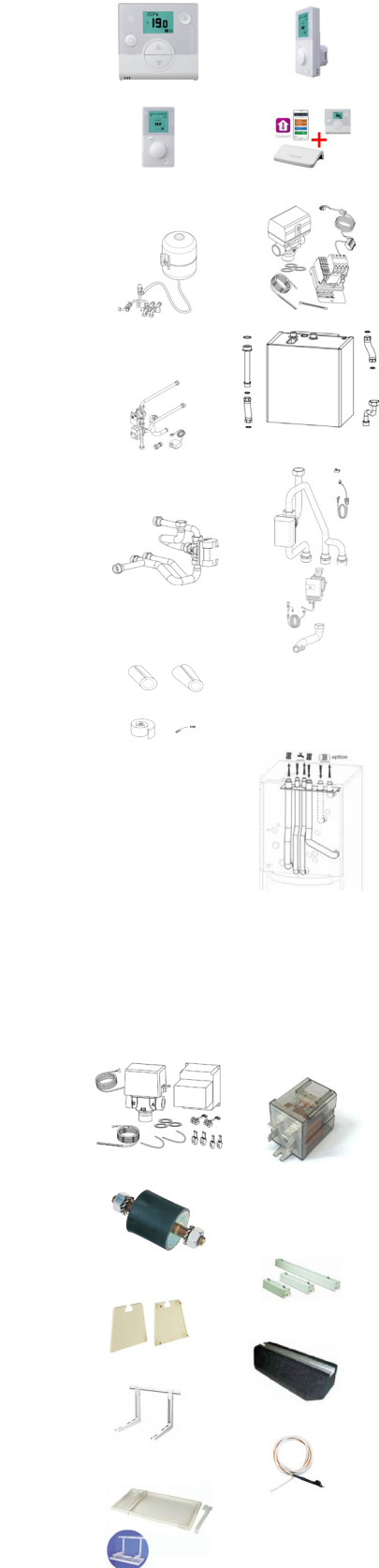
Kit électrique secours

074044	6 kW ~230V			•		•	
075327	6K W ~230V					•	•
074045	9 KW 3~400V			•		•	

Zubehör für die Ausseneinheit

Accessoires pour unité extérieure

523574	Schwingungsdämpfer (x4) Anti-Vibratiles (x4)	•	•	•	•	•	•
809532	Bodenkonsole PVC 100 x 100 x 450 (x2) Support sol PVC 100 x 100 x 450 (x2)	•	•	•	•	•	•
809540	Kappen für Bodenkonsole PVC (x4) Bouchons de finition pour sol plat PVC blanc (x4)	•	•	•	•	•	•
809536	Bodenkonsole Kautschuk 100 x 100 x 600 (x2) Support sol Caoutchouc 100 x 100 x 600 (x2)	•	•	•	•	•	•
875033	Wandkonsole 600mm Support mural 600mm	•	•	•	•	•	•
809644	Heizband Traceur fond de bac	•	•	•	•	•	•
074008	Kondensatwanne Bac à condensat		•		•		
074049	Kondensatwanne R32 800mm Bac à condensat R32 800mm					•	•



WÄRMEPUMPEN ZUBEHÖR ACCESSOIRES POUR PAC

PANAMA ACCESS Atlantic



- Gleichmässige Wärme im Winter
- In der Nebensaison klimatisiert mit Hilfe einer WP
- Gefilterte Umgebungsluft
- Flüsterleise durch großzügig ausgelegten Radiallüfter

- Farbe weiss RAL 9016
- 230V 50Hz Anschluss

- Façade chauffante et chaleur homogène en hiver
- Capable de climatiser en été, associe à une PAC
- Air filtré pour des murs propres et un air plus sain
- Silencieux grâce à un ventilateur radial de conception généreuse
- Couleur blanc RAL 9016
- Raccordements électrique 230V 50Hz

+ Produkt

- Heiz- und Kühlfunktion
- Hohe Leistung auch bei sehr niedrigen Vorlauftemperaturen
- Programmierung eines Zeitprogrammes über Busleitung möglich
- Anschluss 2x ½" Männlich Kondensat Ø16mm

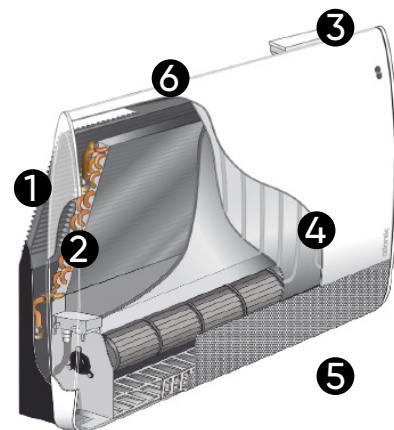
+ Produit

- Fonctions de chauffage et de refroidissement
- Des performances élevées même à des températures de flux très basses
- Possibilité de programmation d'un programme horaire via une ligne de bus
- Raccordement 2x ½" males condensats Ø16mm

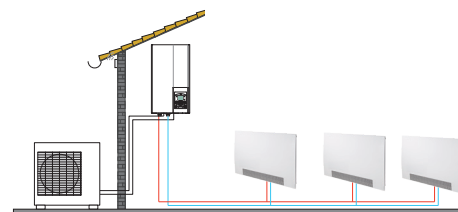
Code	Bezeichnung Designation	Leistung Elektrisch Puissance électrique (W)	Abmessungen Dimensions (mm)			Gewicht Poids (kg)
			Höhe Hauteur	Breite Largeur	Tiefe Prof.	
080000	Panama 350	350	680	635	238	13,5
080480	Panama 500	500	680	635	238	13,5
080484	Panama 1000	1000	680	920	238	18,5

- 1 Lamellenwärmetauscher
Échangeur de chaleur à lamelles
- 2 Elektrischer Lüfter regulierbar
Ventilateur électrique réglable
- 3 Steuereinheit
Unité de contrôle

- 4 Heizfolie-Frostschutz-deaktivierbar
Feuille chauffante - Antigel-désactivable
- 5 Lufteintritt
Entrée d'air
- 6 Luftaustritt
Sortie d'air



	Panama 350		Panama 500		Panama 1000	
	Leise silencieux	Max.	Leise silencieux	Max.	Leise silencieux	Max.
Schallpegel Niveau sonore (dBA)	37	42	34	42	36	43
Luftstrom Débit d'air (m³/H)	150		150		290	
55°C/ 45°C						
Leistung Puissance (W)	690	950	1020	1400	2010	2780
Primärwasserdurchsatz Débit d'eau (L/H)	120		120		240	
Druckverluste Perte de charge sur l'eau (Kpa)	5		5		13.3	
45°C/ 40°C						
Leistung Puissance (W)	470	650	700	954	1300	1905
Primärwasserdurchsatz Débit d'eau (L/H)	166		166		331	
Druckverluste Perte de charge sur l'eau (Kpa)	4.1		4.1		10.4	
35°C/ 30°C						
Leistung Puissance (W)	255	350	370	507	700	1025
Primärwasserdurchsatz Débit d'eau (L/H)	88		88		178	
Druckverluste Perte de charge sur l'eau (Kpa)	4.1		4.1		10.4	
7°C/ 12°C						
Leistung Puissance (W)	320	530	480	780	703	1520
Fühlbare Heizleistung (Ohne Kondensation) Puissance sensible (W)	260	430	400	640	550	1220
Primärwasserdurchsatz Débit d'eau (L/H)	136		136		264	
Druckverluste Perte de charge sur l'eau (Kpa)	6		6		17.2	



WP / WPB
PAC / CETHI

OPTIONEN & ZUBEHÖR OPTIONS & ACCESSOIRES SCHALLHAUBE FÜR WP CAPOT INSONORISANTS POUR PAC WAVE



- Schützt die Wärmepumpe gegen Wind, Feuchtigkeit, Frost, Wärme, Hagel, Sonnenlicht und mechanischer Beschädigung
- Leichte und schnelle Montage
- Dezentres und elegantes Design

- Protège la pompe à chaleur contre le vent, l'humidité, le gel, la chaleur, la grêle, la lumière du soleil et les dommages mécaniques.
- Installation simple et rapide
- Design discret et élégant

+ Produkt

- **Kein Leistungsverlust**
- **Verbesserte Luftströmung durch Strömungsteiler**
- **Mindestens 7 dB(A) Reduktion von Schalleistung**

+ Produit

- **Pas de perte de puissance**
- **Diviseur de flux d'air à travers un diviseur de flux amélioré**
- **Réduction de la puissance sonore d'au moins 7 dB (A)**

Code	Bezeichnung Designation	Abmessungen Aussen Dimensions à l'extérieur (mm)			Abmessungen Innen Dimensions à l'intérieur (mm)			Gewicht Poids (kg)
		Höhe Hauteur	Breite Largeur	Tiefe Prof.	Höhe Hauteur	Breite Largeur	Tiefe Prof.	
681930 (135532)	WAVE 5 Für Alféa Extensa / Pour Alféa Extensa	758	1165	1200	655	1060	490	102
100181	WAVE 7 Für Alféa Extensa R32 / Pour Alféa Extensa R32	1005	1165	1200	900	1060	490	52
135533	Caïsson Climeleon 11V Für Alféa Excellia / Pour Alféa Excellia	1489	1165	1200	1390	1060	490	142
681940	WAVE 11 Für Alféa Excellia / Pour Alféa Excellia	1489	1165	1200	1390	1060	490	142
681950	WAVE 13 Für Alféa Excellia / Pour Alféa Excellia	1733	1165	1200	1650	1060	490	155

+ LEICHTE UND SCHNELLE MONTAGE

Die Abdeckung wird mit Hilfe von sechs Füßen und Bolzen verankert, und zwar vorzugsweise auf einem Kiesbett mit Betonträgern. Für den Einsatz auf einem Flachdach stehen spezielle Montageplatten zur Verfügung

EINFACHE WARTUNG

Die Paneele können für die Wartung der Wärmepumpe ganz leicht entfernt werden. Servicezugang vorhanden.

+ MONTAGE FACILE ET RAPIDE

La couverture est ancrée à l'aide de six pieds et de boulons, de préférence sur un lit de gravier avec des poutres en béton. Des plaques de montage spéciales sont disponibles pour une utilisation sur un toit plat.

ENTRETIEN FACILE

Les panneaux peuvent être facilement retirés pour l'entretien de la pompe à chaleur. Accès de service disponible.

Lärm Schallquellen Beispiele mit Abstand Bruit sources exemples avec distance	Schalldruckpegel Puissance acoustique dB(A)
Düsenflugzeug in 30m Entfernung Avion à réaction à 30 m de distance	140
Kettensäge in 1m Entfernung Scie à chaîne à 1m de distance	110
Disco, 1m vom Lautsprecher Disco, à 1m du haut-parleur	100
Rand einer Verkehrsstrasse 5m Bord d'une route 5m	80
Normale Sprache in 1m Abstand Langage normal à 1m de distance	60
Ausseneinheit mit Schallschutzhaube* Unité extérieure avec capot insonorisé	34-40
Ruhiges Schlafzimmer bei Nacht Chambre à coucher tranquille la nuit	30



* 5m vom Gerät, 1.5m vom Boden, Ausrichtung Q2 / * 5m de l'appareil, 1.5m du sol, alignement Q2
Quelle: <http://www.sengpielaudio.com/TabelleDerSchallpegel.htm>



OPTIONEN & ZUBEHÖR OPTIONS & ACCESSOIRES SCHALLHAUBE FÜR WP CAPOT INSONORISANTS POUR PAC SOLFLEX

- Schützt die Wärmepumpe gegen Wind, Feuchtigkeit, Frost, Wärme, Hagel, Sonnenlicht und mechanischer Beschädigung
- Leichte und schnelle Montage
- Dezentres und elegantes Design

- Protège la pompe à chaleur contre le vent, l'humidité, le gel, la chaleur, la grêle, la lumière du soleil et les dommages mécaniques.
- Installation simple et rapide
- Design discret et élégant

+ Produkt

- **Kein Leistungsverlust**
- **Ingeniöse Ansaug- und Ausblaslufttrennung für optimalen Wirkungsgrad der Ausseneinheit**
- **HC mit bis zu 10 dB(A) / HCS mit bis zu 14 dB(A) Reduktion von Emissionen**

+ Produit

- **Pas de perte de puissance**
- **Séparation ingénieuse de l'air aspiré et de l'air soufflé pour un rendement optimal de l'unité extérieure**
- **HC avec jusqu'à 10 dB(A) / HCS avec jusqu'à 14 dB(A) Réduction des émissions**

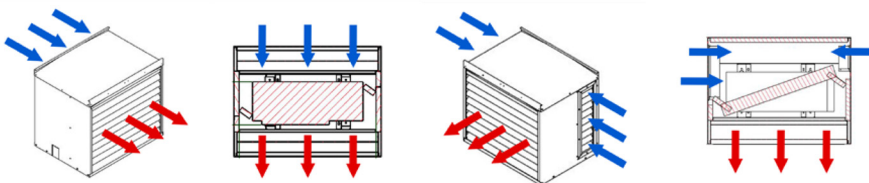
Code	Bezeichnung Designation	Prinzip Principe	Abmessungen Aussen Dimensions à l'extérieur (mm)			Abmessungen Innen Dimensions à l'intérieur (mm)			Gewicht Poids (kg)
			Höhe Hauteur	Breite Largeur	Tiefe Prof.	Höhe Hauteur	Breite Lar- geur	Tiefe Prof.	
074567	HC200NP Alfea Excellia 11 - 16 TRI	Ansaug hinten, Ausblasung vorne Aspiration à l'arrière, soufflage à l'avant	1620	1210	910	1550	1100	450	190
074568	HCS200NP Alfea Excellia 11 - 16 TRI	Ansaug hinten, Ausblasung vorne Aspiration à l'arrière, soufflage à l'avant	1620	1210	910	1550	1100	450	200
946604	HCS200NPVI Alfea Excellia 15 - 17 TRI	Ansaug hinten, Ausblasung vorne Aspiration à l'arrière, soufflage à l'avant	1680	1400	1150	1610	1250	700	230

Akkustische Dämpfung für das Gehäuse HC in dB(A) Amortissement acoustique pour les caissons taille HC en dB(A)

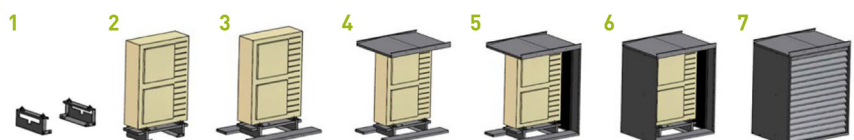
Frequenz Hz Fréquence Hz	63	125	250	500	1000	2000	4000	8000	16000
Schalldämmung dB(A) Amortissement dB(A)	0.0	2.0	3.8	6.5	12.3	15.1	14.5	13.5	13.4

Akkustische Dämpfung für das Gehäuse HCS in dB(A) Amortissement acoustique pour les caissons taille HCS en dB(A)

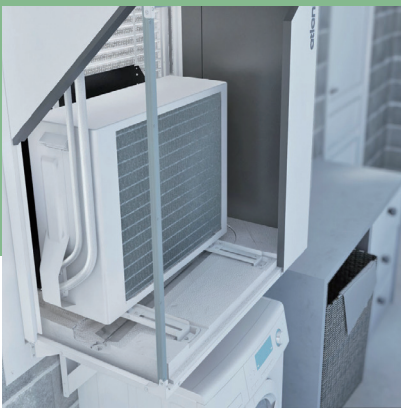
Frequenz Hz Fréquence Hz	63	125	250	500	1000	2000	4000	8000	16000
Schalldämmung dB(A) Amortissement dB(A)	3.0	1.0	6.0	10.0	15.0	18.0	20.0	19.0	21.0



LEICHTE UND SCHNELLE MONTAGE / MONTAGE FACILE ET RAPIDE



OPTIONEN & ZUBEHÖR OPTIONS & ACCESSOIRES SCHALLHAUBE FÜR WP CAPOT INSONORISANTS POUR PAC WALL IN



- Wirkungsvolle Schalleistungsreduktion von bis zu -20 dB im innen,- und bis zu -3 dB im Aussenbereich
- Einfache Montage
- Kompatibel für die Ausseneinheiten bis 8kW

- Réduction efficace de la puissance sonore jusqu'à -20 dB à l'intérieur et jusqu'à -3 dB en extérieur
- Installation facile
- Compatible avec les unités extérieures des gammes jusqu'à 8kW



Produkt

- Schalleistungs-Reduktion von bis zu -3 dB
- Einfache Montage
- Elegantes Design



Produit

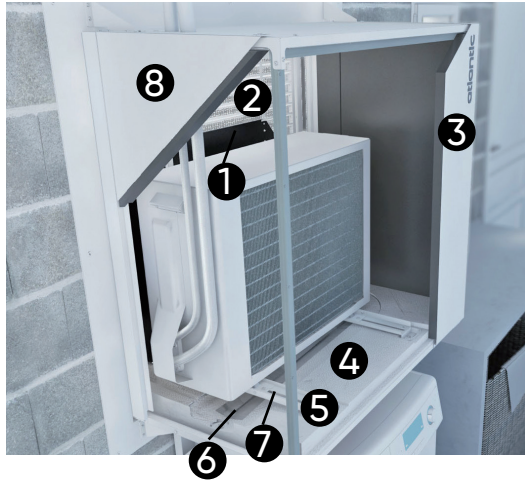
- Réduction de la puissance acoustique jusqu'à -3 dB
- Installation facile
- Design élégant

Code	Bezeichnung Designation	Abmessungen Dimensions (mm)		
		Höhe Hauteur	Breite Largeur	Tiefe Prof.
073325	Gitter Wall In Grille Wall In	1070	1070	20
073326	Innenrahmen Wall In Cadre intérieur Wall In	1070	1070	590
073327	Box Wall In Caisson Wall In	1070	1070	590
Wall In R32 Wall In R32				
073383	Gitter Wall In Grille Wall In			
073384	Innenrahmen Wall In Cadre intérieur Wall In			
073385	Box Wall In Caisson Wall In			

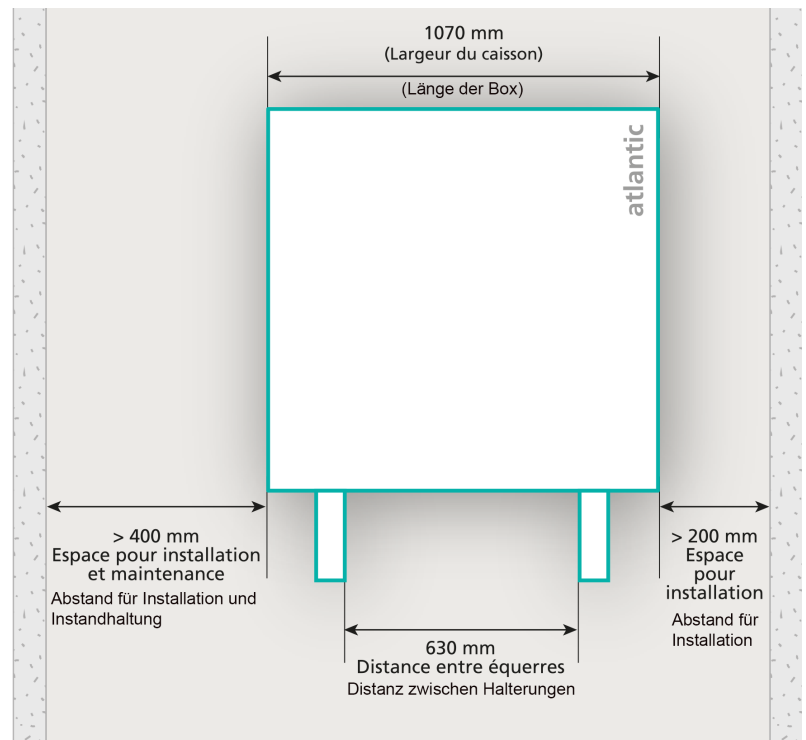
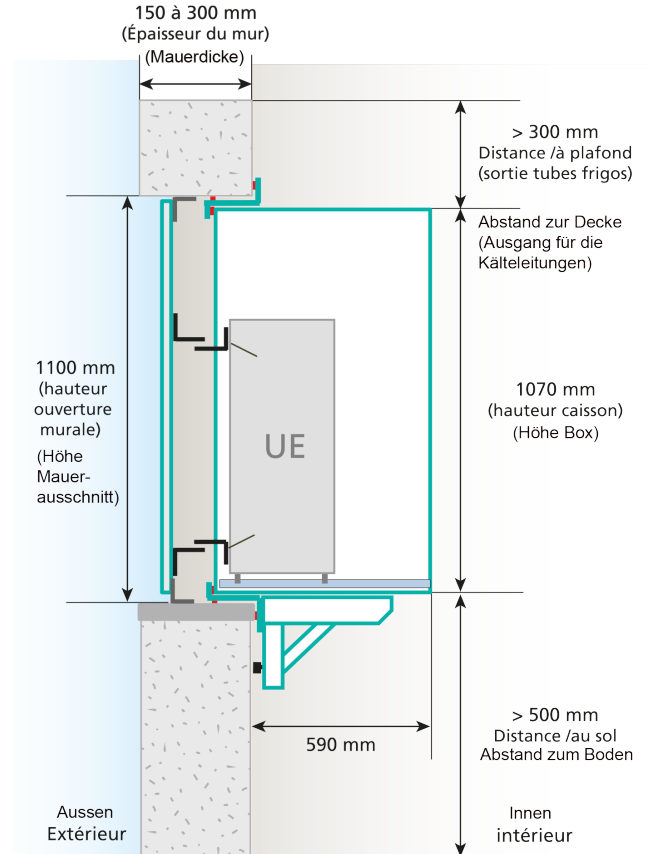




OPTIONEN & ZUBEHÖR OPTIONS & ACCESSOIRES SCHALLHAUBE FÜR WP CAPOT INSONORISANTS POUR PAC WALL IN



- ➊ **Deflektor / Déflecteur**
- ➋ **Aussengitter /**
- ➌ **Elastome Isolierung / Isolation élastomère**
- ➍ **Kondensatwanne / Bac à condensats**
- ➎ **Bodenkonsolen / Rails sur plots**
- ➏ **Kondensatauslass / Évaciation des condensats**
- ➐ **Bodenwanne / Traceur fond de bac**
- ➑ **Abnehmbare Seitenwände / Prois amovibles**



WP / WPB
PAC / CETHI

WASSER - WASSER & SOLE WÄRMEPUMPE POMPES À CHALEUR EAU - EAU & GLYCOLÉE

ALFÉA GÈOLIA

5 / 7 / 13 / 17

Atlantic



35°C



55°C



- Flexibel: Bei Neubauten oder Renovationen, mit oder ohne Warmwassererwärmer
- 3 verschiedene Anschlussmöglichkeiten
- Wasservorlauftemperatur bis zu 60°C
- COP Werte bis 4.35

- Flexible: pour les nouveaux bâtiments ou les rénovations, avec ou sans chauffe-eau jusqu'à 3 options de connexion différentes
- Température d'entrée d'eau jusqu'à 60 ° C
- COP valeurs jusqu'à 4.35

+ Produkt

- Elegantes Design
- Einfache Installation

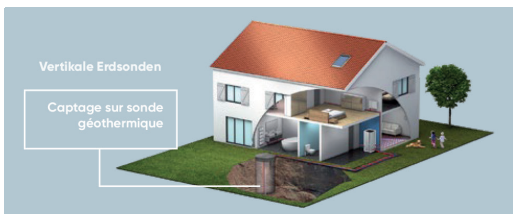
Zubehör & Ersatzteile auf Seite: 83

+ Produit

- Design élégant
- Installation facile

Accessoires & pièces détachées sur la page : 83

Code	Bezeichnung Designation	Nothei- zung kW	Leistungsdaten Heizen Chauffage des données de performance				Abmessungen Dimensions module intérieur			Gewicht leer / voll Poids Vide / eau (kg)
			Aussen +0°C Vor- lauf+30°C (kW)	Aussen -3°C Vor- lauf+35°C (kW)	COP nach EN 14511	Schalleis- tung dB	Höhe	Breite	Tiefe	
522970	Atlantic Géolia 5	4.5	5.64	5.64	3.94	56	820	650	790	140/145
522971	Atlantic Géolia 7	45	7.02	7.02	3.86	57	820	650	790	150/155
522973	Atlantic Géolia 13	4.5	12.63	12.63	4.35	55	949	738	864	175/180
522974	Atlantic Géolia 17	4.5	16.63	16.63	4.31	55	949	738	864	185/190



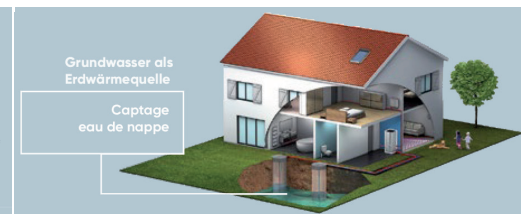
Das Bohren muss durch einen Fachmann erfolgen. Z.B. durch Lochhammer oder Rohrtriebsverfahren. Wir empfehlen Ihnen deshalb, vorgängig mit einer Bohrungsfirma in Kontakt zu treten, welche Ihnen Auskunft über die benötigte Rohrlänge & -Leistung geben kann.

Le forage est réalisé par un professionnel selon différentes techniques. Nous vous conseillons de contacter la société qui exécutera les forages afin d'adapter la longueur de forage à la nature de votre terrain et à la puissance à capter.



Vollständige Atlantic Lösung durch Installation mit Sondenkits: 700428, 700348, 700350, 700435

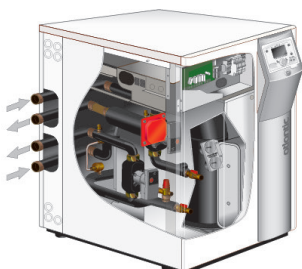
Solution complète d'Atlantic avec l'offre de kits capteurs 700428, 700348, 700350 & 700435



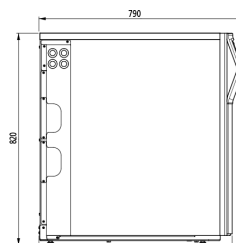
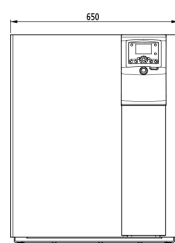
Das Bohren muss durch einen Fachmann erfolgen. Z.B. durch Lochhammer oder Rohrtriebsverfahren. Wir empfehlen Ihnen deshalb, vorgängig mit einer Bohrungsfirma in Kontakt zu treten, welche Ihnen Auskunft über die benötigte Rohrlänge & -Leistung geben kann. Kits: 570623, 570616, 570618, 570619

Le forage est réalisé par un professionnel selon différentes techniques. Nous vous conseillons de contacter à la société qui exécutera les forages afin d'adapter la longueur de forage à la nature de votre terrain et à la puissance à capter.

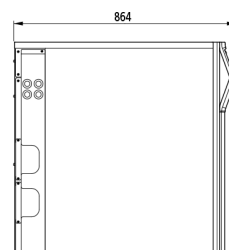
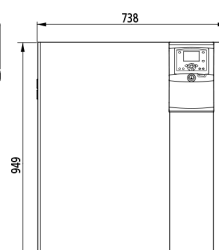
Kits: 570623, 570616, 570618, 570619



Alféa Géolia 5 & 7



Alféa Géolia 13 & 17





Cascaden Kit

Installation mehrerer Pumpen in Kaskaden
Installation plusieurs pompes en cascades

Tauscher Kit

Für die Installation mit Grundwasser als
Wärmequelle

Kit échangeur de barrage

Pour l'installation avec captage eau de nappe
comme source d'énergie

Kit Inklusive

Wird zu allen Atlantic Gèolias geliefert
Kit mit hydraulischen Accessoires

Kit Inclus

Sera livré à tous les géolias de l'Atlantic
Kit accessoires hydraulique

Code	Bezeichnung Designation	Atlantic Gèolia 5 / 7	Atlantic Gèolia 13 / 17
073951	T55 (DE 074058)	•	•
075313	T58 (Funk / Radio) (DE 075314)	•	•
073954	T75	•	•
074061	T78 (Funk / Radio)	•	•
074074	Warmwassereinbindungs-Kit O/O Kit sanitaire ECS O/O	•	•
074076	2 Zonen Einbindungs-Kit Kit 2 zones	•	•
074075	Kesseleinbindungs-Kit O/O Kit relève O/O	•	•
073957	Entkopplungsflasche RLV Bouteille de découplage RLV	•	•
074087	Kühlungsoptions-Kit Kit rafraîchissement	•	•
074088	Schwimmbad Kit Kit piscine	•	•
570615	Pool-Wärmetauscher-Kit SP PAC Kit échangeur piscine SP PAC	•	•
074021	Kaskaden MASTER Kit Kit cascade Maître		•
074022	Kaskaden SKLAVEN Kit Kit cascade Esclave		•
570623	Wärmetauscher KIT 5 kW Échangeur de barrage 5 kW	•	•
570616	Wärmetauscher KIT 7/8 kW Échangeur de barrage 7/8 kW	•	
570618	Wärmetauscher KIT 13/15kW Échangeur de barrage 13/15 kW		•
570619	Wärmetauscher KIT 17 kW Échangeur de barrage 17 kW		•
074090	Schlammabscheider Pot à boue	•	•
700429	Glykol Kanister 20l Bidon Glycol 20l	•	•
Für die Vereinfachung der hydraulischen Installation Facilite les raccordements hydrauliques au réseau			
Verbindungsschläuche Flexibles de raccordement		2 Expansionsgefäße 2 vases d'expansion	
2 Filterventile 2 vannes filtre		2 automatische Fallen 2 purgeurs automatiques	
2 Absperrventile 2 vannes d'arrêt		2 Manometer 2 manomètres	
Anschlüsse und Dichtungen Raccords et joints		Nippel Mamelons	

WÄRMEPUMPENBOILER FÜR ABLUFT CHAUFFE-EAU THERMODYNAMIQUE

AQUACOSY 100 - 200 L
Atlantic



1 Frische Luft gelangt ins Haus durch Lufteinlässe welche sich über den Schlaf- und Wohnzimmer Fenstern befinden.

1 L'air neuf entre dans la maison par des entrées d'air situées au-dessus des fenêtres des chambres et du salon

2 Warme Abluft (Umgebungstemp. ca. 20°C) wird durch Lüftungsöffnungen in der Küche und im Bad extrahiert.

2 L'air vicié chaude (temp. ambiante +/- 20°C) est extrait par des bouches situées dans la cuisine, la salle de bains et les WC.

3 Ein Gehäuse zentralisiert die heisse Abluft welche durch ein Verbindungsnetz im 2 in 1 System zugeführt wird.

3 Un cassion de distribution centralise l'air vicié qui arrive via un réseau de conduits jusqu'au système 2 en 1.

4 Kühle Abluft wird wieder nach draussen geführt, nachdem die Energie darin gebraucht wurde, um das Wasser zu erwärmen.

4 L'air vicié froid est rejeté à l'extérieur après avoir fourni l'énergie pour chauffer l'eau



1 Zugangsluke für den Filter
Trappe d'accès au filtre

2 Display
Boîtier de commande

3 Abnehmbare Griffe
Poignées de préhension amovibles

4 Flanschabdeckung
Trappe d'accès au raccordement électrique

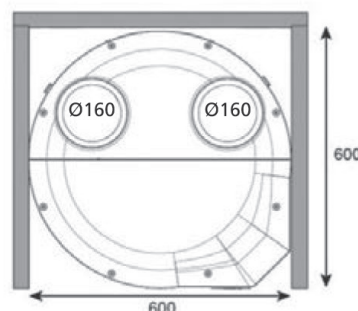
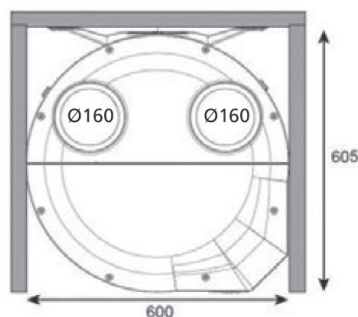
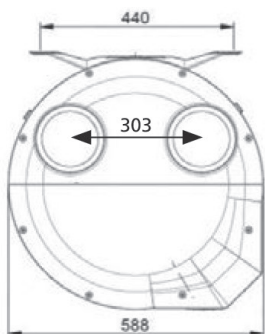
5 Abnehmbare Hebelaschen
Sangles de levage amovibles

6 Hydraulische Anschlüsse
Raccordements hydraulique

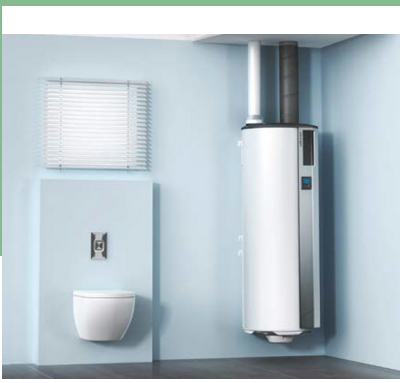


Installationen mit der Wandhalterung, in einem Schrank mit einer Steigzone
Installation dans un placard avec étriers et easy fix de série

Installationen mit dem Auflagegestell, in einem Schrank mit einer Steigzone
Installation optimisée en placard avec trépied universel



WÄRMEPUMPENBOILER FÜR ABLUFT CHAUFFE-EAU THERMODYNAMIQUE



AQUACOSY 100 - 200 L
Atlantic



- Geräuscharm
- Einfache Handhabung
- Kältemittel R134a
- Legionellenfunktion
- Steatite Heizeinsatz, minimale Verkalkung
- Hochwertige Fertigung

- Pas de bruit
- Manipulation facile
- Réfrigérant R134a
- Fonction Legionelles
- Insert chauffant en stéatite, calcification minimale
- Production de haute qualité

+ Produkt

- **Emalliert**
- **Spannung 230V 50Hz 16A**
- **2 in 1 Lösung WPB + VMC**
- **Anwendung für Neu- und Renovationsbauten**

+ Produit

- **Émaillé**
- **Tension 230V 50Hz 16A**
- **Solution 2 en 1 : CETHI + VMC**
- **Application en maison individuelle neuve ou en rénovation**

Zubehör & Ersatzteile auf Seite: 101

Accessoires & pièces détachées sur la page : 101

Code	Bezeichnung Designation	Inhalt Ca- pacité (Lt)	COP bei A20°C nach EN16147 :2011 COP à A20°C EN16147 : 2011	Abmessungen HxBxT Dimensions HxLxP (mm)	Max Leistungs- abgabe WP Puissance absorbée max. (W)	Leistung Ventilateur Puissance ventilateur (W)	Leistung Ventilateur VMC (m³/h)		Elek. Nothei- zung Ap- point élec. (W)	Schall- leistung Puis. acous. (dB)	Zapf- profil Profil	Leer- Gewicht Poids (kg)
							Normal Nominal	Maximal Max.				
350101	AV 100L	100	2.49	1209x588 x605	470	14	25 - 165	240	1800	43	M	61
350102	AV 200L	200	4.19	1709x588 x605		14	25 - 165	240		41	L	79
350103	SV 100L	100	2.35	1209x588 x605	470	-	-	-	1800	43	M	59
350104	SV 200L	200	3.70	1709x588 x605		-	-	-		39	L	77

Aquacosy AV: Mit Ventilator

Wärmepumpenboiler bestehend aus:

1. Wärmepumpe
2. Extraktor VMC mit sehr geringem Verbrauch
3. Warmwasserbereiter 100 / 200 Liter

Aquacosy SV: Ohne Ventilator

Wärmepumpenboiler bestehend aus:

1. Wärmepumpe
2. Extraktor VMC mit sehr geringem Verbrauch
3. Warmwasserbereiter 100 / 200 Liter



Aquacosy AV: Avec ventilateur

Chauffe-eau thermodynamique constitué de:

1. Pompe-à-chaueur
2. Extracteur VMC très basse consommation
3. Ballon d'eau chaude 100 / 200 litres

Aquacosy SV: Sans ventilateur

Chauffe-eau thermodynamique constitué de:

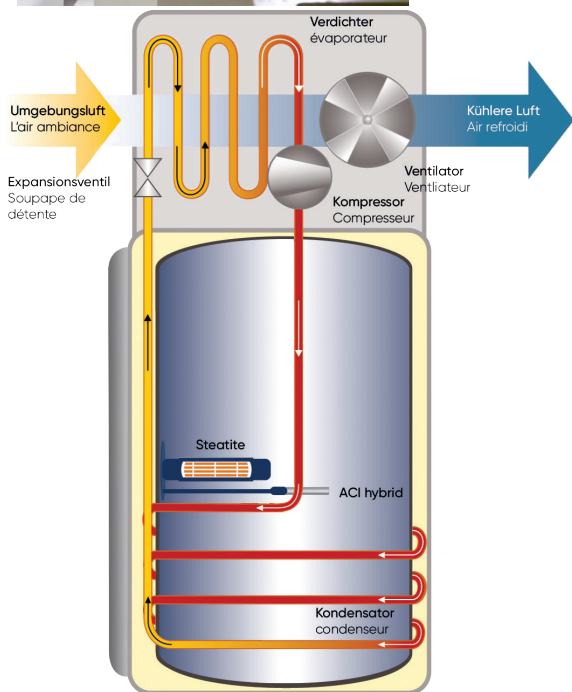
1. Pompe-à-chaueur
2. Extracteur VMC très basse consommation
3. Ballon d'eau chaude 100 / 200 litres



WÄRMEPUMPENBOILER CHAUFFE-EAU THERMODYNAMIQUE LUFT - WASSER, MONOBLOC AIR - EAU MONOBLOC



Funktionsweise / Comment ça marche



Die Luft wird durch den Ventilator angesaugt.
L'air est aspiré par le ventilateur.

Das Fluid zirkuliert im Verdampfer, absorbiert die Wärme aus der Luft und verdampft.
Le fluide circule dans l'évaporateur, capte la chaleur de l'air et s'évapore.

Le fluide circule dans l'évaporateur, capte la chaleur de l'air et s'évapore.

Der Druck und die Temperatur des Kühlmittels steigen im Kompressor an.
La pression et la température du fluide augmente dans le compresseur.

Die Flüssigkeit zirkuliert im Kondensator, überträgt seine Wärme an das Wasser im Tank und kondensiert.
Le fluide circule dans le condenseur, transme sa chaleur à l'eau du ballon et se condense.

Le fluide circule dans le condenseur, transme sa chaleur à l'eau du ballon et se condense.

Der Druck und die Temperatur der Kühlflüssigkeit werden im Expansionsgefäß wieder verringert. Ein neuer Kreislauf kann beginnen.
La pression et la température du fluide diminuent dans le vase d'expansion. Un nouveau cycle peut commencer.

La pression et la température du fluide diminuent dans le vase d'expansion. Un nouveau cycle peut commencer.

Das elektrische Heizelement schaltet sich nur bei Bedarf ein.
L'appoint électrique se déclenche uniquement en cas de besoin.

L'appoint électrique se déclenche uniquement en cas de besoin.

ACI SCHUTZ / ACI HYBRID PROTECTION

Patentiertes ACI-Hybrid-System: Kathodischer Schutz nach dem neusten Stand der Technik mit Titananode



Das Anti-Corrosive Integrated-System (ACI-Hybrid) bietet maximalen Schutz für den Tank.

Die Titananode, die sich in der Mitte des Geräts befindet, wird von einer elektronischen Leiterplatte angetrieben, die einen milden Strom erzeugt, der an das Wasser gesendet wird, wodurch der Tank lebenslang geschützt wird.

Le système intégré anti-corrosif (hybride ACI) assure une protection maximale du réservoir.

L'anode en titane située au centre de l'appareil est entraînée par une carte électronique qui produit un courant électrique en millivoltage envoyé à l'eau, offrant ainsi une protection à vie au réservoir. Un voyant de contrôle indique que le système hybride ACI est opérationnel.

STEATITE TECHNOLOGIE / STEATITE TECHNOLOGIE

Trockenheizelement aus Keramik: Hervorragende und einzigartige patentierte Steatite-Technologie, angepasst an stark mineralisiertes, entsalztes oder hartes Wasser.

Das Steatite-Heizelement ist durch eine emaillierte Stahlhülse geschützt. Dies bietet eine große Wärmeaustauschfläche, die Kalk- und Heizgeräusche reduziert. Das keramische Heizelement ist nicht nur äußerst effizient, sondern eignet sich auch besonders gut für aggressives, stark mineralisiertes und entsalztes Wasser. Beim Austausch muss der Boiler nicht zur Wartung entleert werden.

Élément chauffant à sec en céramique: technologie Steatite brevetée exceptionnelle et unique, adaptée aux eaux fortement minéralisées, dessalées ou calcaires.

L'élément chauffant en stéatite est protégé par un manchon en acier émaillé. Cela confère une grande surface d'échange thermique, ce qui réduit le bruit de calcaire et de chauffage. En plus d'être extrêmement efficace, l'élément chauffant en céramique est particulièrement bien adapté aux eaux agressives, fortement minéralisées et dessalées. Lors du remplacement, le chauffe-eau n'a pas besoin d'être vidé pour l'entretien.

PHOTOVOLTAÏK & SMART GRID / PHOTOVOLTAÏQUE & SMART GRID



Wenn Sie einen Explorer mit einer Photovoltaikanlage verbinden, kombinieren Sie zwei grüne Energien, um beim Erhitzen des Hauswassers optimale Energie zu sparen.

Wenn Sie den Explorer mit einer Photovoltaikanlage verbinden, dient er als Speicher für freie Energie: Die Solarmodule sammeln kostenlose Sonnenenergie und leiten sie zur Speicherung und Nutzung an den Explorer weiter.

Lors de la connexion d'un exploreur à un système photovoltaïque, vous combinez deux énergies vertes pour réaliser des économies d'énergie optimales lors du chauffage de l'eau domestique.

Si l'on relie l'Explorer à un système photovoltaïque, il sert de stockage d'énergie libre: les panneaux solaires récupèrent l'énergie solaire gratuite et l'envoient à l'Explorer pour stockage et utilisation.





WÄRMEPUMPENBOILER CHAUFFE-EAU THERMODYNAMIQUE LUFT - WASSER, MONOBLOC AIR - EAU MONOBLOC

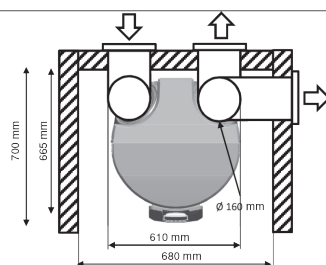
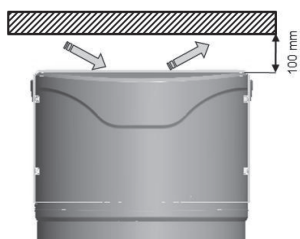
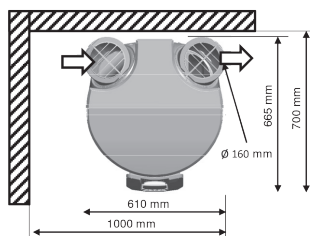
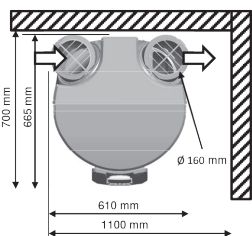


SMART CONTROL

Dank SMART CONTROL integriert sich der Explorer perfekt in Ihr Leben ein. Er erkennt Ihre Gewohnheiten von Woche zu Woche und speichert diese um Ihnen den optimalen Komfort in Verbindung mit der Optimierung Ihres Energieverbrauches zu gewährleisten.

Grâce à SMART CONTROL l'explorer s'intègre parfaitement dans votre vie. Il apprend vos habitudes chaque semaine, pour vous assurer un confort optimal combiné à l'optimisation de votre consommation d'énergie.

Einbauvorschriften / Consignes d'installation

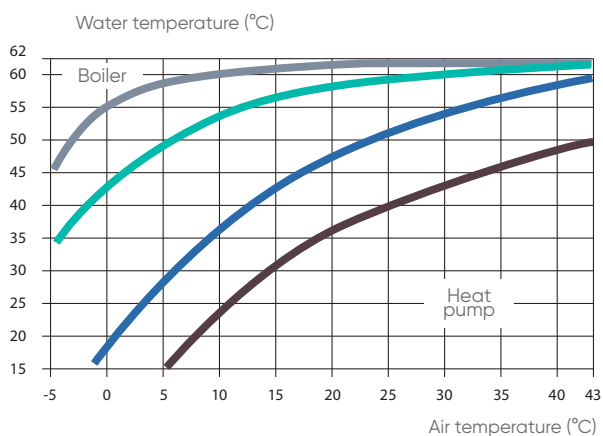


SMART ENERGY



Sobald eine zusätzliche Wärmequelle am Wärmetauscher angeschlossen wird, aktiviert der Explorer die Smart Energy Funktion welche bei der Wahl der optimalen Wärmequelle zum richtigen Zeitpunkt hilft (Wärmepumpe oder Heizung). Dabei beachtet das System die Wasser – und Lufttemperatur und kalkuliert den Energieverbrauch.

Une fois une source de chaleur supplémentaire est raccordé à l'échangeur de chaleur, la fonction Smart énergie sélectionne la source de chaleur optimale au bon moment (pompe à chaleur ou chauffage). Le système observe la température de l'eau et la température de l'air et calcule la consommation d'énergie.



■ Priorität Wärmepumpe / Pompe à chaleur priorité

**Die Wärmepumpe wird zu Beginn eingeschalten.
Dies für Temperaturen höher als 10°C.**

Priorité source de chaleur supplémentaire. La pompe à chaleur est mise en marche au début. Pour des températures supérieures à 10°C.

■ Wärmepumpe optimiert / Serpentin optimisé

**Zusatzwärmequelle wird nur am Ende der Heizung
aktiviert. Zeitpunkt variiert je nach Lufttemperatur.**

La pompe à chaleur est mise en marche au début. Cela dépend de la température de l'air.

■ Priorität Zusatzwärmequelle / Priorité source de chaleur supplémentaire

**Zusatzwärmequelle wird nur am Ende eines Heizzyklus akti-
viert, für sehr tiefe Temperaturen (tiefer als 7°C).**

La source de chaleur supplémentaire est activé uniquement à la fin d'un cycle de chauffage, pour des températures très basses (en dessous de 7°C)

■ Zusatzwärmequelle optimiert / Pompe à chaleur optimisée

**Die Wärmepumpe wird zu Beginn eingeschalten,
je nach Lufttemperatur.**

La source de chaleur supplémentaire est activée uniquement à la fin d'un cycle de chauffage. Cela dépend de sur le température de l'air.

WÄRMEPUMPENBOILER CHAUFFE-EAU THERMODYNAMIQUE

CALYPSO VM 100 / 150 Atlantic



Anwendung: Brauchwasser, Einsatzgebiet: Elektro, WP

Application: eau chaude service, Domaine d'application: Electro, PAC



- Geräuscharm
- Einfache Handhabung
- Kältemittel R134a
- Anti- Legionellen Funktion
- Steatite Heizeinsatz, minimale Verkalkung
- Hochwertige Fertigung
- Weiss RAL 9016

- Faible niveau de bruit
- Manipulation facile
- Réfrigérant R134a
- Fonction Anti-légionelle
- Insert chauffant en stéatite, calcification minimale
- Production de haute qualité
- Blanc RAL 9016

+ Produkt

- Emalliert
- Spannung 230V 50Hz 16A
- Betriebstemperatur WP -5°C bis +43°C
- Lautstärke 45 dB
- Temperatur bis 62°C möglich
- Mit Schalteingang für Photovoltaikanlage

+ Produit

- Émaillé
- Tension 230V 50Hz 16A
- Rayon de fonctionnement PAC -5°C à + 43°C
- Volume 45 dB
- Température possible jusqu'à 62°C
- Option pour raccordement à un station photovoltaïque

Zubehör & Ersatzteile ab Seite: 95

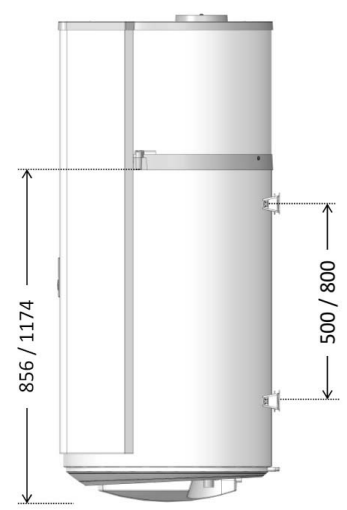
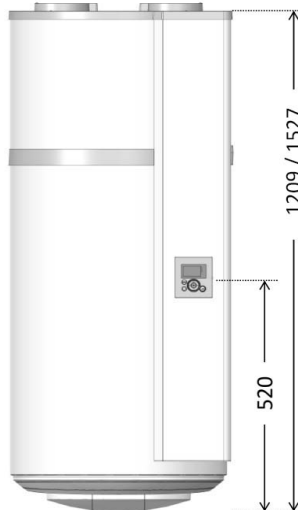
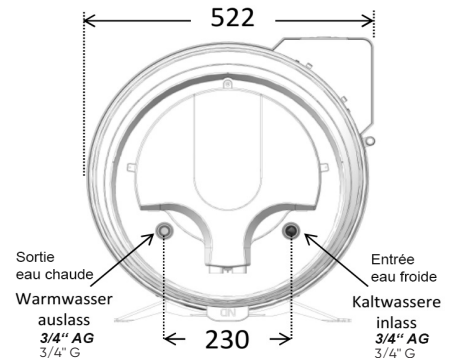
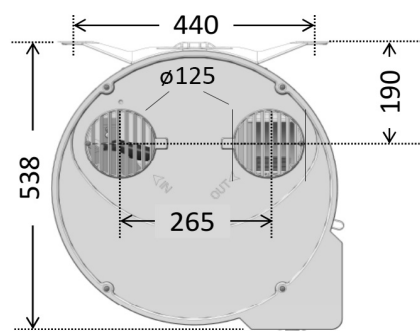
Accessoires & pièces détachées dès page : 95

Code	Bezeichnung Designation	Inhalt Capacité (Lt)	COP bei A20°C nach EN16147 COP à A20°C EN16147	Aufheiz- zeit WP Temps de chauffe PAC 10 - 54°C (h)	Wärme- taucher Serpentin (m ²)	Abmessungen HxBxT Dimensions HxLxP (mm)	Kippmass Hauteur bascu- lement (mm)	Min. Raum- volumen Volumé du local dans lequel est prélevé l'air (m ³)	Max Leistungs- aufnahme WP Puissance absorbée max. (W)	Max Leistungs- aufnahme Gerät Puissance du moteur max. CETHI (W)	Elek. Nothei- zung Ap- point élec. (W)	Zapf- profil Profil	Gewicht Poids (kg)
866016	VM 100	100	3,3	5,11	-	1209x522 x538	-	20	350	1550	1200	M	57
876303	VM 150	150	3,6	8,14	-	1527x522 x538	-	20	350	2150	1800	L	66

700063

Inbetriebnahme Wärmepumpenboiler

Mise en service chauffe-eau thermodynamique





WÄRMEPUMPENBOILER CHAUFFE-EAU THERMODYNAMIQUE



EXPLORER COZYTOUCH VERSION 4 200 / 270

Anwendung: Brauchwasser Einsatzgebiet: Elektro, WP

Application: eau chaude service, Domaine d'application: Electro, PAC



- Geräuscharm
- einfache Handhabung
- Kältemittel R513a
- Anti-Legionellen Funktion
- Steatite Heizeinsatz, minimale Verkalkung
- hochwertige Fertigung
- Weiss RAL 9016

- Faible niveau de bruit
- Manipulation facile
- Réfrigérant R513a
- Fonction Anti-légionelle
- Insert chauffant en stéatite, calcification minimale
- Production de haute qualité
- Blanc RAL 9016

+ Produkt

- **Emalliert**
- **Spannung 230V 50Hz 16A**
- **Betriebstemperatur WP -5°C - +43°C**
- **Lautstärke 53 dB**
- **Temperatur bis 62°C möglich**
- **Steckerfertig geliefert (Schuko-T23)**
- **Mit Schalteingang für Photovoltaikanlage**

Zubehör & Ersatzteile ab Seite: 98

+ Produit

- **Émaillé**
 - **Tension 230V 50Hz 16A**
 - **Rayon de fonctionnement PAC -5°C à + 43°C**
 - **Volume 53 dB**
 - **Température possible jusqu'à 62°C**
 - **Prêt à brancher (Schuko-T23)**
 - **Option pour raccordement à un station photovoltaïque**
- Accessoires & pièces détachées dès page : 98

Code	Bezeichnung Designation	Speicher- Nennvolumen* Volume cuve* (Lt)	COP bei A20°C nach EN16147 COP à A20°C EN16147	Aufheiz- zeit WP Temps de chauffe PAC 10 - 54°C (h)	Wärme- tau- scher Serpentin (m ²)	Abmessun- gen HxBxT Dimensions HxLxP (mm)	Kippmass Hauteur bascul- ement (mm)	Min. Raum- volumen Volume du local dans lequel est prélevé l'air (m ³)	Max Leistungs- aufnahme WP Puissance absorbée max. (W)	Max Leistungs- aufnahme Gerät Puissance du moteur max. CETHI (W)	Elek. Nothei- zung Ap- point élec. (W)	Zapf- profil Profil	Gewicht Poids (kg)
986090	ATL 200 Explorer Cozytouch Version 4	200	3.32	5.5	1.2	1617x620 x665	1750	20	700	2500	1800	L	97
986091	ATL 270 Explorer Cozytouch Version 4	270	3.81	7.4	1.2	1957x620 x665	2070	20	700	2500	1800	XL	111

700063

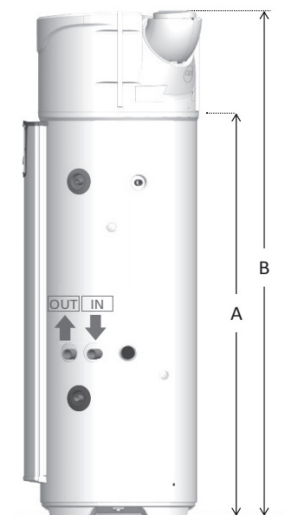
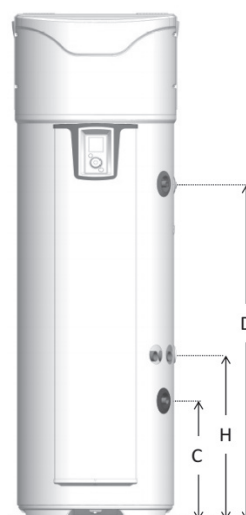
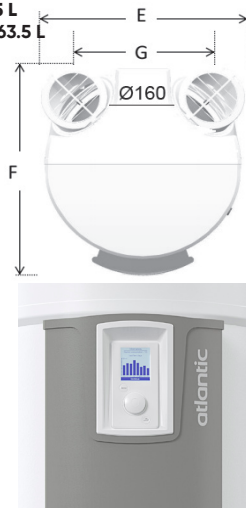
Inbetriebnahme Wärmepumpenboiler

Mise en service chauffe-eau thermodynamique

	A	B	C	D	E	F	G	H	
200 Liter	1166	1617	462	961	620	665	418	640	A= Kondensatablauf Sortie condensats B= Höhe Hauteur C= Kaltwasser 3/4" R AG Entrée eau froide D= Warmwasser 3/4" R AG Zirkulationsanschluss 3/4" R AG Sortie eau chaude 3/4" Racc. circulation 3/4"
270 Liter	1525	1957	462	1300	620	665	418	640	E= Breite Largeur F= Tiefe Profondeur G= Abstand Öffnung Entraxe bouches H= Wärmetauscher VL / RL 1" Rp IG Entrée / Sortie échangeur 1" Rp

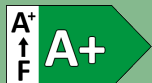
* Nettovolumen mit WT und Einbauten 197 L / 263.5 L

* Volume net cuve avec serpentin et autres 197 L / 263.5 L



WÄRMEPUMPENBOILER CHAUFFE-EAU THERMODYNAMIQUE ODYSSEE SPLIT INVERTER V2

VS 270
Atlantic



Anwendung: Brauchwasser Einsatzgebiet: Elektro, WP
Application: eau chaude service, Domaine d'application: Electro, PAC



- Geräuscharm
- Einfache Handhabung
- Kältemittel R32
- Anti-Legionellen Funktion
- Steatite Heizeinsatz, minimale Verkalkung
- Hochwertige Fertigung
- Farbe: Weiss (RAL 9016), Grau (RAL 9007)

- Faible niveau de bruit
- Manipulation facile
- Réfrigérant R32
- Fonction Anti-légionelle
- Insert chauffant en stéatite, calcification minimale
- Production de haute qualité
- Couleur: Blanc (RAL 9016), Argent (RAL 9007)

+ Produkt

- **Emalliert**
- **Spannung 230V 50Hz 13A**
- **Betriebstemperatur WP -15°C bis +37°C**
- **Lautstärke 58 dB**
- **Max. Kälteleitung 20m**
- **Temperatur bis 62°C möglich**

+ Produit

- **Émaillé**
- **Tension 230V 50Hz 13A**
- **Rayon de fonctionnement PAC -15°C à + 37°C**
- **Volume 58 dB**
- **Conduites frigorifiques max. 20m**
- **Température possible jusqu'à 62°C**

Zubehör & Ersatzteile ab Seite: 96

Accessoires & pièces détachées dès page : 96

Code	Bezeichnung Designation	Inhalt Capacité (Lt)	COP bei A7°C nach EN16147 COP à A7°C EN16147	Aufheiz- zeit WP Temps de chauffe PAC 10°- 54°C (h)	Wärme- tauscher Serpentin (m ²)	Abmessungen HxBxT Dimensions HxLxP (mm)	Kippmass Hauteur bascul- ement (mm)	Min. Raum- volumen Volume du local dans lequel est prélevé l'air (m ³)	Max Leistungs- aufnahme WP Puissance absorbée max. (W)	Max Leistungs- abgabe WP Puissance du moteur max. PAC (W)	Elek. Nothei- zung Ap- point élec (W)	Zapf- profil Profil	Ge- wicht Poids (kg)
232514	VS 270	270		4.27	-	1600x588x652	1711	-	1100	-	1800	XL	66
232401	Aussen- einheit UE		3.09			535x743x283	-	-	-	-	-	-	26

700063

Inbetriebnahme Wärmepumpenboiler
Mise en service chauffe-eau thermodynamique

410171

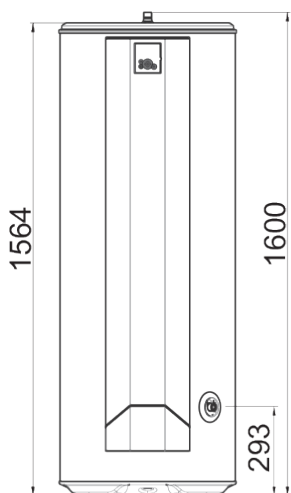
Anfahrtpauschale
Forfait déplacement

410169

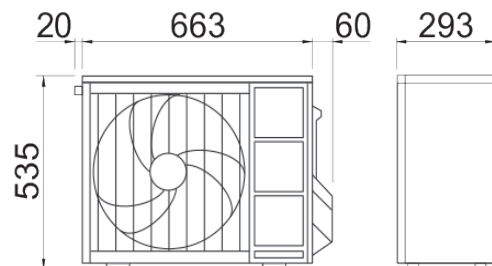
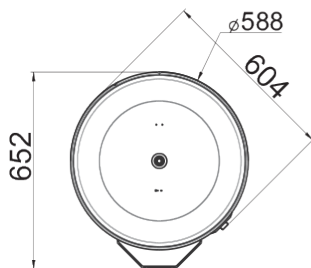
Kälteleitungsmontage bis 5 m
Installation conduites frigorifiques à au moins 5 m

410170

Kälteleitungsmontage pro 1 m
Installation conduites frigorifiques par 1 m



VS 270 L



UNITÉ EXTÉRIEURE

WÄRMEPUMPENBOILER CHAUFFE-EAU THERMODYNAMIQUE ODYSSEE SPLIT INVERTER V3 VM 150 / VM 200 / VS 270 Atlantic



Anwendung: Brauchwasser Einsatzgebiet: Elektro, WP
Application: eau chaude service, Domaine d'application: Electro, PAC



- Geräuscharm
- Einfache Handhabung
- Kältemittel R32
- Anti-Legionellen Funktion
- Steatite Heizeinsatz, minimale Verkalkung
- Hochwertige Fertigung
- Farbe: Weiss (RAL 9016), Grau (RAL 9007)
- Wi-Fi-Konnektivität und Fernsteuerung



- Faible niveau de bruit
- Manipulation facile
- Réfrigérant R32
- Fonction Anti-légionelle
- Insert chauffant en stéatite, calcification minimale
- Production de haute qualité
- Couleur: Blanc (RAL 9016), Argent (RAL 9007)
- Connectivité Wi-Fi et pilotage à distance

+ Produkt

- **Emalliert**
- **Spannung 230V 50Hz 13A**
- **Betriebstemperatur WP -15°C bis +37°C**
- **Lautstärke 50 dB**
- **Max. Kälteleitung 20m**
- **Temperatur bis 62°C möglich**

+ Produit

- **Émaillé**
- **Tension 230V 50Hz 13A**
- **Rayon de fonctionnement PAC -15°C à + 37°C**
- **Volume 50 dB**
- **Conduites frigorifiques max. 20m**
- **Température possible jusqu'à 62°C**

Zubehör & Ersatzteile: auf Anfrage

Accessoires & pièces détachées: sur demande

Code	Bezeichnung Designation	Inhalt Capacité (Lt)	COP bei A7°C nach EN16147 COP à A7°C EN16147	Aufheizzeit WP Temps de chauffe PAC 10°- 54°C (h)	Wärmetauscher Serpentin (m ²)	Abmessungen HxBxT Dimensions HxLxP (mm)	Kippmass Hauteur basculement (mm)	Min. Raumvolumen Volume du local dans lequel est prélevé l'air (m ³)	Max Leistungsaufnahme WP Puissance absorbée max. (W)	Max Leistungsabgabe WP Puissance du moteur max. PAC (W)	Elek. Notheilung Ap-point élec (W)	Zapfprofil Profil	Gewicht Poids (kg)
232518	VM 150	150	3.09	2.22	-	1177x567x586	-	-	1100	-	1800	L	53
232519	VM 200	200	3.07	2.59	-	1497x567x586	-	-	1100	-	1800	L	63
232520	VS 270	270	3.37	3.46	-	1586x617x651	1711	-	1100	-	1800	XL	73
232002	Ausseneinheit UE		3.09			735x535x330	-	-	-	-	1450	-	23.6

700063

Inbetriebnahme Wärmepumpenboiler
Mise en service chauffe-eau thermodynamique

410171

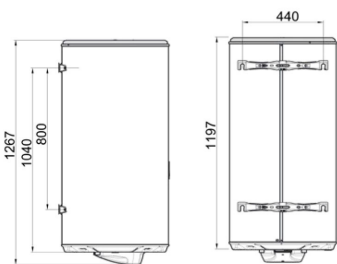
Anfahrtpauschale
Forfait déplacement

410169

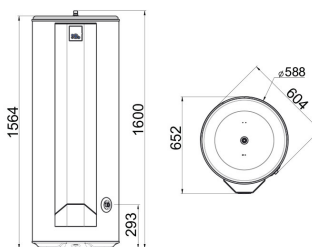
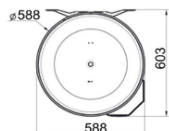
Kälteleitungsmontage bis 5 m
Installation conduites frigorifiques à au moins 5 m

410170

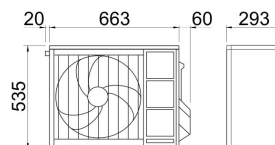
Kälteleitungsmontage pro 1 m
Installation conduites frigorifiques par 1 m



Vertical wall-mounted 200 L

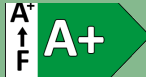


Floor-standing 270 L



Outdoor unit

CHROMSTAHL WÄRMEPUMPENBOILER CHAUFFE-EAU THERMODYNAMIQUE INOX



WPB CR 300
Atlantic

Anwendung: Brauchwasser Einsatzgebiet: Elektro, WP
Application: eau chaude service, Domaine d'application: Electro, PAC

NEU Modbus-fähig

NOUVEAU compatible modbus



- Geräuscharm
- Einfache Handhabung
- Isolation 70mm
- Kältemittel R134a
- Anti-Legionellen Funktion
- Hochwertige Fertigung
- Farbe: Weiss (RAL 9016), Grau (RAL 9007)

- Faible niveau de bruit
- Manipulation facile
- Isolation 70mm
- Réfrigérant R134a
- Fonction Anti-légionelle
- Production de haute qualité
- Couleur: Blanc (RAL 9016), Argent (RAL 9007)

+ Produkt

- **Chromstahl V4a**
- **Spannung 230V 50Hz 13A**
- **Betriebstemperatur WP -10°C bis +35°C**
- **Lautstärke 63 dB**
- **Steckfertig geliefert (Schuko-T12)**
- **Temperatur bis 62°C möglich**
- **Mit Schalteingang für Photovoltaikanlage**

+ Produit

- **Acier Inox V4a**
- **Tension 230V 50Hz 13A**
- **Rayon de fonctionnement PAC -10°C à + 35°C**
- **Volume 63 dB**
- **Prêt à brancher (Schuko-T12)**
- **Température possible jusqu'à 62°C**
- **Option pour raccordement à un station photovoltaïque**

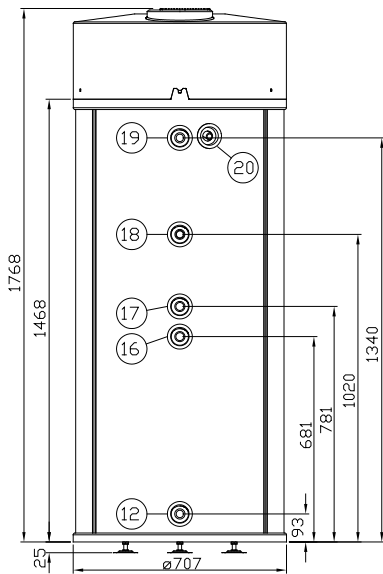
Code	Bezeichnung Designation	Speicher- Nenn- volumen* Vo- lume cuve* (Lt)	COP bei A20°C nach EN16147 COP à A20°C EN16147	Aufheiz- zeit WP Temps de chauffe PAC 10° - 54°C (h)	Wärme- tauscher Serpentin (m ²)	Abmessungen HxBxT Dimensions HxLxP (mm)	Kippmass Hauteur bascu- lement (mm)	Min. Raum- volumen Volume du local dans lequel est prélevé l'air (m ³)	Max Leistungs- aufnahme WP Puissance absorbée max. (W)	Max Leistungs- abgabe WP Puissance du moteur max. PAC (W)	Elek. Nothei- zung Ap- point élec (W)	Zapf- profil Profil	Gewicht Poids (kg)
302515	WPB-CR 300	295	3,61	8,48	1,0	1768x707x707	2000	20	395	1421	1500	XL	142

700063

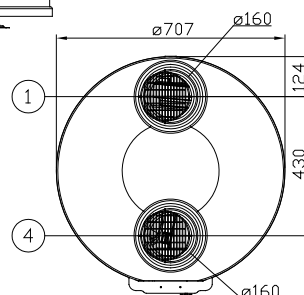
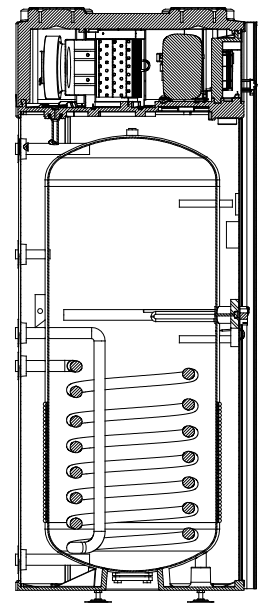
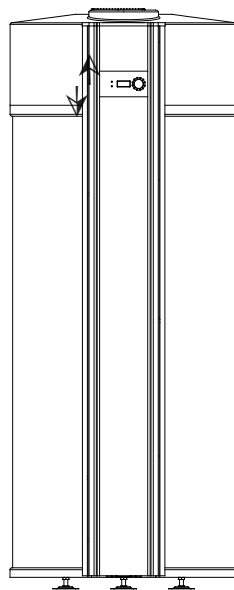
Inbetriebnahme Wärmepumpenboiler
Mise en service chauffe-eau thermodynamique

Zubehör & Ersatzteile ab Seite: 99
Accessoires & pièces détachées dès page : 99

- * **Nettovolumen mit WT und Einbauten 290 L**
- * **Volume net cuve avec serpentin et autres 290 L**



- 1) Luft Auslass / *Sortie d'air* - \varnothing 160mm
- 2) Luft Einlass / *Entrée d'air* - \varnothing 160mm
- 20) Kondensatablauf / *Raccord condensat* - R 1/2"
- 19) Warmwasseraustritt / *Sortie eau chaude* - R 1"
- 17) Zirkulation / *circulation* - R 3/4"
- 18) Heizungsrücklauf / *Retour chauffage* - R 1"
- 16) Heizungsvorlauf / *Départ chauffage* - R 1"
- 12) Kaltwassereintritt / *Éntrée eau froide* - R 1"



WÄRMEPUMPENBOILER CHAUFFE-EAU THERMODYNAMIQUE



A+
↑
F

Anwendung: Brauchwasser
Ausstattung: 1 Register
Application: eau chaude service
Équipement: 1 registre

WPA 303 ECO-2
Atlantic by Austria Email



- Geräuscharm
- Einfache Handhabung
- Kältemittel R134a
- Anti-Legionellen Funktion
- Minimale Verkalkung
- Hochwertige Fertigung
- Farbe: Silber-Grau (RAL 9006)

- Faible niveau de bruit
- Manipulation facile
- Réfrigérant R134a
- Fonction Anti-légionelle
- Calcification minimale
- Production de haute qualité
- Couleur: gris-argent (RAL 9006)

+ Produkt

- **Emalliert nach DIN 4753**
- **Spannung 230V 50Hz 16A**
- **Betriebstemperatur WP -7°C bis +35°C**
- **Lautstärke 57 dB**
- **Steckfertig geliefert (Schuko-T12)**
- **Temperatur bis 75°C möglich**
- **Mit Schalteinang für Photovoltaikanlage**

+ Produit

- **Émaillé selon DIN 4753**
- **Tension 230V 50Hz 16A**
- **Rayon de fonctionnement PAC -7°C à + 35°C**
- **Volume 57 dB**
- **Prêt à brancher (Schuko-T12)**
- **Température possible jusqu'à 75°C**
- **Option pour raccordement à un station photovoltaïque**

Code	Bezeichnung Designation	Speicher- Nennvolumen* Volume cuve* (Lt)	COP bei A20°C nach EN16147 COP à A20°C EN16147	Aufheiz- zeit WP Temps de chauffe PAC 10 - 54°C (h)	Wärme- tau- scher Serpentin (m ²)	Abmessun- gen HxBxT Dimensions HxLxP (mm)	Kippmass Hauteur bascul- lement (mm)	Min. Raum- volumen Volume du local dans lequel est prélevé l'air (m ³)	Max Leistungs- aufnahme WP Puissance absorbée max. (W)	Max Leistungs- abgabe WP Puissance du moteur max. PAC (W)	Elek. Nothei- zung Ap- point élec (W)	Zapf- profil Profil	Ge- wicht Poids (kg)
411890	WPA 303 ECO-2	300	3.85	8.25	1.2	1848x675 x675	1940	30	560	1850	1500	XL	150

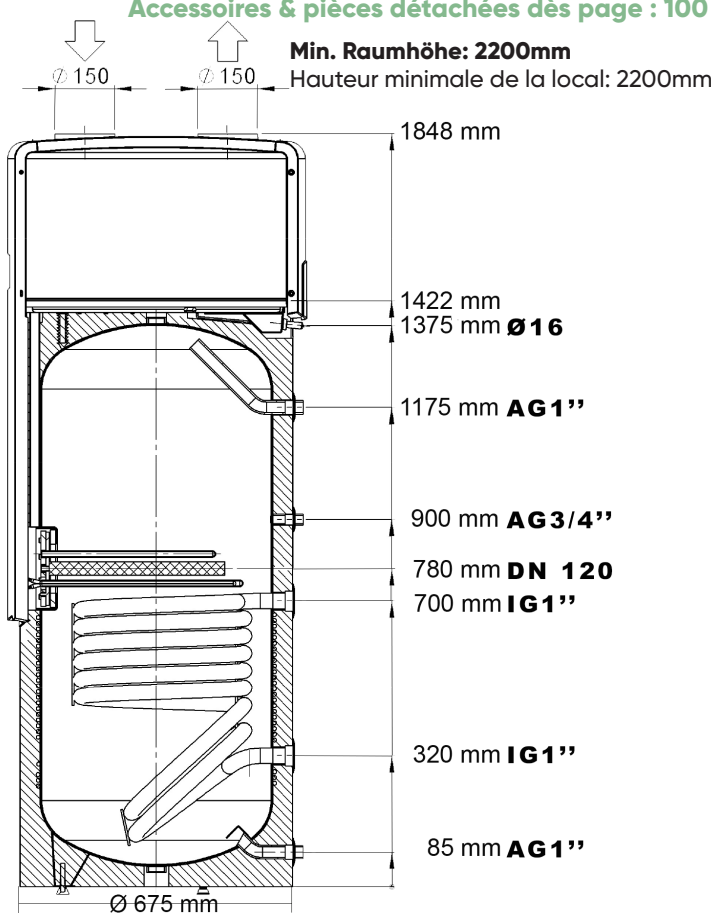
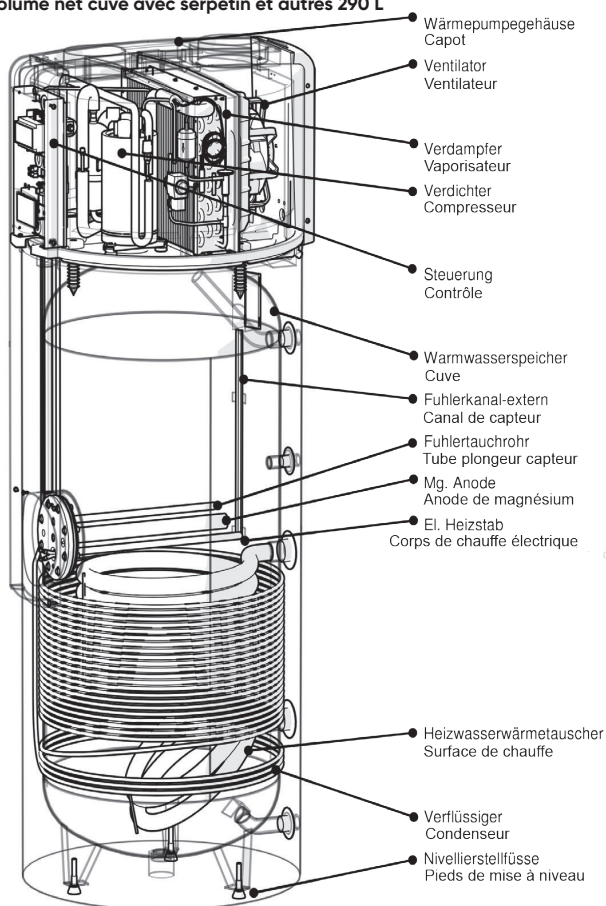
700063 **Inbetriebnahme Wärmepumpenboiler**
Mise en service chauffe-eau thermodynamique

* Nettovolumen mit WT und Einbauten 290 L
* Volume net cuve avec serpentin et autres 290 L

Zubehör & Ersatzteile ab Seite: 100
Accessoires & pièces détachées dès page : 100

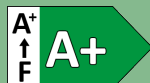
Min. Raumhöhe: 2200mm

Hauteur minimale de la local: 2200mm



WP / WPB
PAC / CETHI

WÄRMEPUMPENBOILER CHAUFFE-EAU THERMODYNAMIQUE



Anwendung: Brauchwasser
Ausstattung: 2 Register
Application: eau chaude service
Équipement: 2 registre

WPA 450 ECO
Atlantic by Austria Email



- Geräuscharm
- Einfache Handhabung
- Kältemittel R134a
- Anti-Legionellen Funktion
- Minimale Verkalkung
- Hochwertige Fertigung
- Farbe: Silber-Grau (RAL 9006)

- Faible niveau de bruit
- Manipulation facile
- Réfrigérant R134a
- Fonction Anti-légionelle
- Calcification minimale
- Production de haute qualité
- Couleur: gris-argent (RAL 9006)

+ Produkt

- **Emailliert nach DIN 4753**
- **Spannung 230V 50Hz 13A / 400V 50Hz 16A**
- **Betriebstemperatur WP -7°C bis +35°C**
- **Lautstärke 67 dB**
- **Temperatur bis 75°C möglich**
- **Mit Schalteingang für Photovoltaikanlage**

+ Produit

- **Émaillé selon DIN 4753**
- **Tension 230V 50Hz 13A / 400V 50Hz 16A**
- **Rayon de fonctionnement PAC -7°C à + 35°C**
- **Volume 67 dB**
- **Température possible jusqu'à 75°C**
- **Option pour raccordement à un station photovoltaïque**

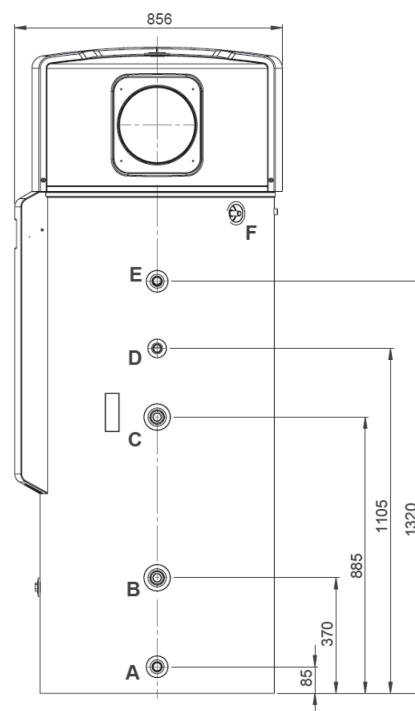
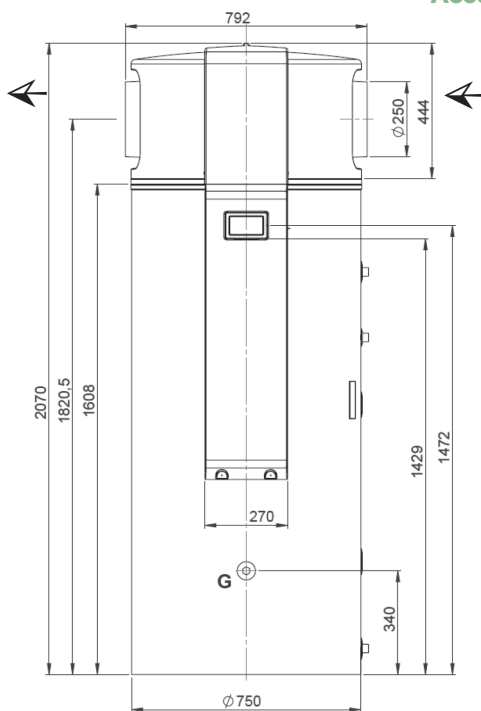
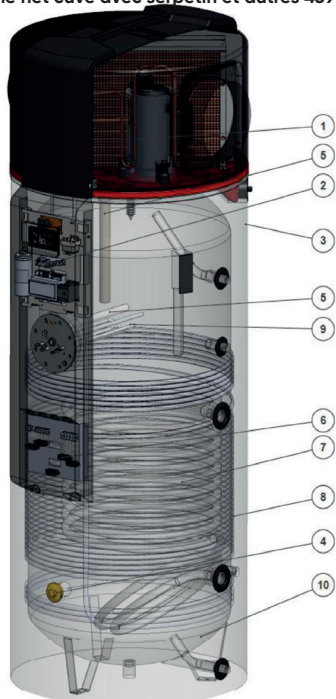
Code	Bezeichnung Designation	Speicher- Nennvo- lumen* Volume cuve* (Lt)	COP bei A20°C nach EN16147 COP à A20°C EN16147	Aufheiz- zeit WP Temps de chauffe PAC 10 - 54°C (h)	Wärme- taucher Serpentin (m ²)	Abmessun- gen HxBxT Dimensions HxLxP (mm)	Kippmass Hauteur bascu- lement (mm)	Min. Raum- volumen Volume du local dans lequel est prélevé l'air (m ³)	Max Leistungs- aufnahme WP Puissance absorbée max. (W)	Max Leistungs- abgabe WP Puissance du moteur max. PAC (W)	Elek. Nothei- zung Ap- point élec (W)	Zapf- profil Profil	Gewicht Poids (kg)
411820	WPA 450 ECO	450	3.9	5.25	1.76	2070x792 x856	2220	50	980	3830	2x2000	XXL	240

700063

Inbetriebnahme Wärmepumpenboiler
Mise en service chauffe-eau thermodynamique

- | | | | |
|--|---|--|--|
| <p>1) Wärmepumpe
Pompes à chaleur</p> <p>2) Regler
Régulateur</p> <p>3) Hartschaumisolierung 50mm
Isolation en mousse 50mm</p> <p>4) Muffe G 6/4"
Manche G 6/4"</p> <p>5) Magnesiumanode
Anode de magnésium</p> <p>* Nettovolumen mit WT und Einbauten 439 L
* Volume net cuve avec serpentin et autres 439 L</p> | <p>6) Anschlussklemmbrett
Connexion de contrôle</p> <p>7) Solarwärmetauscher
Serpentin de solaire</p> <p>8) Kondensator
Condensateur</p> <p>9) Flansch mit Elektroheizung und Magnesiumanode
Corps de chauffe avec anode de magnésium</p> <p>10) Warmwassersammelbehälter
Cuve</p> | <p>A) Kaltwassereintritt R1" AG
Entrée eau froide R1"</p> <p>B) Heizungsrücklauf R1" IG
Retour chauffage R1"</p> <p>C) Heizungsanlauf R1" IG
Départ chauffage R1"</p> <p>D) Zirkulation R3/4" AG
Circulation R.3/4"</p> <p>E) Warmwasseraustritt R1" AG
Sortie eau chaude R1"</p> | <p>F) Kondensatablauf R1/2"
Raccord condensat R1/2"</p> <p>G) Anschluss für zusätzliche E-Heizung G 6/4"
Raccord pour corps de chauffe supplémentaire G 6/4"</p> |
|--|---|--|--|

Zubehör & Ersatzteile ab Seite: 100
Accessoires & pièces détachées dès page : 100



ERSATZTEILE PIÈCES DÉTACHÉES

Calypso VM 100 / 150 Atlantic



Legende / Légende
» Ab Jahrgang / de l'année
« Bis Jahrgang / jusqu'à l'année

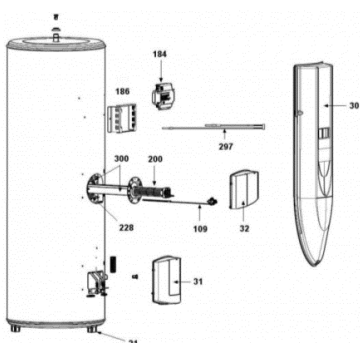
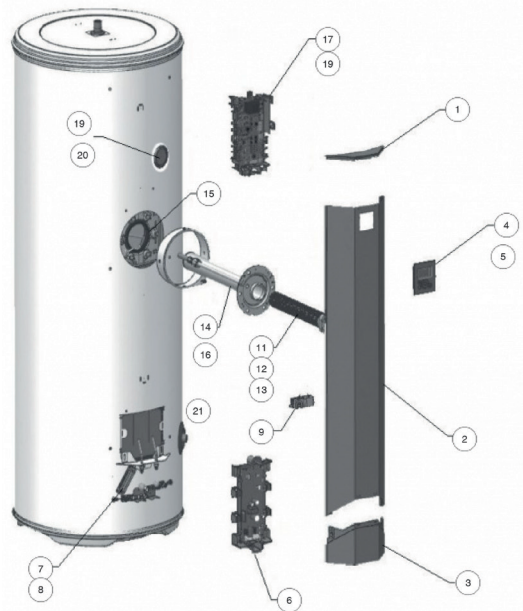
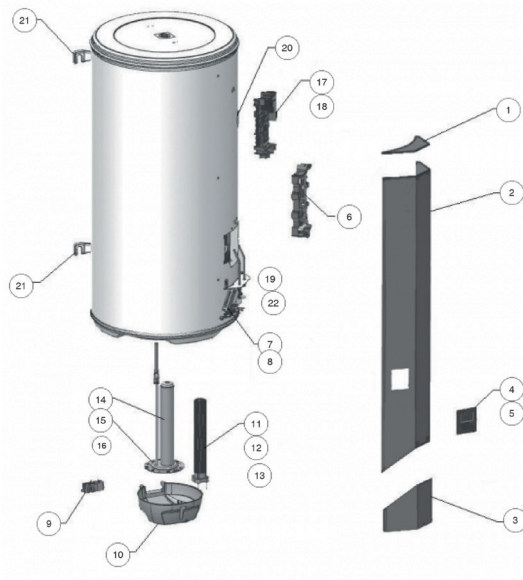
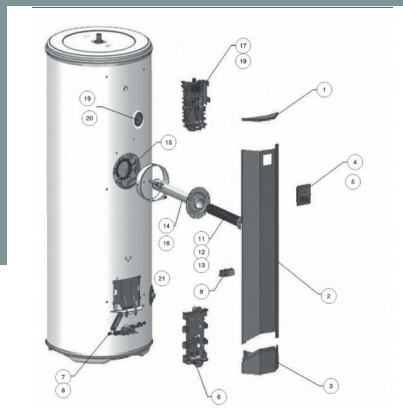


Bezeichnung Designation	Jahr Année	Kal. - Wo. Se- maine	Nr. No.	Calypso VM 100 866016	Calypso VM 150 876303
Steatite Heizelement Resistance Statite			01	060177	060178
Flanschbefestigungsschraube Vis fixation Bride			02	026063	
Flanschmutter Ecrou fixation bride			03	026064	
Hybrides Heizelement Corps de chauffe cethi mural			04	029677	
Kompressordeckel Couvercle Compresseur			05	029680	
Kompressormanschette Jaquette compresseur sans couvercle			06	029679	
Lüftersteuerung + Kabel Ens pilotage ventillo cet mu			07	029681	
Ventilatorgehäuse Volute cet. mur.			08	022817	
Frontabdeckung Weiss Ensemble colonne blanche 100l / 150l	« 2019	« 34	09	022809	022810
Frontabdeckung Weiss Ensemble colonne blanche 100l / 150l	» 2019	» 35	09	022924	022925
2 Sonden mit Klipp Faisceau 2 sondes avec clip			12	026336	
Digitale Regulierung Commande digitale cet. mur.			13	029689	
Bodenkappe für Frontblende Bouchon bas colonne cet. mur.			14	022813	
Deckel mit Gittern Ensemble couvercle isole cet. mur.			15	022814	
Ventilator AC ø160 Ventilateur AC ø160 cet. mur.			16	022816	
Hintere Abdeckung Ensemble virole arrière cet. mur.			17	022808	
Anschlusskabel Cable alim. cet. Mur.			19	026338	
Kondensator 10 µF Condensateur 10 µF			20	029682	
WP Block Ensemble compresseur cet. mur.			21	029683	
Joint à levre Lippendichtung			22	040158	
Erdungskabel für Frontblende Filterre colonne cet. mur			23	026342	
Warmwasserfühler Sonde ECS cet. mur.			24	026337	
Vordere Abdeckung Ensemble Virole avant cet. mur.			25	022807	
Verbindungsleitung WP Filerie comp + VGC Pac			26	029686	
Schnittstelle Faisceau liaison carte / boitier digit			27	026335	
Abdeckung Capot			28	022266	
Kabel für Steatite Heizung Filerie resistance steatite			29	026340	
Steuerplatine Carte de regul cethi mural			30	029691	029692
Wandhalterung Etrier de fixation			31	022308 (022379)	
Druckminderer / Expansionsventil mit Filtertrockner Detendeur avec filtre deshydrateur			32	029687	
Schraderventil Vanne schrader			33	029685	
Thermische Sicherung Kompressor Securite thermique compresseur			34	029684	
Magnetventil Electrovanne			35	029876	
Halterung für die Frontplatte Systeme fixation colonne cetmu			37	023450	

ZUBEHÖR & ERSATZTEILE
ACCESOIRES & PIÈCES DÉTACHÉES

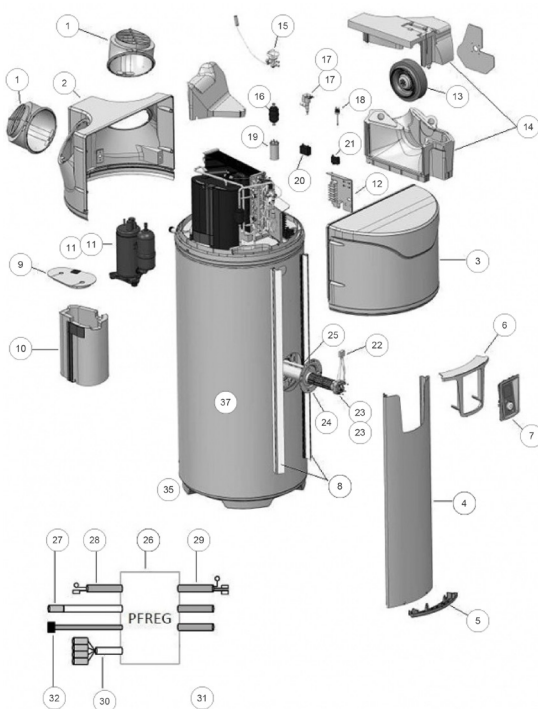
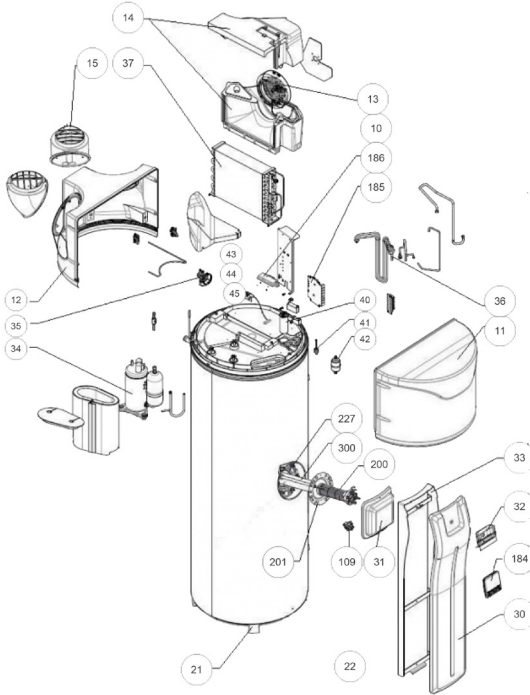
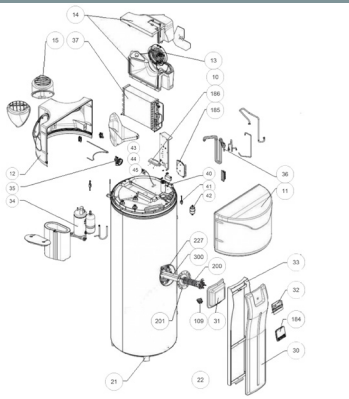
ERSATZTEILE PIÈCES DÉTACHÉES ODYSSEE SPLIT ODYSSEE SPLIT V2

Atlantic



Bezeichnung Designation	Nr. No.	Jahr Année	Kal. - Wo. Se	Odyssee Split 300 232505 /232504	Odyssee Split V2 VM 200 232515	Odyssee Split V2 VS 270 232514
Deckel für Blende Bouchon Supérieur Colonne Split	/ 1				022782	
Blende Colonne de facade split	30 / 2				022780	022783
Unterer Deckel für Blende Bouchon inférieur colonne split	/ 3				022781	
Digitale Regulierung Commande digitale	184 / 4			-	029655	
Anschlusskabel für die digitale Regulierung Faisceau Commande Digital	/ 5				026526	
Steuerkarte Carte e électronique / interface	/ 6				026318	
Anschlussklemmen Faisceau électrique + bornier	/ 7				026302	
Sicherheitsthermostat Thermostat de Securite	/ 9				070282 / (030264)	
Abdeckung für Elektroheizeinsatz Cappot appoint électrique	31 / 10			022492	022389	-
Steatite Heizelement Resistance Statite	200 / 11			099024	060178	
Flanschplatte Patte fixation steatite bride plate	/ 12	« 2019	« 34		026075	-
Flanschplatte Patte fixation steatite bride plate	/ 12	» 2019	» 35		026206	
Kabel Heizelement Filerie / Faisceau resistance élec.	/ 13				026304	026256 (026349)
Hybrides Heizelement + Dichtung Corps de chauffe + joint	/ 14	« 2019	« 34		030147	-
Hybrides Heizelement + Dichtung Corps de chauffe + joint	/ 14	» 2019	» 35		030141	030146
Lippendichtung ø80 Joint à leuvre ø80	228 / 15	« 2019	« 34		099060	
Lippendichtung ø112 Joint à leuvre ø120 de	228 / 15	» 2019	» 35		040158	-
ACI Kabel Filerie / Faisceau ACI	297 / 16			026130	026303	026251
Regulierungskarte Carte de regulation	17 / 17			-	029653	029654
Anschlussklemmen Faisceau communication	186 / 19 / 18			026128	026305	
Fühler DDG-HB Sonde double DDG-HB	/ 19				026301	
Sondenkappe Capuchon de Sonde	/ 20				026127	
Befestigungswinkel Étrier de fixation	/ 21 /				022308	
Kondensationsfühler Sonde de condensation	/ 22 / 21				026319	
Abstandhalter für Universal Auflagegestell Entretoise trépied CETHI	/ 23				022951	
Heizeinsatz und Dichtung Corps de chauffe + joint	300 /			030147		
Zubehör Ausseneinheit Accessoires pour unité extérieure						
Einstellbarefüßchen (x4) Sol irrégulier (x4) Support sol réglable					809538	
Wandkonsole für AE Support mural pour UE					875032	
Bodenkonsole Kautschuk (2x) Support sol caoutchouc (2x)					809531	
Bodenkonsole PVC (2x) Support sol PVC (2x)					809532	
Kappen für Bodenkonsole weiss PVC (4x) Bouchons de finition pour sol plat PVC blanc (4x)					809540	

ERSATZTEILE PIÈCES DÉTACHÉES EXPLORER 200 / 270 EXPLORER COZYTOUCH READY 200 / 270 Atlantic

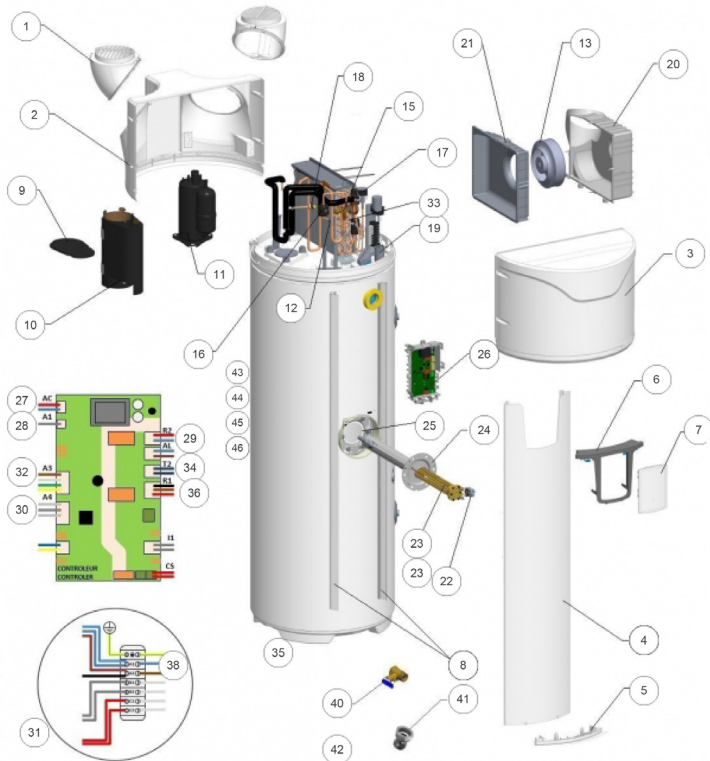


Legende / Légende
» Ab Jahrgang / de l'année
« Bis Jahrgang / jusqu'à année

Bezeichnung Designation	Jahr Année	Kal. - Wo. Semaine	Nr. No.	Explorer: 200I 886056	Explorer: 270I 886057	Explorer Cozytouch: 200I 886072	Explorer Cozytouch: 270I 886073
Bodendeckel grau Enjoliveur gris bas colonne			/ 5	-		022702	
Digitaldisplay Commande digitale			/ 7	-		029561	
Elektrischer Kabelbaum WPB Faisceau électrique CETHI			10 / 29	026202		026256	
Vordere Haube WPB Capot avant PAC CETHI			11 / 3			022551	
Hintere Haube WPB Capot arriere PAC CETHI			12 / 2			022552	
Set. Verdrahtung Klemmleiste Ens. Filerie Bornier			/ 12			026210	
Ventilator + Kabelbaum Moto-ventilateur + faisceau électrique			13 / 13			029280	
Oberes und unteres Ventilatorgehäuse Ensemble volute sup et inf			14 / 14			022553	
Regulierbarer Luft Ein- und Auslass Ens. bouche orientable)			15 / 1			022699	
Filtertrockner Filtre deshydrateur			/ 16	-		029529	
Magnetventilspule Bobine electrovanne			/ 17	-		029527 / 029526	
Regulierbare Stellfüßchen (1x / 4x) Patin plastique réglable (1x / 4x)			21 / 35	026043		022673	
Kabelbaum für ACI L1300 Faisceau ACI L1300			22 / 27	026213		026251	
Frontabdeckung Atlantic Colonne Facade Atlantic			30 / 4	022548		-	022698
Abdeckung für Heizeinsatz Capot appoint électrique			31 /	022546			
Ventilatorenkabel Filerie ventilateur			/ 31	-		026275	
Halterung für die Fernbedienung Support télécommande			32 /	022550			
Kabel für Steuereinheit Faisceau commande digitale IHM			/ 32	-		026250	
Halterung für Frontabdeckung (x2) Support Colone Habillage (x2)			33 / 8	022547		022668	022669
Kabelbaum WP Faisceau électrique PAC			/ 11.1	-		026262	
Kompressor Compresseur			34 / 11			029357	
Kompressordeckel Couvercle Compresseur			/ 9	-		022688	
Kompressormanschette Jaquette compresseur (sans couvercle)			/ 10	-		022687	
Druckminderer / Expansionsventil Detendeur			35 / 15			029358	
Pressostat / Lötdruckschalter Pressostat brase			36 / 18			029359	
Fühlerabdeckung für Register Capuchon de sonde			/ 37	-		026127	
Steuerkarte für die Regulation Carte regulation Prog ATL			185 / 26	-		029564	029565
Kondensator Kompressor 15 µF Condensateur compresseur 15 µF			40 / 19			026263	
Kondensator Ventilator 4 µF Condensateur ventilateur 4 µF			42 / 20			026205	
Verdampferfühler Sonde evaporateur haut			43 / 28	029374		026254	
Temperaturfühler Sonde température refluxement			44	029375			
3 Fühler WP / 4 Fühler WP Faisceau 3 sondes cethi / 4 sondes			45 / 30	029354		026252	
Sicherheitsthermostat 110°C Thermostat de securite 110°C		» 2014	» 35	109	029443	-	
Sicherheitsthermostat Securite mecanique CETHI			/ 22	-		070282 (030264)	
Funkmodul MRF 3 Module Radio MRF 3			186 /	029351		-	
Steatite Heizkörper 1800W 230V Resistance Steatite 1800W 230V			200 / 23			060178	
Lippendichtung ø80mm Joint à Levre ø80mm			227 / 25			099060	
Flansch ACI Hybride + Dichtung Corps de chauffe ACI Hybride + Joint		» 2014	» 14	300	030147	-	
Flansch ACI Hybride + Dichtung Corps de chauffe ACI Hybride + Joint			300 / 24			030146	
Fernbedienung Télécommande			184 /			029385	

ERSATZTEILE PIÈCES DÉTACHÉES

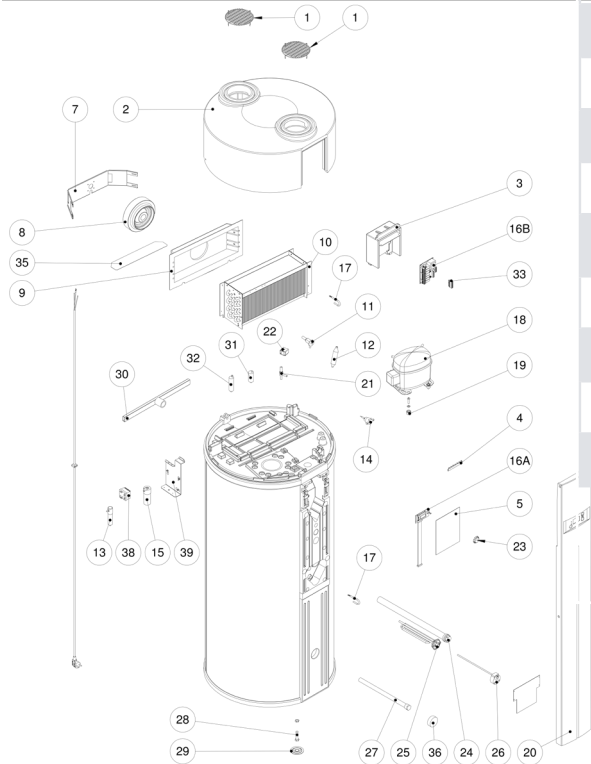
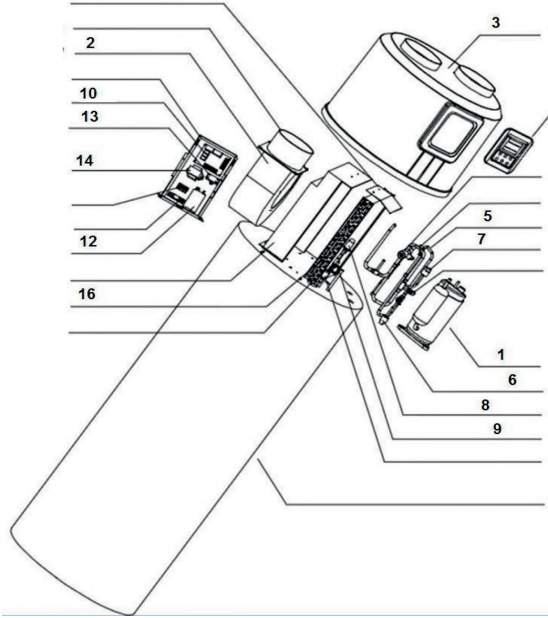
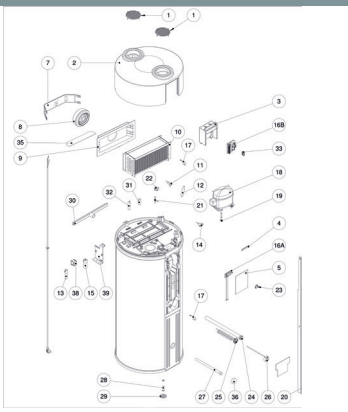
EXPLORER COZYTOUCH VERSION 4 200 / 270 Atlantic



Bezeichnung Designation	Nr. No.	Explorer Cozytouch version 4 200I 986090	Explorer Cozytouch version 4 270I 986091
Regulierbarer Luft Ein- und Auslass (1x) ENS. bouche orientable (1x)	1		022900
Hintere Haube WPB Capot arriere PAC CETHI	2		022899
Vordere Haube WPB Capot avant PAC CETHI	3		022898
Frontabdeckung grau Colonne facade gris	4	022896	022897
Bodendeckel grau Bouchon inferieur gris	5		022902
Haltering Regulierung grau Pupitre gris	6		022901
Digitaldisplay Commande digitale	7		029872
Befestigungsschienen für Frontabdeckung Rail fixation capot facade (2x)	8	022668	022669
Kompressordeckel Couvercle Compresseur	9		022850
Kompressormanschette Jaquette compresseur (sans couvercle)	10		022849
Kompressor vertikal Compresseur vertical	11		029781
Schraderventil Vanne schrader	12		029685
Ventilator FAN CV4E Ventilateur.	13		022911
Druckminderer / Expansionsventil Detendeur	15		029783
Filtertrockner Filtre deshydrateur	16		029785
Heissgasventil vanne gaz chaud	17		029782
Pressostat / Druckschalter WP Pressostat PAC	18		029359
Kondensator Kompressor 15 µF Condensateur compresseur 15 µF	19		026263
Hinteres Ventilatorgehäuse Volute arriere	20		022903
Vorderes Ventilatorgehäuse Volute avant	21		022904
Sicherheitsthermostat Thermostat de Securite	22		070282 / (030264)
Steatite Heizelement Resistance Statite	23		060178 / (026206)
Flansch ACI Hybride + Dichtung Corps de chauffe ACI Hybride + Joint	24		030147
Lippendichtung ø80mm Joint à Levre ø80mm	25		099060
Steuerplatine Carte regulation	26	029813	029814
ACI Kabel Filerie ACI	27		026251
Wassertemperaturfühler Sonde de température d'eau	28		026254
Kabel Elektroheizelement Filerie resistance électrique	29		026256 / (026349)
3 Fühler (Umgebung, Verdampfer) Faisceau 3 sondes (ambient, evaporateur)	30		026350
Set. Verdrahtung Klemmleiste Ens. Filerie Bornier	31		022912
Kabel für Steuereinheit Faisceau commande digitale IHM	32		026250
Rückschlagventil Clapet anti retour	33		029784
Rückschlagventil Kabelbaum Heissgasventil	34		026356
Regulierbare Stehfüsschen Pied réglable (x2)	35		022673
Kabelbaum Kompressor Faisceau électrique compresseur	36		026355
Anschlusskabel mit Stecker Cable alim avec Prise	38		022914
Isolierstück 20x27 Raccord dielectrique tournant 20x27	41		026060
Zubehörkarton mit Kondensschlauch etc. Carton acc tuyau equerre sol dielect	42		022908
Kondenswasserstopfen Bouchon condensats	43		022905
Dehydratorfilter Filtre deshydrateur	47		029529
O-ring 90x2,5 Joint torique 90x2,5	44		022906
Kabelverschraubungskappe Chapeau passe cable	45		022907
Fühlerabdeckung Bouchon sonde chaudiere	46		022909

ERSATZTEILE PIÈCES DÉTACHÉES WPB 300 CR WPB CR 270 / WPB CR 270 SOLAR

Atlantic

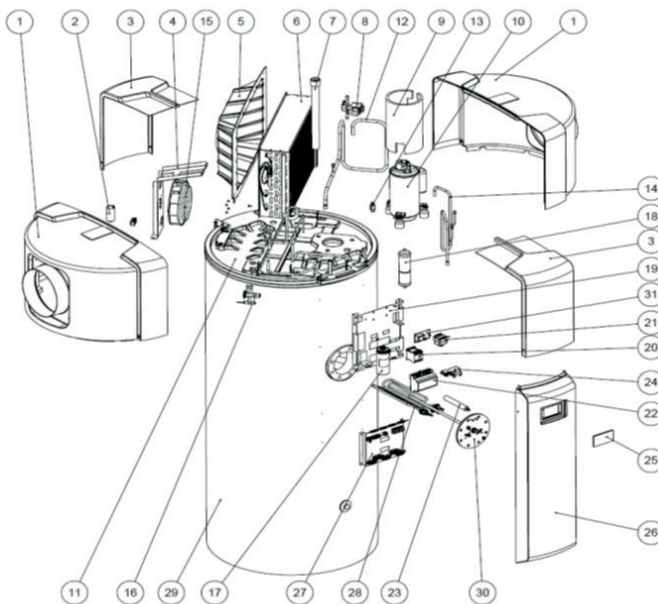
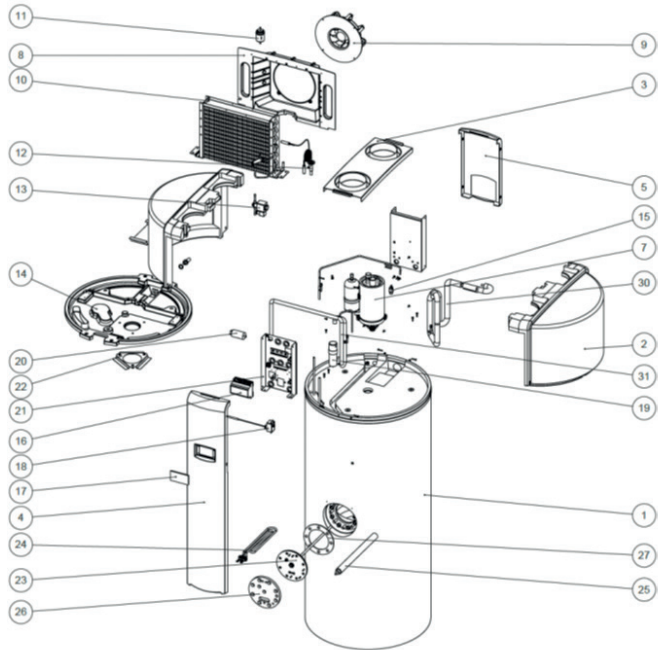
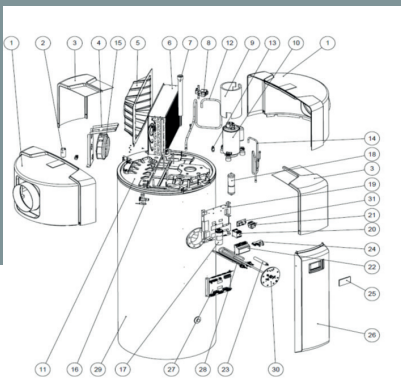


Bezeichnung Designation	Jahr Année	Kal. - Wo. Semai- ne	Nr. No.	WPB 300 CR 302510	WPB CR 270 SOLAR / 2WT 302514 / 302513 / 302512 WPB CR 300 302515
Haube Capot de façade			3 / 2	025111*	Auf Anfrage
Regulierung komplett Boîtier de régulation complett			11/16 A+B	025112*	729910
Drehknopf Schwarz Bouton noir			/ 23		529317
Magnesiumanode Anode magnésium			24 / -	306004*	-
Heizelement Corps de chauffe-eau			/ 25	025140*	706023
Dichtung für Heizelement 025140 Joint pour corps de chauffe électrique 025140				025119*	-
Lippendichtung Joint à lèvres	2014	01 - 52		025117*	
Relais für Kompressor SC10GHH 117-7425 Relais pour compresseur SC10GHH 117-7425			38 /		706099
Magnetventil Électrovanne			/ 11		706139
Hochdruckpressostat Haute pression			/ 14		709172
Kondensator 5 µF Condensateur 5 µF			/ 13		706098
Kondensator Kompressor 15 µF Condensateur compresseur 15 µF			13 /	317015*	
Kondensator 40 µF Condensateur 40 µF			/ 15		706097
Ventilator-kondensator 2 µF Condensateur pour ventilateur 2 µF			/ 31		706131
Ventilator-kondensator 5µF Condensateur pour ventilateur 2 µF			12 /	317012*	
Ventilator-kondensator 6 µF Condensateur pour ventilateur 6 µF			/ 32		709089
Luft und Wassertemperaturfühler unten Sonde pour Air et ECS sous			/ 12	013003*	709148
Luft und Wassertemperaturfühler oben Sonde pour Air et ECS au-dessus			/ 12.1	013004*	709150
Elektrische Steuerkarte Care de commande électrique			14 /	309004*	

* Ersatzteile auslaufend - solange Vorrat / Pièces détachées en fin de vie - jusqu'à épuisement du stock

ZUBEHÖR & ERSATZTEILE
ACCESOIRES & PIÈCES DÉTACHÉES

ERSATZTEILE PIÈCES DÉTACHÉES WPA 303 ECO-2 WPA 450 ECO Atlantic



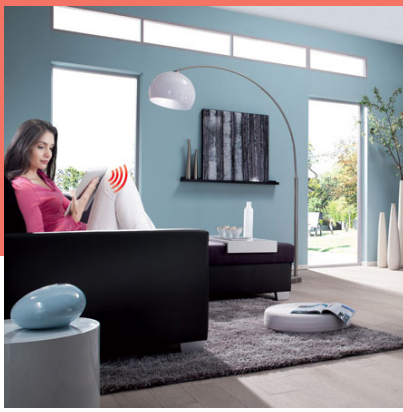
Bezeichnung Designation	Nr. No.	WPA 303 ECO-2 411890	WPA 450 ECO 411820
Haube Capot	2 / 1	944796	463100
Blende oben Colonne de facade ci-dessus	3 /	944662	
Lüfter Kondensator Condensateur pour ventilateur	/ 2	-	046960
Blende vorne Colonne de facade devant	4 / 26	043649	043637
Blende hinten Colonne de facade arriere	5 / 3	043651	046970
Verdampfer Évaporateur	10 / 6	944724	004621
Kompressor Compresseur	7 / 10	043654	004218
Ventilator Ventilateur	9 / 15	049950	004204
Filtertrockner Filtre déshydrateur	11 / 18	004234	004623
Expansionsventil vanne de détente	12 / 16	004660	004624
Magnetventil Électrovanne	13 / 8	046124	046980
Druckleitung Conduite sous pression	/ 14		004203
Hochdruckschalter Pressostat haute pression	15 / 13		004613
Relais Platine Tableau de relais	16 / 22		043625
Displayplatine Panneau d'affichage	17 / 25		043626
Sicherheitsthermostat Thermostat sécurité	18 / 21	046290	004206
Kondensator für Kompressor Condensateur pour compresseur	19 / 17	043623	004231
Kondensator für Elektronik Condensateur pour élec.	20 /	043624	
Magnesiumanode Anode magnésium	/ 23	246088	169375
Relais Druckschalter Relais de pression	/ 24		043585
Heizeinsatz komplett mit Dichtung + Anode Corps de chauffe-eau complete avec joint + anode	23+24 +25+26 +27/ 23+28+30	245991	246075
Abflusstutzen Raccordement condensation	/ 32		004282
Flachdichtung für Flansch Joint plat	27 /		094797
Stützscheibe 180 Disque de soutien 180			210856
Überschubrohr Surtube			184598
Fühler Wasser Sonde ECS			043620
Fühler Luft Sonde Air			043621
Fühler Verdampfer Sonde Évaporateur			043622
Pressostat Pressostat			046350
Fühler PT 1000 Sonde PT 1000			403504
Fühler NTC Sonde NTC			403622
Optokoppler Optokoppler			944672

ERSATZTEILE PIÈCES DÉTACHÉES ZUBEHÖR ACCESSOIRES

Atlantic



Code	Bezeichnung Designation	Für Ausführung
900992	Auflagegestell/Trépied	Calypso VM 100/150
538436	Schalldämpfer / Silencieux -3 dB(A) 5 Ø 235mm L=200mm	Explorer Cozytouch 200/270 WPB CR 270 Solar 2WT WPB CR 300
422308	Schalldämpfer / Silencieux -3 dB(A) 5 Ø 125mm L=200mm	Calypso VM/150
524682	Schalldämpfer / PAS 160 -10 dB(A) Ø 160mm B=205mm L=550mm	Explorer Cozytouch 200/270 WPB CR 270 Solar 2WT WPB CR 300



„WIR STELLEN VOR...“
„NOUS VOUS PRÉSENTONS...“

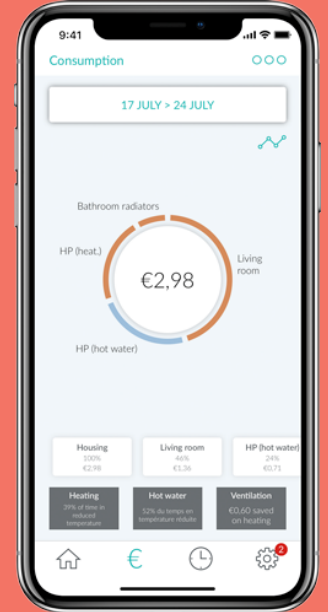
COZYTOUCH BRIDGE 2 Atlantic



Cozytouch



homecontrol®



+ **Vollständige Kontrolle – immer und überall**
Contrôle complet – à tout moment et n'importe où

Diese Lösung ermöglicht es Ihnen, Ihren Wärmebedarf einfach zu verwalten und dies zu jedem Zeitpunkt und an jedem Ort.
Dank einfachem Planen von Abwesenheiten und Einsehen in Ihren Energieverbrauch, sparen Sie gleichzeitig Zeit und Energie.

Cette solution permet de gérer simplement vos besoins en énergie et ce, à tout moment et n'importe où. Une planification simple de vos absences et de consultation de votre consommation énergétique vous permettra de gagner du temps et de l'argent.

Code	Bezeichnung Designation	Anschluss Raccordement	Abmessungen HxBxT Dimensions HxLxP (mm)	Preis Prix (CHF)
002449	Cozytouch bridge 2	WLAN	16 x 72 x 172	470.00

Unterstützte Produkte: Alle Produkte welche ein Cozytouch Logo haben. Max. 20 Geräte
Produits compatibles: Tout les Produit avec de logo Cozytouch. Max. 20 appareils

1.) Verbinden die Cozytouch Bridge Gerät mit Ihren **WLAN**.

Connectez l'appareil Cozytouch Bridge à votre réseau WLAN.

2.) Laden Sie die Applikation Cozytouch **gratis** herunter.

Télécharger l'application **gratuite** Cozytouch.



BADHEIZKÖRPER RADIATEUR SALLE DE BAIN

NEFERTITI
Atlantic

Anwendung: Heizen
Einsatzgebiet: Badezimmer, WC
Application: chauffage
Domaine d'application: salle de bain, toilette



- Designbadheizkörper
- In rein elektrischer Ausführung oder hydraulischer und elektrischer Ausführung
- Elektroanschluss: ~230V

- Radiateur de salle de bain design
- En version électrique ou en version hydraulique et électrique
- Branchement électrique: ~230V

+ Produkt

- Programmierbare Fernbedienung
- Optional schnelle Erhöhung der Temperatur dank einem integrierten Ventilator
- Schmal
- Mit oder ohne Ventilator erhältlich
- IP Schutzgrad: IP24

+ Produit

- Télécommande programmable
- Augmentation rapide de la température en option grâce au ventilateur
- Étroit
- Avec ou sans ventilateur disponible
- Classe de protection: IP 24

Code	Leistung Puissance (W)	Leistung Puissance (Δt50°C)	Leistung Ventilator Puissance Ventilateur (W)	Abmessungen Dimensions (mm)			Gewicht Poids (kg)
				Breite Largeur	Höhe Hauteur	Tiefe Épaisseur	

Nefertiti mixte Weiss / Nefertiti mixte Blanc

851720	1000	897	1000	555	1750	150	25
--------	------	-----	------	-----	------	-----	----

Nefertiti elektrisch, schmale Ausführung, Weiss / électrique, étroit, Blanc

850508	750	-	-	450	1760	138	21
--------	-----	---	---	-----	------	-----	----

NEFERTITI SCHMAL / ÉTROIT

NEFERTITI MIXTE



BADHEIZKÖRPER RADIATEUR SALLE DE BAIN

SERENIS
Atlantic



- Designbadheizkörper
- In rein elektrischer Ausführung.
- Elektroanschluss: ~230V
- Die Tragstange und die Öffnungen an der Seite erleichtern das aufhängen der Handtücher.

- Radiateurs de salle de bains design
- En version électrique
- Branchement électrique: ~230V
- La barre de transport et l'ouverture sur les côtés facilitent le séchage et la poussée des serviettes.

+ Produkt

- **Optional schnelle Erhöhung der Temperatur dank einem integrierten Ventilator**
- **Mit Wetter und Zeitanzeige**
- **Boost-Funkton**
- **Premium: USB Port und steuerbar per Smartphone (Bluetooth)**
- **IP Schutzgrad IP 24**

+ Produit

- **Augmentation rapide de la température en option grâce au ventilateur**
- **Avec 13 de la météo et de l'heure**
- **Fonction Boost**
- **Premium: Port USB et pilotable par smartphone (Bluetooth)**
- **Classe de protection: IP 24**

Carat Weiss / Blanc Carat	Leistung Puissance (W)	Abmessungen Dimensions (mm)			Gewicht Poids (kg)	Brilliant Weiss Blanc brillant
		Breite Largeur	Höhe Hauteur	Tiefe Épaisseur		

Serenis weiss links/Serenis Blanc Carat Mât à gauche

850532	500	550	1223	170	27
850558	750	550	1497	170	33
850492	500 + 1000	550	1223	170	29
850512	750 + 1000	550	1497	170	35

Serenis weiss rechts/Serenis Blanc Carat Mât à droite

850533	500	550	1223	170	27
850559	750	550	1497	170	33
850493	500 + 1000	550	1223	170	29
850513	750 + 1000	550	1497	170	35

Serenis Premium brilliant rechts/ Serenis Premium Blanc brillant Mât à droite

-	750 + 1000	550	1497	170	36	850454
---	------------	-----	------	-----	----	--------



Programmation



Port USB



Météo et heure



BADHEIZKÖRPER RADIATEUR SALLE DE BAIN

Anwendung: Heizen
Einsatzgebiet: Badezimmer, WC
Application: chauffage
Domaine d'application: salle de bain, toilette

ADELIS 2
Atlantic



- Designbadheizkörper
- In rein elektrischer Ausführung
- Elektroanschluss: ~230V

- Radiateur de salle de bain design
- En version électrique
- Branchement électrique: ~230V

+ Produkt

- Optional schnelle Erhöhung der Temperatur dank einem integrierten Ventilator
- IP Schutzgrad IP 24

+ Produit

- Augmentation rapide de la température en option grâce au ventilateur
- Classe de protection: IP 24

Brilliant Weiss / Blanc brillian	Leistung Puissance (W)	Abmessungen Dimensions (mm)			Gewicht Poids (kg)	Schwarz Noir	Carat Weiss / Blanc carat
		Breite Largeur	Höhe Hauteur	Tiefe Épaisseur			
Code							

Adelis 2 weiss mit Ventilator/Adelis 2 blanc brillant avec ventilateur

861916	750 + 1000	556	1402	120	29		
--------	------------	-----	------	-----	----	--	--

Adelis 2 weiss ohne Ventilator/Adelis 2 blanc brillant sans ventilateur

861911	500	556	1027	100	20	862570	-
861912	750	556	1402	100	27	862670	862668

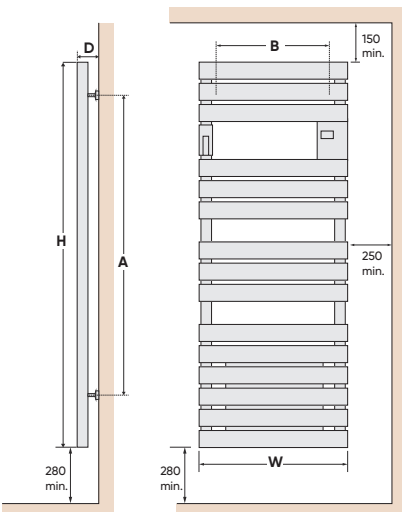
Adelis 2 schmale version weiss mit Ventilator/Adelis 2 étroit blanc brillant avec ventilateur

-	500 + 1000	456	1402	100	25	861943	861941
862771	750 + 1000	456	1702	100	30	-	861936

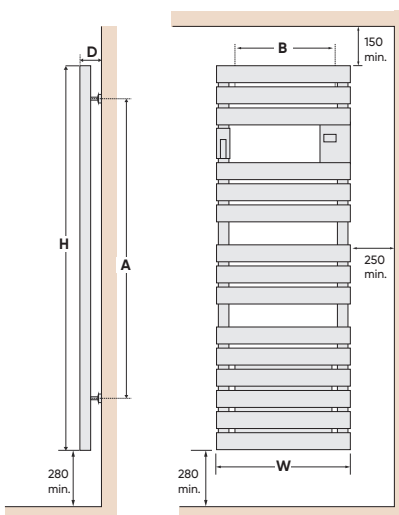
Adelis 2 schmale version weiss ohne Ventilator/Adelis 2 étroit blanc brillant sans ventilateur

862768	500	456	1402	100	23	-	861919
862769	750	456	1702	100	28	-	861927

ADELIS 2021



ADELIS 2021



BADHEIZKÖRPER RADIATEUR SALLE DE BAIN

DORIS 2012
Atlantic

Anwendung: Heizen
Einsatzgebiet: Badezimmer, WC
Application: chauffage
Domaine d'application: salle de bain, toilette



- Design
- Farbe: weiss (RAL 9016)
- Rein elektrisch oder rein hydraulisch
- Elektroanschluss: ~230V
- Anschlüsse 1/2" beim Hydraulischen modell mittig 50mm

- Design
- Couleur: Blanc (RAL 9016)
- Seulement électrique ou seulement hydraulique
- Branchement électrique: ~230V
- Raccord 1/2" modèle hydraulique centrés 50mm

+ Produkt

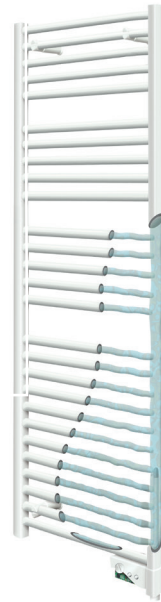
- Einfache Montage
- Einfache Bedienung
- 24h Funktion AUTO Heizung und 24h AUTO Trocknung
- IP Schutzgrad: IP24

+ Produit

- Installation facile
- Opération facile
- Fonction 24h AUTO chauffage et 24h AUTO séchage
- Classe de protection: IP 24

Code	Leistung Puissance (W)	Abmessungen Dimensions (mm)			Gewicht Poids (kg)
		Breite Largeur	Höhe Hauteur	Tiefe Épaisseur	
Doris 2012, schmale Ausführung, Weiss / électrique, étroit, blanc					
831403	300	400	798	100	7
831405	500	400	1248	100	11
Doris 2012, Weiss / Blanc					
831107	750	480	1453	100	15
831110	1000	550	1781	100	20

Code	Leistung Puissance (Δt50°C)	Abmessungen Dimensions (mm)			Gewicht Poids (kg)
		Breite Largeur	Höhe Hauteur	Tiefe Épaisseur	
Doris 2012 hydraulisch Weiss, Anschlüsse seitig, Weiss / Hydraulique, Blanc, raccordement sur collecteurs					
831426	408	500	920	80	6
831619	609	500	1375	80	8
831849	844	550	1703	80	11
Doris 2012 hydraulisch Weiss, Anschlüsse mittig, Weiss / Hydraulique, Blanc, raccordement centrés					
833426	408	500	920	80	6
833849	844	550	1703	80	11
833950	942	600	1703	80	13



DORIS 2012 Hydraulisch

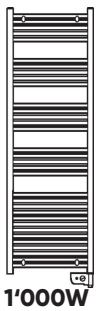
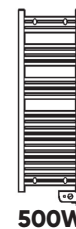
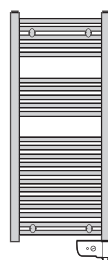


DORIS 2012 / Étroit



DORIS 2012 Regulierung

Modell Modèle	Code Weiss blanc
Kleiderhaken Patère Crochet	850202





BADHEIZKÖRPER RADIATEUR SALLE DE BAIN

Anwendung: Heizen
Einsatzgebiet: Badezimmer, WC
Application: chauffage
Domaine d'application: salle de bain, toilette

DORIS 2012 DIGITAL

Atlantic



Cozytouch

- Design
- Farbe: weiss (RAL 9016)
- 3 Punkte Aufhängung
- Rundrohrausführung
- Elektroanschluss: ~230V

- Design
- Couleur: Blanc (RAL 9016)
- 3 points de fixation
- Tubes ronds droits
- Branchement électrique: ~230V

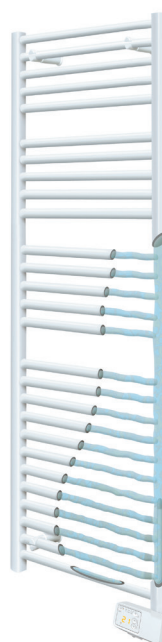
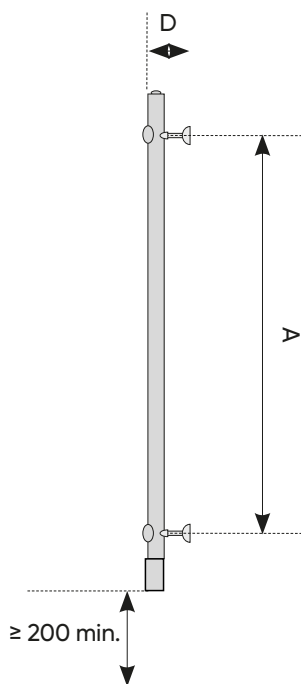
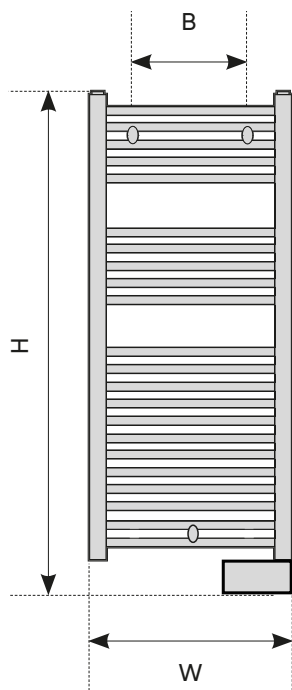
+ Produkt

- Digitale und programmierbare Bedienung
- Handtuchstange integriert in der standard Ausführung
- Boost Funktion, für schnelles Aufheizen
- IP Schutzgrad: IP24

+ Produit

- Boîtier de commande digital et programmable
- Barre de Portage intégrée dans la série standard
- Fonction Boost pour une montée en température rapide
- Classe de protection: IP 24

Code	Leistung Puissance (W)	Abmessungen Dimensions (mm)					Gewicht Poids (kg)
		Breite Largeur	Höhe Hauteur	Tiefe Épaisseur	A	B	
Doris 2012 Digital, schmale Ausführung, Weiss / électrique, étroit, blanc							
831411	300	400	899	83	656	270	8.5
831412	500	400	1498	83	1189	270	13.8





BADHEIZKÖRPER RADIATEUR SALLE DE BAIN DORIS 4 DORIS 4 SCHMAL / ÉTROIT Atlantic

Anwendung: Heizen
Einsatzgebiet: Badezimmer, WC
Application: chauffage
Domaine d'application: salle de bain, toilette



- Neues Design
- In rein elektrischer Ausführung oder Hydraulischer und Elektrischer Ausführung
- Elektroanschluss: ~230V
- Inkl. Anschlusskabel

- Nouveau Design
- En version électrique ou en version hydraulique et électrique
- Branchement électrique: ~230V
- Incl. câble de raccordement

+ Produkt

- **Energieersparnis bis zu 25%**
- **Boost Funktion, für schnelles Aufheizen**
- **Neues digitales Bedienfeld**
- **positionierbare Handtuchhaken**
- **IP Schutzgrad: IP24**

+ Produit

- **Jusqu'à 25% d'économies d'énergie**
- **Fonction Boost pour une montée en température rapide**
- **Nouveau boîtier digital simple et intuitif à portée de main**
- **crochets porte-serviettes positionnables**
- **Classe de protection: IP 24**

Brilliant Weiss / Blanc brillant	Leistung Puissance (W)	Leistung Puissance (Δt50°C)	Abmessungen Dimensions (mm)			Gewicht Poids (kg)	Schwarz Noir	Anthrazit Anthracite RAL 7016	Weiss Carat
			Breite Largeur	Höhe Hauteur	Tiefe Épaisseur				

Doris 4 Standard Mixte, Ventilo & hydraulisch / Mixte, ventilo & hydraulique

851130	500 + 1000	487	500	1095	105	17
851131	750 + 1000	717	500	1590	105	22
851133	1000 + 1000	924	500	1837	105	27

Doris 4 Standard Ventilo Standard Ventilo

851127	500 + 1000	-	500	1040	105	16
851128	750 + 1000	-	500	1539	105	21
851129	1000 + 1000	-	500	1785	105	26

Doris 4 elektrisch Weiss / Électrique blanc

850257	500	-	500	1095	105	14	850176	-	850174
850258	750	-	500	1590	105	19	-	850182	850183
850259	1000	-	500	1837	105	24	-	-	-

Doris 4 schmal elektrisch Weiss / Doris 4 étroit Électrique blanc

851134	300	-	400	850	90	9	851181	-	-
851135	500	-	400	1380	90	13			

Doris 4 schmal standard Ventilo Weiss / Doris 4 étroit standard Ventilo

851137	300 + 1000	-	400	850	120	10
851138	500 + 1000	-	400	1380	120	15



BADHEIZKÖRPER RADIATEUR SALLE DE BAIN

SENSIUM / SYMPHONIK
Atlantic

Anwendung: Heizen
Einsatzgebiet: Badezimmer, WC
Application: chauffage
Domaine d'application: salle de bain, toilette



- Design Badheizkörper
- Rein elektrisch
- Elektroanschluss: ~230V
- mit Ventilator 1'000W



- Sèche Serviettes design
- Seulement électrique
- Branchement électrique: ~230V
- Avec ventilateur 1'000W

+ Produkt

- **High-Definition-Sound** dank dem Audiosystem von Cabasse
- **Energieeinsparung** dank der SMART Technologie
- **Steuerbar per Smartphone (Bluetooth)**
- **In 2 Farben erhältlich**
- **Digitales Bedienelement**
- **Integriertes Zeitschaltprogramm**
- **IP Schutzgrad: IP24**

+ Produit

- **Un son haute définition** grâce au système audio
- **Le Pilotage intelligent** pour plus d'économies
- **Pilotable par smartphone (Bluetooth)**
- **Disponible en 2 couleurs**
- **Contrôle digital**
- **Programme de minuterie** intégré
- **Classe de protection: IP 24**

Code	Farbe Couleur	Montage Montage	Leistung Puissance (W)	Leistung Ventilator Puissance Ventilateur (W)	Abmessungen Dimensions (mm)			Gewicht Poids (kg)
					Breite Largeur	Höhe Hauteur	Tiefe Épaisseur	
814117 (814118)	Weiss Blanc	Rechts Droite	750	1'000	565	1340	150	28
814120	Schwarz Noir	Rechts Droite	750	1'000	565	1340	150	28
817117 (814119)	Weiss Blanc	Links Gauche	750	1'000	565	1340	150	28
817645 (814121)	Schwarz Noir	Links Gauche	750	1'000	565	1340	150	28



BADHEIZKÖRPER RADIATEUR SALLE DE BAIN

Anwendung: Heizen
Einsatzgebiet: Badezimmer, WC
Application: chauffage
Domaine d'application: salle de bain, toilette

BOLZANO 50mm
Lazzarini



- Hydraulisch / erweiterbar auf elektrisch
- Karbonstahl Weiss RAL 9016 oder Chrom
- Gerade / Gebogen
- Heizkreis - Anschlüsse: 3x1/2"
- Betriebstemperatur max: 120°C
- Betriebsdruck max: 10 bar

- Hydraulique / adapté à électrique
- Acier au carbone blanc RAL 9016 /chrome
- Droit / plié
- Circuit de chauffage - connexions: 3x1/2"
- Température de service max: 120°C
- Pression de service max: 10 bar

+ Produkt

- **Kompakt 50mm**
 - **Einfache Montage**
 - **Inkl. Wand - Befestigungssatz (4 Konsolen)**
 - **Inkl. 1 Entlüftungsventil und 1 Blindstopfen**
- Zubehör ab Seite: 120

+ Produit

- **Compact 50mm**
 - **Installation facile**
 - **Incl. kit de montage mural (4 consoles)**
 - **Incl 1 vanne de purge d'air et 1 bouchon borgne**
- Accessoires dès page : 120

Weiss - Gerade / Blanc - droit

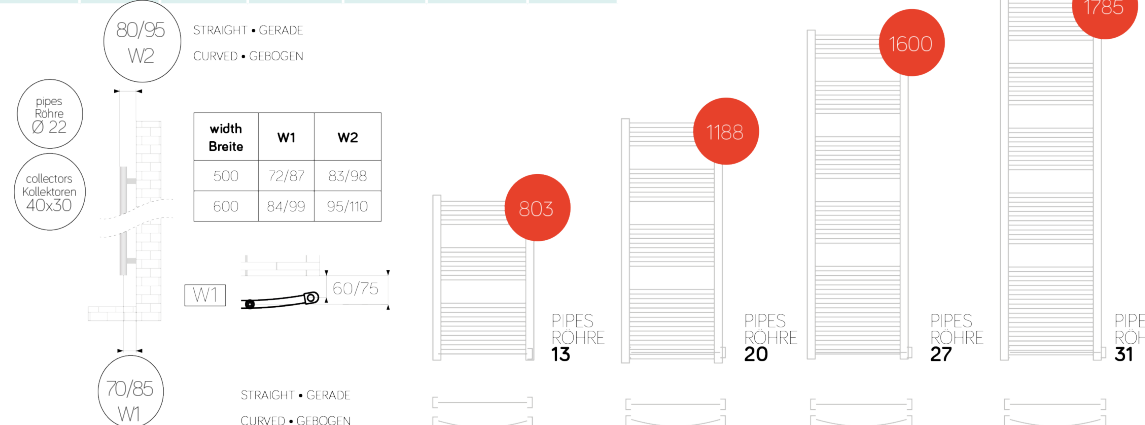
Code	Abmessungen Dimensions (mm)			Leistung Puis- sance $\Delta 50^\circ\text{C}$ (W)	Elek. Heizstab Résis- tance elec. (W)	Gewicht Poids (kg)
	Breite Largeur	Höhe Hauteur	Naben abst. Entraxe			
382818	500	803	50	331	300	4.9
382026	600	803	50	386	300	5.5
388644	450	1188	50	454	500	6.9
382819	500	1188	50	496	500	7.4
382027	600	1188	50	580	700	8.3
384794	750	1188	50	706	700	9.8
382930	500	1600	50	679	700	10.5
382028	600	1600	50	793	700	11.9
382931	750	1600	50	965	1000	13.7
382932	500	1785	50	763	700	11.2
382053	600	1785	50	891	1000	12.5
382933	750	1785	50	1082	1000	14.7

Chrom Gerade / Chrome droit

Code	Abmessungen Dimensions (mm)			Leistung Puis- sance $\Delta 50^\circ\text{C}$ (W)	Elek. Heizstab Chauffa- ge elec. (W)	Gewicht Poids (kg)
	Breite Largeur	Höhe Haut- eur	Naben abst. Entraxe			
382923	500	1188	50	345	300	7.5
382924	600	1188	50	402	300	8.5
382925	500	1600	50	467	500	10.5
382926	600	1600	50	548	500	11.9
382927	500	1785	50	524	500	11.2
382928	600	1785	50	614	700	12.5

Bolzano weiss 50mm gebogen / blanc 50 mm plié

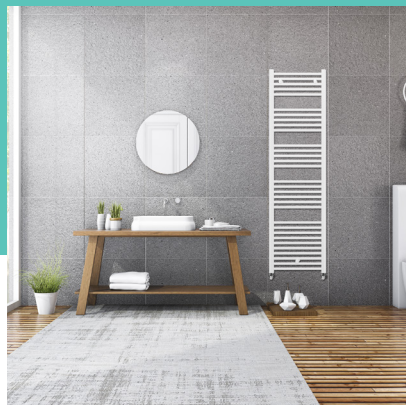
382934	500	803	50	331	300	4.9
382020	600	803	50	386	300	5.5
382935	500	1188	50	496	500	7.4
382022	600	1188	50	580	700	8.3
384761	750	1188	50	706	700	9.8
382936	500	1600	50	679	700	10.5
382023	600	1600	50	793	700	11.9
382937	750	1600	50	965	1000	13.7
382938	500	1785	50	763	700	11.1
382024	600	1785	50	891	1000	12.5
382939	750	1785	50	1082	1000	14.7



BADHEIZKÖRPER RADIATEUR SALLE DE BAIN

Anwendung: Heizen
Einsatzgebiet: Badezimmer, WC
Application: chauffage
Domaine d'application: salle de bain, toilette

BOLZANO
Lazzarini



- Hydraulisch / erweiterbar auf elektrisch
- Karbonstahl Weiss RAL 9016 oder Chrom
- Gerade / gebogen
- Heizkreis - Anschlüsse: 6x1/2"
- Betriebstemperatur max: 120°C
- Betriebsdruck max: 10 bar

- Hydraulique / adapté à électrique
- Acier au carbone blanc RAL 9016 / chrome
- Droit / plié
- Circuit de chauffage - connexions: 6x1/2"
- Température de service max: 120°C
- Pression de service max: 10 bar

+ Produkt

- Einfache Montage
- Einfaches Design
- Inkl. Wand - Befestigungssatz (4 Konsolen)
- Inkl. 1 Entlüftungsventil und 1 Blindstopfen

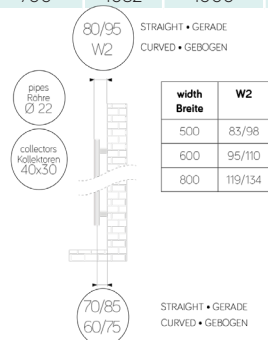
Zubehör ab Seite: 120

Weiss gerade / blanc droit

Code	Abmessungen Dimensions (mm)			Leistung Puis- sance Δ 50°C (W)	Elek. Heizstab Résis- tance elec. (W)	Gewicht Poids (kg)
	Breite Largeur	Höhe Hauteur	Naben abst. Entraxe			
384032	450	803	400	304	300	4.6
382902	500	803	450	331	300	4.9
382903	600	803	550	386	300	5.5
390056	400	1188	350	417	500	6.4
384034	450	1188	400	454	500	6.9
382904	500	1188	450	496	500	7.4
382905	600	1188	550	580	700	8.3
390057	400	1600	350	567	500	9.3
384036	450	1600	400	621	700	9.9
382906	500	1600	450	679	700	10.5
382907	600	1600	550	793	700	11.9
382908	750	1600	700	965	1000	13.7
390058	400	1785	350	637	700	9.7
384038	450	1785	400	699	700	10.4
382909	500	1785	450	763	700	11.1
382910	600	1785	550	891	1000	12.5
382911	750	1785	700	1082	1000	14.7

Bolzano Weiss gebogen / blanc plié

382912	500	803	450	331	300	4.9
382913	600	803	550	386	300	5.5
382914	500	1188	450	496	500	7.4
382915	600	1188	550	580	700	8.3
382916	500	1600	450	679	700	10.5
382917	600	1600	550	793	700	11.9
382918	750	1600	700	965	1000	13.7
382919	500	1785	450	763	700	11.1
382920	600	1785	550	891	1000	12.5
382921	750	1785	700	1082	1000	14.7



+ Produit

- Installation facile
 - Conception simple
 - Incl. kit de montage mural (4 consoles)
 - Incl 1 vanne de purge d'air et 1 bouchon borgne
- Accessoires dès page : 120

Chrom gerade / Chrome droit

Code	Abmessungen Dimensions (mm)			Leistung Puis- sance Δ 50°C (W)	elek. Heizstab Chauffa- ge elec. (W)	Gewicht Poids (kg)
	Breite Largeur	Höhe Hauteur	Naben abst. Entraxe			
383241	500	803	450	235	200	4.9
383243	600	803	550	268	300	5.5
383245	500	1188	450	345	300	7.5
383247	600	1188	550	402	300	8.5
384041	500	1600	450	467	500	10.5
384043	600	1600	550	548	500	11.9
384045	500	1785	450	524	500	11.2
384047	600	1785	550	614	700	12.5



BADHEIZKÖRPER RADIATEUR SALLE DE BAIN

ROMA
Lazzarini

Anwendung: Heizen
Einsatzgebiet: Badezimmer, WC
Application: chauffage
Domaine d'application: salle de bain, toilette



- Hydraulisch / erweiterbar auf elektrisch
- Karbonstahl Weiss (RAL 9016) oder Chrom
- Gerade
- Heizkreis - Anschlüsse: 3x1/2"
- Betriebstemperatur max: 120°C
- Betriebsdruck max: 10 bar

- Hydraulique / adapté à électrique
- Acier au carbone blanc (RAL 9016) / chrome
- Droit
- Circuit de chauffage - connexions: 3x1/2"
- Température de service max: 120°C
- Pression de service max: 10 bar

+ Produkt

- Einfache Montage
- Einfaches Design
- Inkl. Wand - Befestigungssatz (3 Konsolen)
- Inkl. 1 Entlüftungsventil

Zubehör ab Seite: 120

Weiss - Gerade / Blanc - droit

Code	Abmessungen Dimensions (mm)			Leistung Puissance $\Delta 50^{\circ}\text{C}$ (W)	Elek.Heiz- stab Résis- tance elec. (W)	Gewicht Poids (kg)
	Breite Largeur	Höhe Hauteur	Naben abst. Entraxe			
386348	400	840	350	342	300	5,9
386349	450	840	400	385	300	6,4
386350	500	840	450	426	500	6,9
386351	550	840	500	467	500	7,4
386352	600	840	550	508	500	7,9
386354	400	1230	350	478	500	8,0
386355	450	1230	400	538	500	9,0
386356	500	1230	450	605	700	10,0
386357	550	1230	500	673	700	11,0
386358	600	1230	550	740	700	11,9
386360	750	1230	700	942	1000	14,9
386361	400	1512	350	585	700	11,2
386362	450	1512	400	658	700	12,2
386363	500	1512	450	736	700	13,2
386364	550	1512	500	813	700	14,2
386365	600	1512	550	890	1000	15,3
386367	750	1512	700	1122	1000	18,3
386368	400	1785	350	697	700	12,0
386369	450	1785	400	784	700	13,1
386370	500	1785	450	863	1000	14,2
386371	550	1785	500	942	1000	15,3
386372	600	1785	550	1020	1000	16,5
386374	750	1785	700	1257	1000	19,8

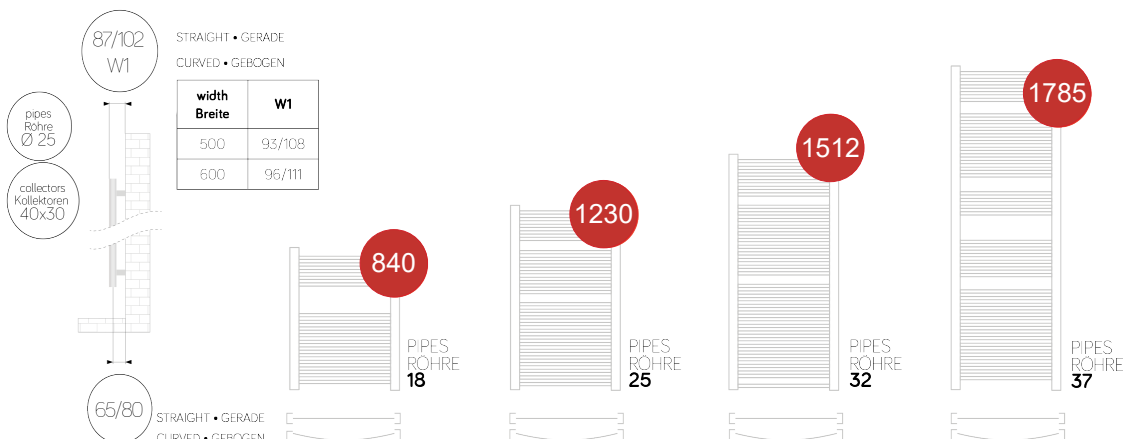
+ Produit

- Installation facile
- Conception simple
- Incl. kit de montage mural (4 consoles)
- Incl 1 vanne de purge d'air et 1 bouchon borgne

Accessoires dès page : 120

Chrom - Gerade / Chrome - droit

Code	Abmessungen Dimensions (mm)			Leistung Puissance $\Delta 50^{\circ}\text{C}$ (W)	Elek.Heiz- stab Résis- tance elec. (W)	Ge- wicht Poids (kg)
	Breite Largeur	Höhe Hauteur	Naben abst. Entraxe			
386375	400	840	350	236	200	6,1
386376	450	840	400	265	300	6,6
386377	500	840	450	292	300	7,1
386378	550	840	500	319	300	7,7
386379	600	840	550	346	300	8,2
386380	400	1230	350	321	300	8,5
386381	450	1230	400	361	300	9,2
386382	500	1230	450	400	300	9,9
386383	550	1230	500	439	500	10,7
386384	600	1230	550	479	500	11,4
386386	400	1512	350	395	300	11,2
386387	450	1512	400	444	500	12,2
386388	500	1512	450	491	500	13,2
386389	550	1512	500	539	500	14,2
386390	600	1512	550	587	700	15,3
386392	400	1785	350	478	500	12,4
386393	450	1785	400	538	500	13,5
386394	500	1785	450	593	700	14,6
386395	550	1785	500	649	700	15,6
386396	600	1785	550	705	700	16,7



BADHEIZKÖRPER RADIATEUR SALLE DE BAIN

Anwendung: Heizen
Einsatzgebiet: Badezimmer, WC
Application: chauffage
Domaine d'application: salle de bain, toilette

ASTI
Lazzarini



- Hydraulisch / erweiterbar auf elektrisch
- Karbonstahl Weiss (RAL 9016), chrom, anthrazit, matt schwarz
- Gerade
- Heizkreis - Anschlüsse: 5x1/2"
- Betriebstemperatur max: 90°C
- Betriebsdruck max: 8 bar

- Hydraulique / adapté à électrique
- Acier au carbone blanc (RAL 9016), chrome, anthracite, noir mat
- Droit
- Circuit de chauffage - connexions: 5x1/2"
- Température de service max: 90°C
- Pression de service max: 8 bar

+ Produkt

- Einfache Montage
 - Einfaches Design
 - Inkl. Wand - Befestigungssatz (4 Konsolen)
 - Inkl. 1 Entlüftungsventil und 2 Blindstopfen
- Zubehör ab Seite: 120

+ Produit

- Installation facile
 - Conception simple
 - Incl. kit de montage mural (4 consoles)
 - Incl 1 vanne de purge d'air et 2 bouchon borgne
- Accessoires dès page : 120

Weiss Gerade / Blanc Droit

Code	Abmessungen Dimensions (mm)			Leistung Puissance $\Delta 50^{\circ}\text{C}$ (W)	Leistung Puissance $\Delta 30^{\circ}\text{C}$ (W)	Ge- wicht Poids (kg)
	Breite Largeur	Höhe Hauteur	Naben abst. Entraxe			
384837	500	823	450	395	212	6,9
384838	600	823	550	480	257	7,8
384839	500	1228	450	586	310	9,5
384840	600	1228	550	690	367	10,7
384841	500	1813	450	861	460	13,5
384842	600	1813	550	1007	533	15,3

Chrom Gerade / Chrome Droit

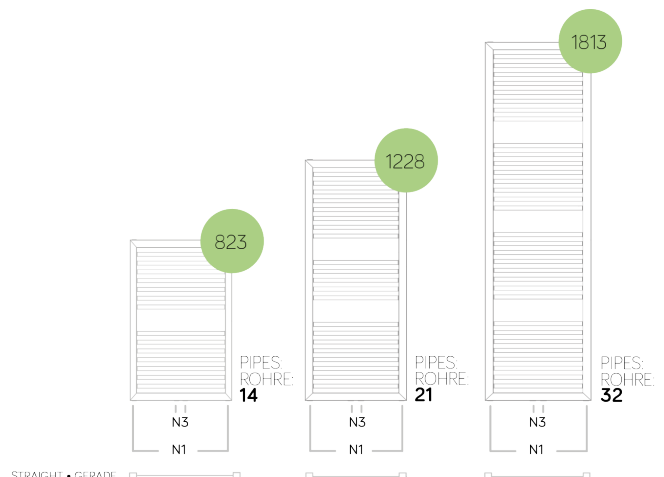
Code	Abmessungen Dimensions (mm)			Leistung Puissance $\Delta 50^{\circ}\text{C}$ (W)	Leistung Puissance $\Delta 30^{\circ}\text{C}$ (W)	Ge- wicht Poids (kg)
	Breite Largeur	Höhe Hauteur	Naben abst. Entraxe			
384849	500	823	450	286	152	7,0
384850	600	823	550	331	177	7,8
384851	500	1228	450	393	209	9,7
384852	600	1228	550	462	241	10,9
384853	500	1813	450	578	306	13,7
384854	600	1813	550	690	364	15,3

Anthrazit Gerade / Anthracite Droit

Code	Abmessungen Dimensions (mm)			Leistung Puissance $\Delta 50^{\circ}\text{C}$ (W)	Leistung Puissance $\Delta 30^{\circ}\text{C}$ (W)	Ge- wicht Poids (kg)
	Breite Largeur	Höhe Hauteur	Naben abst. Entraxe			
384843	500	823	450	395	212	6,9
384844	600	823	550	480	257	7,8
384845	500	1228	450	586	310	9,5
384846	600	1228	550	690	367	10,7
384847	500	1813	450	861	460	13,5
384848	600	1813	550	1007	533	15,3

Matt schwarz Gerade / noir mat Droit

Code	Abmessungen Dimensions (mm)			Leistung Puissance $\Delta 50^{\circ}\text{C}$ (W)	Leistung Puissance $\Delta 30^{\circ}\text{C}$ (W)	Ge- wicht Poids (kg)
	Breite Largeur	Höhe Hauteur	Naben abst. Entraxe			
389958	500	823	450	395	212	6,9
389278	500	1228	450	586	310	9,5
389279	500	1813	450	861	460	13,5





BADHEIZKÖRPER RADIATEUR SALLE DE BAIN

PIEVE
GARDA
Lazzarini

Anwendung: Heizen
Einsatzgebiet: Badezimmer, WC
Application: chauffage
Domaine d'application: salle de bain, toilette

- Hydraulisch / erweiterbar auf elektrisch
- Karbonstahl Weiss oder Chrom
- Heizkreis - Anschlüsse: 4x1/2"
- Betriebstemperatur max: 120°C
- Betriebsdruck max: 10 bar / PIEVE 4 bar

- Hydraulique / adapté à électrique
- Acier au carbone blanc / chrome
- Circuit de chauffage - connexions: 3x1/2"
- Température de service max: 120°C
- Pression de service max: 10 bar / PIEVE 4 bar

+ Produkt

- Dekorativer Badheizkörper
 - Einfache Montage
 - Inkl. Wand - Befestigungssatz (4 Konsolen)
 - Inkl. 1 Entlüftungsventil und 1 Blindstopfen
- Zubehör ab Seite: 120

Pieve
Weiss / Blanc

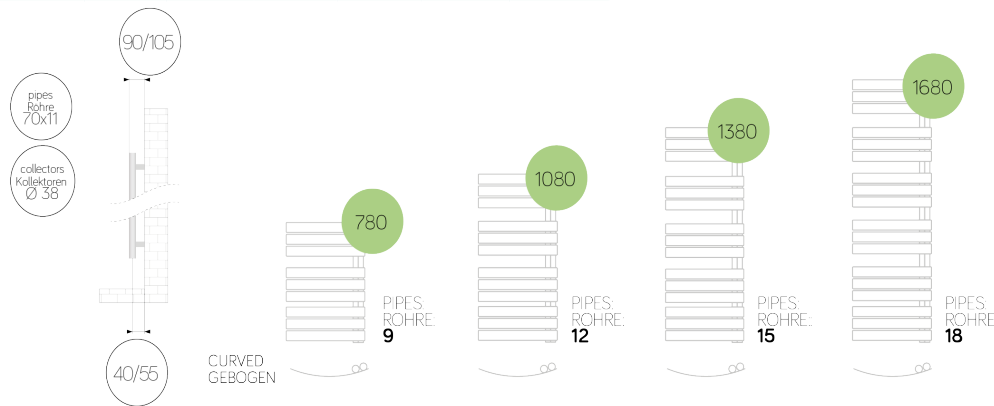
Code	Abmessungen Dimensions (mm)			Leistung Puis- sance $\Delta 50^\circ\text{C}$ (W)	Elek. Heiz- stab Résis- tance elec. (W)	Gewicht Poids (kg)
	Breite Largeur	Höhe Hauteur	Naben abst. Entraxe			
386302	550	780	50	365	300	11,1
386303	550	1080	50	500	500	15,2
386304	550	1380	50	624	700	18,8
386305	550	1680	50	738	700	22,2

+ Produit

- Radiateur de salle de bain décoratif
 - Installation facile
 - Incl. kit de montage mural (4 consoles)
 - Incl 1 vanne de purge d'air et 1 bouchon borgne
- Accessoires dès page : 120

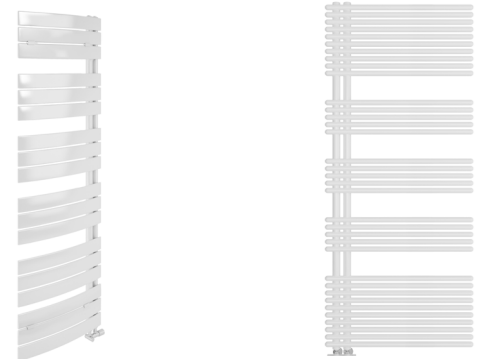
Pieve
Chrom / chrome

Code	Abmessungen Dimensions (mm)			Leistung Puis- sance $\Delta 50^\circ\text{C}$ (W)	Elek. Heiz- stab Résis- tance elec. (W)	Gewicht Poids (kg)
	Breite Largeur	Höhe Hauteur	Naben abst. Entraxe			
386306	550	780	50	248	200	10,9
386307	550	1080	50	336	300	15,0
386308	550	1380	50	421	500	18,6
386309	550	1680	50	503	500	22,1



Garda Weiss / Blanc

Code	Abmessungen Dimensions (mm)			Leistung Puis- sance $\Delta 50^\circ\text{C}$ (W)	Elek. Heizstab Chauf- fage elec.	Gewicht Poids (kg)
	Breite Largeur	Höhe Hauteur	Naben abst. Entraxe			
388577	500	700	50	366	-	9,6
388578	600	700	50	440	-	11,4
388579	500	1132	50	555	-	14,3
388580	600	1132	50	640	-	16,6
388581	500	1708	50	805	-	20,3
388582	600	1708	50	900	-	23,7



BADHEIZKÖRPER RADIATEUR SALLE DE BAIN RANDA PALERMO

Lazzarini



Anwendung: Heizen
Einsatzgebiet: Badezimmer, WC
Application: chauffage
Domaine d'application: salle de bain, toilette

- Hydraulisch / erweiterbar auf elektrisch
- Karbonstahl Weiss oder Chrom
- Heizkreis - Anschlüsse: 3x1/2" / RANDA: 4x1/2"
- Betriebstemperatur max: 120°C
- Betriebsdruck max: 4 bar

- Hydraulique / adapté à électrique
- Acier au carbone blanc /chrome
- Circuit de chauffage - connexions: 3x1/2" / RANDA 4x1/2"
- Température de service max: 120°C
- Pression de service max: 4 bar

+ Produkt

- Dekorativer Badheizkörper
- Einfache Montage
- Inkl. Wand - Befestigungssatz (4 Konsolen) / RANDA 3
- Inkl. 1 Entlüftungsventil (RANDA 1 Blindstopfen)

Zubehör ab Seite: 120

Randa

Code	Abmessungen Dimensions (mm)			Leistung Puis- sance $\Delta 50^\circ\text{C}$ (W)	Elek. Heiz- stab Résis- tance elec. (W)	Gewicht Poids (kg)
	Breite Largeur	Höhe Hauteur	Naben abst. Entraxe			
Weiss						
387081	590	1100	50	428	500	12,3
387082	590	1460	50	550	500	14,8
Chrom						
387084	590	1100	50	295	300	11,6
387085	590	1460	50	340	300	14,8

+ Produit

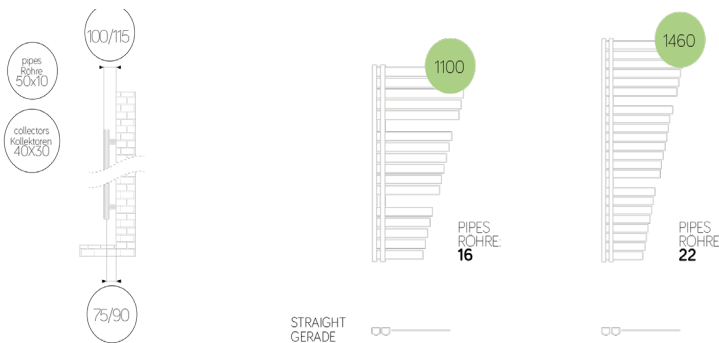
- Radiateur de salle de bain décoratif
- Installation facile
- Incl. kit de montage mural (4 consoles) / RANDA 3
- Incl 1 vanne de purge d'air (RANDA 1 bouchon borgne)

Accessoires dès page : 120

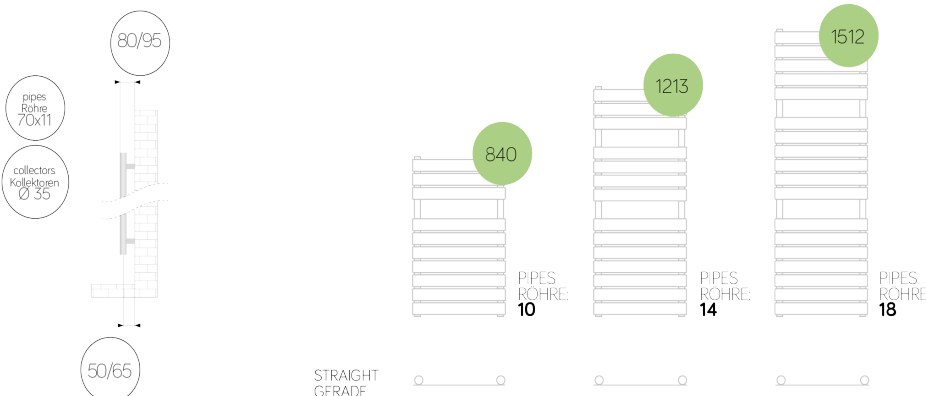
Palermo

Code	Abmessungen Dimensions (mm)			Leistung Puis- sance $\Delta 50^\circ\text{C}$ (W)	Elek. Heiz- stab Résis- tance elec. (W)	Gewicht Poids (kg)
	Breite Largeur	Höhe Hauteur	Naben abst. Entraxe			
Weiss VOV09 - gerade / blanc VOV09 - droit						
389376	500	840	450	422	500	11,1
389377	500	1213	450	590	700	14,9
389378	500	1512	450	727	700	18,7
389379	500	1738	450	833	700	21,4
Chrom gerade / chrome droit						
386987	500	840	450	253	300	10,8
386988	500	1213	450	359	300	15,5
386989	500	1512	450	501	500	19,7

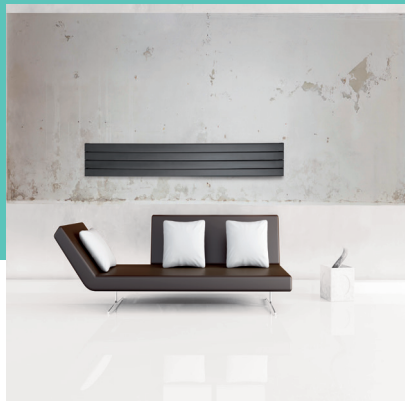
Randa



Palermo



Anwendung: Heizen
Einsatzgebiet: Wohnung, Badezimmer, WC
Application: appartement, chauffage
Domaine d'application: salle de bain, toilette



Version Weiss RAL 9016 Einzelrohr

Version Blanc RAL 9016 Simple

Code	Abmessungen Dimensions (mm)			Leistung Puissance $\Delta 50^{\circ}\text{C}$ (W)	Gewicht Poids (kg)
	Breite Largeur	Höhe Hauteur	Elemente Éléments		
386719	459	670	6	349	8,1
386720	534	670	7	407	9,5
386721	609	670	8	465	10,8
386722	684	670	9	523	12,2
386723	759	670	10	581	13,6
386724	834	670	11	639	14,9
386725	909	670	12	697	16,3
386726	984	670	13	755	17,6
386727	1059	670	14	813	19,0
386728	459	870	6	449	10,3
386729	534	870	7	524	12,1
386730	609	870	8	599	13,8
386731	684	870	9	674	15,5
386732	759	870	10	749	17,3
386733	834	870	11	824	19,0
386734	909	870	12	899	20,7
386735	984	870	13	974	22,4
386736	1059	870	14	1049	24,2
386741	459	1500	6	732	17,2
386742	534	1500	7	854	20,1
386743	609	1500	8	976	23,0
386744	684	1500	9	1098	25,9
386745	759	1500	10	1220	28,8
386746	834	1500	11	1342	31,6
386747	909	1500	12	1464	34,5
386748	984	1500	13	1586	37,4
386749	1059	1500	14	1708	40,3
386751	309	1800	4	566	13,2
386752	384	1800	5	707	16,5
386753	459	1800	6	848	19,8
386754	534	1800	7	990	23,1
386755	609	1800	8	1131	26,4
386756	684	1800	9	1273	29,7
386757	759	1800	10	1414	33,0
386758	834	1800	11	1555	36,3
386759	909	1800	12	1697	39,6
386760	984	1800	13	1838	42,9
386761	1059	1800	14	1980	46,2
386762	309	2000	4	625	15,0
386763	384	2000	5	781	18,8
386764	459	2000	6	937	22,5
386765	534	2000	7	1093	26,3
386766	609	2000	8	1250	30,0
386767	684	2000	9	1406	33,8
386768	759	2000	10	1562	37,6
386769	834	2000	11	1718	41,3
386770	909	2000	12	1874	45,1
386771	984	2000	13	2031	48,8
386772	1059	2000	14	2187	52,6

Version Weiss RAL 9016 Doppelrohr

Version Blanc RAL 9016 Double

Code	Abmessungen Dimensions (mm)			Leistung Puissance $\Delta 50^{\circ}\text{C}$ (W)	Gewicht Poids (kg)
	Breite Largeur	Höhe Hauteur	Elemente Éléments		
386651	459	670	6	543	15,0
386652	534	670	7	633	17,5
386653	609	670	8	724	20,0
386654	684	670	9	815	22,5
386655	759	670	10	905	25,1
386656	834	670	11	996	27,6
386657	909	670	12	1086	30,1
386658	984	670	13	1177	32,6
386659	1059	670	14	1267	35,1
386663	459	870	6	671	19,5
386664	534	870	7	783	22,8
386665	609	870	8	894	26,0
386666	684	870	9	1006	29,3
386667	759	870	10	1118	32,6
386668	834	870	11	1230	35,8
386669	909	870	12	1342	39,1
386670	984	870	13	1454	42,3
386671	1059	870	14	1566	45,6
386677	459	1500	6	1083	33,3
386678	534	1500	7	1264	38,8
386679	609	1500	8	1444	44,4
386680	684	1500	9	1625	49,9
386681	759	1500	10	1805	55,5
386682	834	1500	11	1986	61,0
386683	909	1500	12	2167	66,6
386684	984	1500	13	2347	72,1
386685	1059	1500	14	2528	77,7
386687	309	1800	4	869	25,8
386688	384	1800	5	1086	32,3
386689	459	1800	6	1304	38,8
386690	534	1800	7	1521	45,2
386691	609	1800	8	1738	51,7
386692	684	1800	9	1956	58,2
386693	759	1800	10	2173	64,7
386694	834	1800	11	2391	71,1
386695	909	1800	12	2608	77,6
386696	984	1800	13	2825	84,1
386697	1059	1800	14	3043	90,5
386698	309	2000	4	971	29,3
386699	384	2000	5	1214	36,7
386700	459	2000	6	1457	44,0
386701	534	2000	7	1700	51,3
386702	609	2000	8	1943	58,7
386703	684	2000	9	2185	66,0
386704	759	2000	10	2428	73,4
386705	834	2000	11	2671	80,7
386706	909	2000	12	2914	88,0
386707	984	2000	13	3157	95,4
386708	1059	2000	14	3400	102,7

HEIZKÖRPER RADIATEUR LIVORNO

Lazzarini



Anwendung: Heizen
Einsatzgebiet: Wohnung, Badezimmer, WC
Application: appartement, chauffage
Domaine d'application: salle de bain, toilette

- Hydraulisch
- Karbonstahl Chrom / Anthrazit VOV12
- Heizkreis - Anschlüsse: 4x1/2"
- Betriebstemperatur max: 90°C
- Betriebsdruck max: 4 bar
- Horizontal oder Vertikal montierbar

+ Produkt

- Einfache Montage
- Single oder Doppelt
- Inkl. Wand - Befestigungssatz (4 Konsolen)
- Inkl. 1 Entlüftungsventil
- Horizontaler Nabenabstand = Breite
- Vertikaler Nabenabstand = H-50mm

Zubehör ab Seite: 120

Version chrom Einzelrohr

Version chrome Simple

Code	Abmessungen Dimensions (mm)			Leistung Puissance Δ 50°C (W)	Gewicht Poids (kg)
	Breite Largeur	Höhe Hauteur	Elemente Éléments		
386777	1800	309	4	354	13.2
386778	1800	459	6	532	19.8

Version anthrazit VOV12 Einzelrohr

Version anthracite VOV12 Simple

Code	Abmessungen Dimensions (mm)			Leistung Puissance Δ 50°C (W)	Gewicht Poids (kg)
	Breite Largeur	Höhe Hauteur	Elemente Éléments		
386710	1800	309	4	566	13.2
386711	1800	459	6	848	19.8

- Hydraulique
- Acier au carbone chrome / anthracite VOV12
- Circuit de chauffage - connexions: 4x1/2"
- Température de service max: 90°C
- Pression de service max: 4 bar
- Montage horizontal ou vertical

+ Produit

- Installation facile
- Simple ou double
- Incl. kit de montage mural (4 consoles)
- Incl 1 vanne de purge d'air
- Distance horizontale du moyeu = largeur
- Distance verticale du moyeu = H-50mm

Accessoires dès page : 120



Anwendung: Heizen
Einsatzgebiet: Wohnung, Badezimmer, WC
Application: appartement, chauffage

- Hydraulisch
- Karbonstahl Weiss RAL 9016
- Heizkreis - Anschlüsse: 4x1/2"
- Betriebstemperatur max: 90°C
- Betriebsdruck max: 6 bar

- Hydraulique
- Acier au carbone blanc RAL 9016
- Circuit de chauffage - connexions: 4x1/2"
- Température de service max: 90°C
- Pression de service max: 6 bar

+ Produkt

- Einfache Montage
- Inkl. Wand - Befestigungssatz (4 Konsolen)
- Inkl. 1 Entlüftungsvent und 1 Blindstopfen

+ Produit

- Installation facile
- Incl. kit de montage mural (4 consoles)
- Incl 1 vanne de purge d'air et 1 bouchon borgne

Version Weiss RAL 9016 Single
Version Blanc RAL 9016 Simple

Code	Abmessungen Dimensions (mm)		Leistung Puissance $\Delta 50^\circ\text{C}$ (W)	Elemente Éléments	Gewicht Poids (kg)
	Breite Largeur	Höhe Hauteur			
389640	235	650	191	6	2,7
389641	311	650	255	8	3,6
389642	387	650	319	10	4,6
389643	463	650	382	12	5,5
389644	539	650	446	14	6,4
389645	615	650	510	16	7,3
389646	691	650	573	18	8,2
389647	767	650	637	20	9,1
389648	843	650	701	22	10,0
389649	919	650	764	24	10,9
389650	995	650	828	26	11,8
389651	1071	650	892	28	12,8

389652	235	750	221	6	3,2
389653	311	750	294	8	4,2
389654	387	750	368	10	5,3
389655	463	750	441	12	6,3
389656	539	750	515	14	7,4
389657	615	750	588	16	8,4
389658	691	750	662	18	9,5
389659	767	750	735	20	10,5
389660	843	750	809	22	11,6
389661	919	750	882	24	12,6
389662	995	750	956	26	13,7
389663	1071	750	1029	28	14,7

389664	235	850	235	6	3,6
389665	311	850	311	8	4,8
389666	387	850	387	10	6,0
389667	463	850	463	12	7,1
389668	539	850	539	14	8,3
389669	615	850	615	16	9,5
389670	691	850	691	18	10,7
389671	767	850	767	20	11,9
389672	843	850	843	22	13,1
389673	919	850	919	24	14,3
389674	995	850	995	26	15,5
389675	1071	850	1071	28	16,7

Code	Abmessungen Dimensions (mm)		Leistung Puissance $\Delta 50^\circ\text{C}$ (W)	Elemente Éléments	Gewicht Poids (kg)
	Breite Largeur	Höhe Hauteur			
386904	235	1500	384	6	6,1
386906	311	1500	512	8	8,2
386908	387	1500	640	10	10,3
386910	463	1500	768	12	12,3
386912	539	1500	897	14	14,4
386913	615	1500	1025	16	16,4
386914	691	1500	1153	18	18,5
386915	767	1500	1281	20	20,5
386916	843	1500	1409	22	22,6
386917	919	1500	1537	24	24,7
386918	995	1500	1666	26	26,7
386919	1071	1500	1794	28	28,8

386920	235	1800	440	6	7,3
386922	311	1800	586	8	9,5
386923	387	1800	733	10	12,3
386925	463	1800	879	12	13,5
386927	539	1800	1026	14	17,2
386929	615	1800	1173	16	19,7
386931	691	1800	1319	18	22,1
386932	767	1800	1466	20	24,6
386933	843	1800	1613	22	27,1
386934	919	1800	1759	24	29,5
386935	995	1800	1906	26	32,0
386936	1071	1800	2052	28	34,5

386937	235	2000	501	6	8,0
386939	311	2000	669	8	10,7
386941	387	2000	836	10	13,3
386943	463	2000	1003	12	16,0
386945	539	2000	1171	14	18,7
386947	615	2000	1338	16	21,4
386948	691	2000	1505	18	24,0
386949	767	2000	1673	20	26,7
386950	843	2000	1840	22	29,4
386951	919	2000	2007	24	32,1
386952	995	2000	2175	26	34,7
386953	1071	2000	2342	28	37,4

Code	Abmessungen Dimensions (mm)		Leistung Puissance $\Delta 50^\circ\text{C}$ (W)	Elemen- te Éléments	Ge- wicht Poids (kg)
	Breite Largeur	Höhe Hauteur			
389715	235	650	293	6	5,5
389716	311	650	390	8	7,3
389717	387	650	488	10	9,1
389718	463	650	585	12	10,9
389719	539	650	683	14	12,7
389720	615	650	780	16	14,6
389721	691	650	878	18	16,4
389722	767	650	975	20	18,2
389723	843	650	1.073	22	20,0
389724	919	650	1.170	24	21,9
389725	995	650	1.268	26	23,7
389726	1071	650	1.365	28	25,5

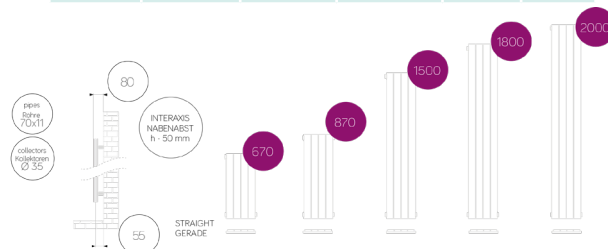
389727	235	750	338	6	6,3
389728	311	750	450	8	8,4
389729	387	750	563	10	10,5
389730	463	750	675	12	12,6
389731	539	750	788	14	14,7
389732	615	750	900	16	16,8
389733	691	750	1.013	18	18,9
389734	767	750	1.125	20	21,0
389735	843	750	1.238	22	23,1
389736	919	750	1.350	24	25,2
389737	995	750	1.463	26	27,3
389738	1071	750	1.575	28	29,4

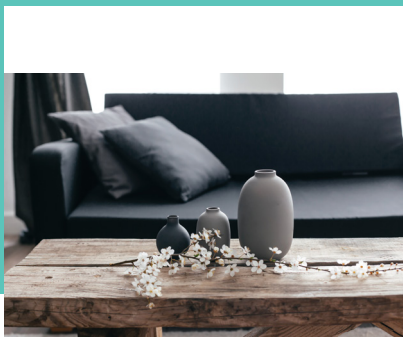
389739	235	850	592	6	7,1
389740	311	850	790	8	9,5
389741	387	850	987	10	11,9
389742	463	850	1185	12	14,3
389743	539	850	1383	14	16,7
389744	615	850	1580	16	19,0
389745	691	850	1778	18	21,4
389746	767	850	1975	20	23,8
389747	843	850	2173	22	26,2
389748	919	850	2370	24	28,6
389749	995	850	2568	26	31,0
389750	1071	850	2766	28	33,3

Code	Abmessungen Dimensions (mm)		Leistung Puissance $\Delta 50^\circ\text{C}$ (W)	Ele- mente Élé- ments	Ge- wicht Poids (kg)
	Breite Largeur	Höhe Hauteur			
386813	235	1500	592	6	11,8
386815	311	1500	790	8	15,8
386816	387	1500	987	10	19,8
386818	463	1500	1185	12	23,7
386819	539	1500	1383	14	27,7
386820	615	1500	1580	16	31,6
386821	691	1500	1778	18	35,6
386822	767	1500	1975	20	39,6
386823	843	1500	2173	22	43,5
386824	919	1500	2370	24	47,5
386825	995	1500	2568	26	51,4
386826	1071	1500	2766	28	55,4

386827	235	1800	710	6	14,5
386829	311	1800	946	8	19,3
386831	387	1800	1183	10	24,2
386833	463	1800	1420	12	29,0
386835	539	1800	1657	14	33,8
386836	615	1800	1893	16	38,7
386838	691	1800	2130	18	43,5
386839	767	1800	2367	20	48,4
386840	843	1800	2604	22	53,2
386841	919	1800	2840	24	58,0
386842	995	1800	3077	26	62,9
386843	1071	1800	3314	28	67,7

386844	235	2000	790	6	15,5
386846	311	2000	1053	8	20,7
386848	387	2000	1317	10	25,9
386850	463	2000	1580	12	31,1
386852	539	2000	1844	14	36,3
386854	615	2000	2107	16	41,5
386856	691	2000	2370	18	46,7
386857	767	2000	2634	20	51,9
386858	843	2000	2897	22	57,1
386859	919	2000	3161	24	62,3
386860	995	2000	3424	26	67,5
386861	1071	2000	3688	28	72,6





BADHEIZKÖRPER RADIATEUR SALLE DE BAIN ALLGEMEINES ALLGEMEINES ZUBEHÖR ACCESSOIRES GÉNÉRAUX

Lazzarini

	Bezeichnung Designation	Modell Type	Befestigungsart Type de montage	Code	Stückzahl Pièces
	«Calla» Bademantelhaken «Calla» Peignoir crochet Max 3kg	Weiß / Blanc	Badheizkörper Radiateur	388132	1
			Magnetisch Magnétique	385020	1
		Chrom / Chrome	Badheizkörper Radiateur	388133	1
			Magnetisch Magnétique	385021	1
	«Calla» Bademantelhaken Emotion «Calla» Peignoir crochet Max 3kg	love	Badheizkörper Radiateur	388805	1
		kiss	Badheizkörper Radiateur	388806	1
		smile	Badheizkörper Radiateur	388807	1
		joke	Badheizkörper Radiateur	388808	1
	«Azalea» Bademantelhaken «Azalea» Peignoir chrochet	Weiß / Blanc	Badheizkörper Radiateur	385035	1
		Chrom / Chrome	Badheizkörper Radiateur	385036	1
	«Iris» Bademantelhaken flach «Iris» Peignoir pour tuyau plat	Weiß / Blanc	Badheizkörper Radiateur	383978	2
		Anthrazit / Anthracite	Badheizkörper Radiateur	383979	2
	«Altea» Bademantelhaken flach «Altea» Peignoir pour tuyau plat	Weiß / Blanc	Badheizkörper Radiateur	383980	2
		Anthrazit / Anthracite	Badheizkörper Radiateur	383981	2
	«Ibiscus» Handtuchhalter «Ibiscus» Support serviettes	Weiß / Blanc	400 mm	385023	1
		Weiß / Blanc	500 mm	385024	1
		Chrom / Chrome	400 mm	385026	1
		Chrom / Chrome	500 mm	385027	1
	«Dalia» Magnet Handtuchhalter «Dalia» Support serviettes magnétique Max 5 kg	Weiß / Blanc	400 mm	385032	1
		Chrom / Chrome	400 mm	385033	1
	«Bandiera» Befestigungssatz «Bandiera» Kit de montage cloisons	Weiß / Blanc		385977	1
		Chrom / Chrome		385978	1
	Thermostat Valves	Weiß / Blanc		381870	1
		chrome		386099	1

BADHEIZKÖRPER RADIATEUR SALLE DE BAIN ALLGEMEINES ZUBEHÖR UND HINWEISE ACCESSOIRES GÉNÉRAUX

Lazzarini

Code	Bezeichnung Designation	Modell Type	Leistung Puissance
386095	«T»-Stück	Weiß / Blanc	
386096	Raccord «T»	Chrom / Chrome	
880054	c11 Heizstab mit Schuko-Stecker Résistance c11 avec fiche Shuko		200W
385987	c11 Heizstab mit Schuko-Stecker Résistance c11 avec fiche Shuko		300W
385988	c11 Heizstab mit Schuko-Stecker Résistance c11 avec fiche Shuko		500W
385989	c11 Heizstab mit Schuko-Stecker Résistance c11 avec fiche Shuko		700W
385990	c11 Heizstab mit Schuko-Stecker Résistance c11 avec fiche Shuko		1000W
880056	c11 Heizstab mit Flachsteckhülse Résistance c11 avec faston femelle		200W
385992	c11 Heizstab mit Flachsteckhülse Résistance c11 avec faston femelle		300W
385993	c11 Heizstab mit Flachsteckhülse Résistance c11 avec faston femelle		500W
385995	c11 Heizstab mit Flachsteckhülse Résistance c11 avec faston femelle		700W
385996	c11 Heizstab mit Flachsteckhülse Résistance c11 avec faston femelle		1000W
386005	Analogthermostat mit c11 Schuko-Stecker Thermostat analogue avec fiche Shuko c11	Weiß / Blanc	
386006		Chrom / Chrome	
388595	Digitalthermostat mit c11 Schuko-Stecker Thermostat numérique avec fiche Shuko c11	Weiß / Blanc	
389505		Chrom / Chrome	
386011	Digitale Fernbedienung / Télécommande numérique (nur mit Artikelnummern 386009 und 386010)		
386093	Flüssigkeitbehälter mit Füllung für elektrische Heizkörper 5 lt. Conteneur de fluide rempli pour radiateurs lectrique 5 lt.		



BADHEIZKÖRPER RADIATEUR SALLE DE BAIN ALLGEMEINES HINWEISE NOTES

Atlantic / Lazzarini

Schutzbereich 1

Das Installieren von Elektrogeräten ist in dieser Zone streng untersagt.

L'installation d'appareils électrique est strictement interdite dans cette zone

Schutzbereich 2

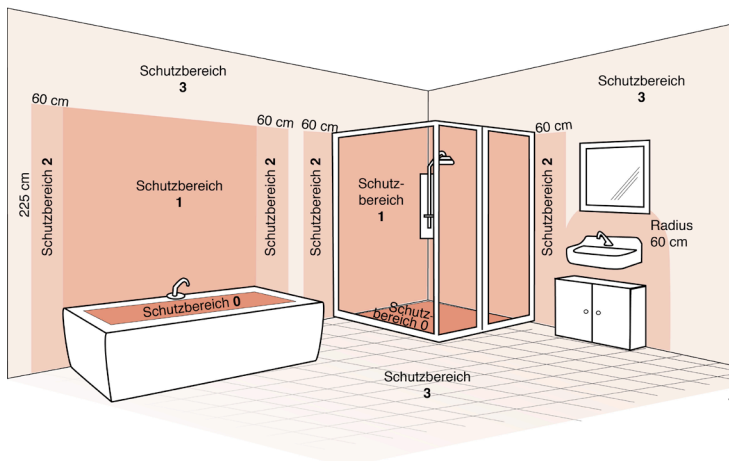
Elektrogeräte mit und ohne Stecker, EIN/AUS Schalter und Raumthermostat NUR mit Heizstab cl2 und Bedienung welche von der Wanne (oder Dusche) nicht erreichbar sind.

Appareils électriques avec et sans fiche, interrupteur marche/arrêt et thermostat UNIQUEMENT avec résistance cl2 et utilisation qui n'est pas possible à partir de la baignoire

Schutzbereich 3

Elektrogeräte mit und ohne Stecker, EIN/AUS Schalter und Raumthermostat mit Heizstab cl1 und cl2 und Bedienung welche sich nicht im Schutzbereich 2 befinden darf.

Appareils électriques avec et sans fiche, interrupteur marche/arrêt et thermostat UNIQUEMENT avec résistance cl1 et cl2 et utilisation qui ne peuvent pas se trouver dans le Volume 2



- Schalten Sie den Heizstab NUR in dem mit Flüssigkeit befüllten Heizkörper ein.
- Ne mettez la résistance en marche que lorsque le corps de chauffe est rempli de liquide.
- Lassen Sie im Heizkörper genug leeren Raum für die Ausdehnung der Heiz-Flüssigkeit.
- Toujours laissez un vide suffisant dans le corps de chauffe pour que le liquide de chauffe puisse se dilater.
- Testen Sie den Betrieb des Heizstabes für eine Weile und lassen Sie dabei das Luftventil in geöffneter Position.
- Tester le fonctionnement de la résistance pendant un moment et laisser ce faisant la vanne air ouverte

Internes Kontrollsystem : I

Einen Thermostat welcher bei 90°C aktiviert wird. /
Un thermostat qui s'active à 90°C

Internes Kontrollsystem : II

Eine Schmelzsicherung die bei 130°C den Stromkreis unwiderruflich unterbricht (sollte diese letzte Sicherung in Funktion treten, muss die Heizpatrone verschrottet und ersetzt werden).

Un fusible qui interrompt irrévocablement le circuit électrique à 130°C (su ce dernier fusible s'actionne, la cartouche de chauffe doit être mise au rebut et remplacée).

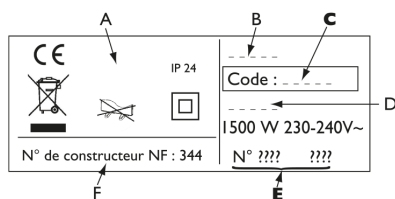
3 CS TECHNOLOGIE



Eine Garantie für den Komfort im Bad

Der Badbereich hat in den letzten Jahren starke Veränderungen erfahren. Aus einem rein funktionalen Raum, der der Hygiene gewidmet ist, wandelte er sich allmählich in einen echten Bereich des Wohlbefindens, der Intimität und des Komforts. Atlantic erfüllt diese Erwartungen. Atlantic begleitet diesen Wandel im Bad mit der Bereitstellung von Badheizkörpern, die an die Erwartungen der neuen Kunden an mehr Komfort und geringere Heizenergiekosten angepasst sind.

Mit dieser einzigartigen Technologie sind die Atlantic Badheizkörper in der Lage, eine ideale Komfort-Temperatur im Bad zu gewährleisten, auch wenn sie mit Handtüchern bedeckt sind. Im Gegensatz zu herkömmlichen Handtuchtrocknern, die heute auf dem Markt erhältlich sind.



Une garantie de confort dans la salle de bains

L'espace salle de bains a connu de profonds changements au cours des dernières années. D'un espace purement fonctionnel, dédié à l'hygiène, il s'est progressivement transformé en un véritable espace de bien-être, d'intimité et de confort. Atlantic répond à ces attentes. Atlantic accompagne cette transformation de la salle de bains en proposant des gammes de radiateurs de salle de bains adaptées aux attentes des nouveaux clients en matière de confort et de réduction des coûts énergétiques thermiques.

Grâce à cette technologie unique, le radiateur de salle de bains Atlantic est en mesure d'assurer une température de confort idéale dans la salle de bains, même couverte de serviettes, contrairement aux sèche-serviettes traditionnels que l'on trouve sur le marché aujourd'hui.

- A) Normen /Qualitätslabels / Normes, labels de qualité
- B) Artikelname / Nom commercial
- C) Artikelnummer / Référence articles
- D) Fabrikname / Référence de fabrication
- E) Seriennummer / N° de série
- F) Konstruktionsnummer / N° de constructeur

WASSERENTHÄRTER ADOUCCISSEUR D'EAU

TOPAZ ECO-LINE 20 Atlantic by Topaz



- Modernes und kompaktes Design
- Neueste Mikroprozessor Technologie
- Proportionaler Salz- und Wasserverbrauch

- Design moderne et compact
- Technologie de microprocesseur la plus récente
- Consommation proportionnelle de sel et d'eau

+ Produkt

- **Trockensalzbehälter**
- **Grosses Salzspeichervolumen**
- **Separater Salzboden**
- **Integrierter Wasserzähler und Verschneideventil**

+ Produit

- **Réceptier à sel sec**
- **Grand volume de stockage de sel**
- **Plancher de sel séparé**
- **Compteur d'eau et vanne de réglage intégrés**

Topaz Eco-Line 20	20
Code	726000
Harzmenge (Liter) Résine (Litre)	20
Betriebsdruck min. / max. (bar) Pression de fonctionnement min. / max. (bar)	1.4 / 8.3
Betriebstemperatur min. / max. (°C) Température de fonctionnement min. / max. (°C)	2 / 48
Elektrischer Anschluss (Versorgung über 24V Trafo) Raccordement électrique (Livré avec transformateur à 24V)	230V / 50Hz
Anschlussgrösse Eingang / Ausgang (") (männlich) Connexion hydraulique entrée / sortie (") (homme)	1 1/4"
Abmessungen (mm) BxHxT Dimensions (mm) LxHxP	345x806x573
Tiefe mit Bypass (mm) Profondeur, avec bypass (mm)	658
Höhe Eingang / Ausgang (mm) Hauteur entrée / sortie (mm)	654
Höhe Eingang / Ausgang mit Bypass (mm) Hauteur entrée / sortie, avec bypass (mm)	660
Gewicht (Kg) Poids (Kg)	28.5
Gewicht mit Bypass (Kg) Poids, avec bypass (Kg)	29.0
Max. Inhalt des Salzspeichers (Kg) Capacité de stockage de sel max. (Kg)	75
Salzverbrauch pro Regeneration (Kg) Consommation de sel par régénération (Kg)-	2.5
Nominelle Kapazität (m ³ x°f) Capacité d'échange nominale (m ³ x°f)	102
Spühlwasserverbrauch pro Regeneration (@ 3 bar) (Liter) Utilisation d'eau de rinçage par régénération (@ 3 bar) (Litre)	92
Maximaler Wasserdurchfluss (m ³ x°f) Débit de service recommandé (m ³ x°f)	2








WASSERENTHÄRTER ADOUCCISSEUR D'EAU ZUBEHÖR & DIENSTLEISTUNGEN ACCESSOIRES & SERVICES

Topaz by Atlantic

	Code	Bezeichnung Designation
	726108	Tablettensalz für Wasserenthärter Nr. 4470 Sack à 25Kg Sel en pastilles pour adoucisseur No. 4470 Sac à 25Kg
	726103	Edelstahl Schlauchset F1¼" 2x80cm Kit de flexibles en inox F1¼" 2x80cm
	726119	Edelstahl Schlauchset F1¼" 2x60cm Kit de flexibles en inox F1¼" 2x60cm
	726101	Verschneidarmatur mit Bypass komplett, mit Rückflussverhinderer ohne Anschlussraccord F 1¼" (flexibles M 1¼") DN 25 Armature de mélange avec by-pass Garniture de raccordement by-pass laiton clapet anti-retour inclus, sans raccord F 1¼" (flexibles M 1¼") DN 25
	726102	Bypass Anschlussgarnitur Kunststoff Kunststoffbypass für F1¼" Vanne Bypass en plastique Bypass en plastique pour F1¼"

Für Heizsysteme / Matériaux de chauffage

	726107	Puro-lite Entmineralisierungszarz Harzbeutel Résine de déminéralisation Puro-lite Sac de résine
	726106	Puratec 6F Stationäre Tankstelle mit: - Glasfaserverstärkter Flasche mit Entmineralisierungszarz - Kopf mit Spezielsieb Puratec 6F Station fixe de remplissage avec: - Bouteille en fibre de verre renforcée avec résine de déminéralisation - Tête avec crépine spéciale
	726105	Puratec 1F Wasserstation für einmaliges Nachfüllen, bestehend aus: - Filtergehäuse 9¾", Messingfittings ¾" - Wandhalterung aus Kunststoff - Kunststoffschlüssel - 9" Kartusche mit Entmineralisierungszarz, die je nach Sättigung ihre Farbe ändert. Puratec 1F Station simple d'appoint d'eau de remplissage comprenant: - Boîtier pour filtre 9¾", raccords laiton ¾" - Support mural en plastique - Clé en plastique - Cartouche 9" avec résine résine de déminéralisation, changeant de couleur selon saturation.
	726120	9" Kartusche mit Entmineralisierungszarz, die je nach Sättigung ihre Farbe ändert. Puratec 1F Cartouche 9" avec résine résine de déminéralisation, changeant de couleur selon saturation.

Dienstleistungen / Services

	726118	Härte-Tester Test de dureté
	410173	Inbetriebnahme Inbetriebnahme vom TOPAZ ECO-LINE Mise en service Mise en service de TOPAZ ECO-LINE
	Auf Anfrage Sur demande	Servicevertrag Accord de service

MOBILE ELEKTROHEIZUNG AUF RÄDER CHAUFFAGE ÉLECTRIQUE MOBILE SUR ROUES E-TECH MOBI

Atlantic by ACV



FLEXIBLE ELEKTROHEIZUNG AUF RÄDERN.

Beim E-Tech M handelt es sich um eine marktweite, einzigartige, mobile Elektroheizzentrale - völlig neu konzipiert und entwickelt.

Der E-Tech M ist die optimale Komplettlösung für den Einsatz als Notheizung bei einem Schaden am normalen Heizsystem, zur Verhinderung des Einfrieren der Rohre der Anlage und des Hauses, sowie für das Trocknen von Estrich.

- + • Ein Gerät für 6 Leistungsstufen (3 – 36 kW)
- Automatische Erkennung der Leistung
- 4 Estrichtrocknungsprogramme
- Unterbrechungsprotokoll (Aufzeichnung über den Verlauf der Estrichtrocknung)
- Intuitive Bedienung über 4,3 Zoll Touchscreen
- Äußerst wartungsfreundlich und leicht zugängliche Bauteile
- Robust durch zwei Sicherheitsbügel (Optional auch für die Rückseite erhältlich)
- Automatische Entlüftung mit einem 1" Anschluss für die Reinigung

Im Lieferumfang enthalten:

- 1x E-Tech Mobi
 - 1x Technische Gebrauchsanweisung
- Zwei Räder, eine Achse, Unterlegsscheiben, Abstandshalter, Stifte (sind zu montieren)

Schlauchmaterial mit Gk Kupplung für Anschluss an den Heizkreis ist nicht in Lieferumfang inbegriffen!

CHAUFFAGE ÉLECTRIQUE MOBILE SUR ROUES.

L'E-Tech M 36 Flex est une chaudière électrique mobile prête à l'emploi qui peut servir de solution de secours en cas de panne du système de chauffage principal mais il s'agit surtout de l'outil le plus complet pour le séchage de chapes.

- + • 6 niveaux de puissance différents avec
- système de détection automatique de la puissance (3-36 kW)
- Robuste, barre pare-buffle
- Écran tactile de 4,3" intégré
- 4 programmes différents de séchage de chape, allant jusqu'à 60 jours, facilement créés et sauvegardés
- Données exportables sur clé USB
- Peut travailler pendant plusieurs jours sans surveillance
- Composants internes facilement accessibles pour entretien ou remplacement
- Échangeur de chaleur muni d'un raccord de 1" pour nettoyer facilement l'intérieur

Inclus dans la livraison:

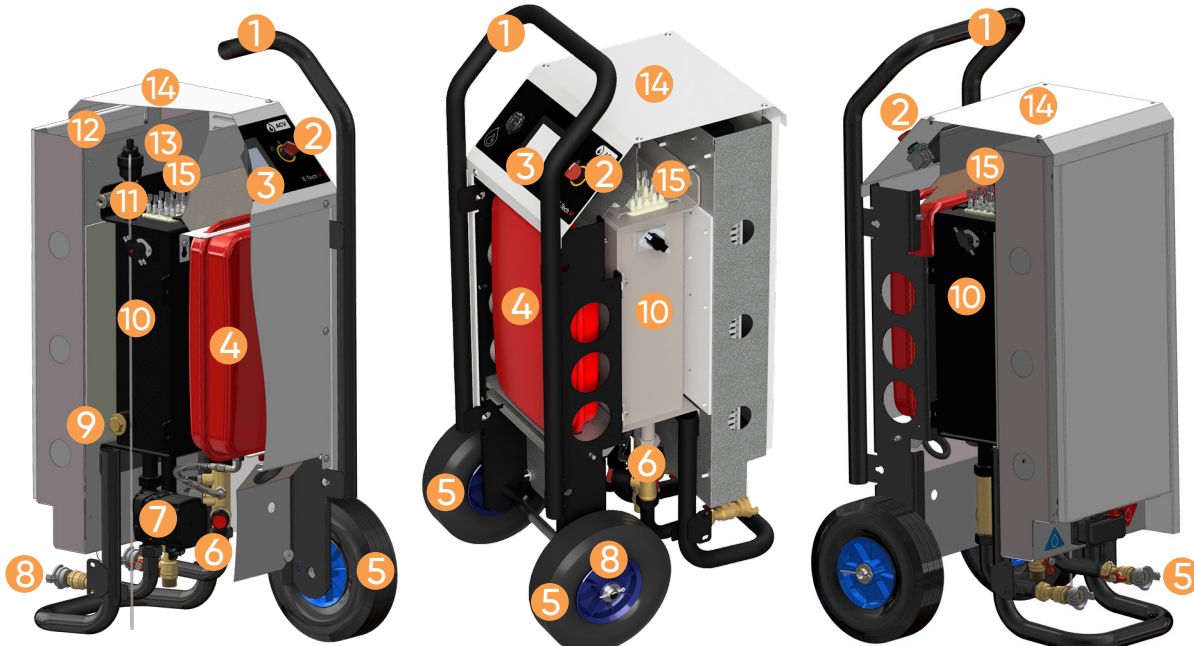
- 1x E-Tech Mobi
 - 1x Mode d'emploi technique
- Deux roues, un essieu, des rondelles, des entretoises, des goupilles (à monter)
- Tuyaux avec raccord pour le raccordement au circuit chauffage n'est pas inclus dans la livraison!**

Die maximale möglichen Leistungsstufen werden anhand vom angeschlossenen Kabel definiert
Les niveaux de puissance maximum possibles sont définis en fonction du câble connecté.

		Auswählbare Heizleistung / Puissance de chauffage sélectionnable											
		3 kW	6 kW	9 kW	12 kW	15 kW	18 kW	21 kW	24 kW	27 kW	30 kW	33 kW	36 kW
Versorgungsstecker / Fiche d'alimentation	1x 16A												
	3x 16A												
	3x 32A												
	3x 63A												

MOBILE ELEKTROHEIZUNG AUF RÄDER CHAUFFAGE ÉLECTRIQUE MOBILE SUR ROUES E-TECH MOBI

Atlantic by ACV



- | | | |
|---|---|---|
| <ul style="list-style-type: none"> 1 Frontschutzbügel /
Barre de protection frontale 2 Betriebsarten-Auswahlmöglichkeit /
Sélecteur de modalité de fonctionnement 3 4.3" Touchscreen /
Écran tactile 4,3" 4 Ausdehnungsgefäß /
Vase d'expansion 5 Luftreifen /
Pneu gonflé à l'air 6 Sicherheitsventil /
Soupape de sécurité 7 Umwälzpumpe /
Circulateur | <ul style="list-style-type: none"> 8 Heizungsanlauf /
Départ chauffage 9 1" Reinigungsanschluss /
Connexion pour nettoyage 1" 10 Heizkörper /
Corps de chauffe 11 Manuelle Entlüftung /
Purgeur manuel 12 Elektrische Schaltung /
Platine électrique 13 Automatischer Entlüfter /
Purgeur automatique 14 Obere Abdeckung /
Couvercle supérieur | <ul style="list-style-type: none"> 14 Elektrische Heizelemente /
Résistances électriques |
|---|---|---|

Video zu Monobloc LWPM



Vidéo de présentation
Monobloc LWPM



MOBILE ELEKTROHEIZUNG AUF RÄDER CHAUFFAGE ÉLECTRIQUE MOBILE SUR ROUES E-TECH MOBI

Atlantic by ACV



- Äußerst wartungsfreundlich und leicht zugängliche Bauteile
- Inhalt: 13L

- Composants internes facilement accessibles pour entretien ou remplacement
- capacité: 13L

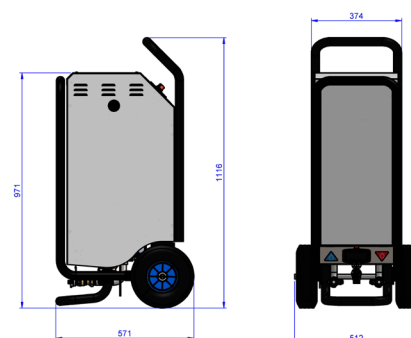
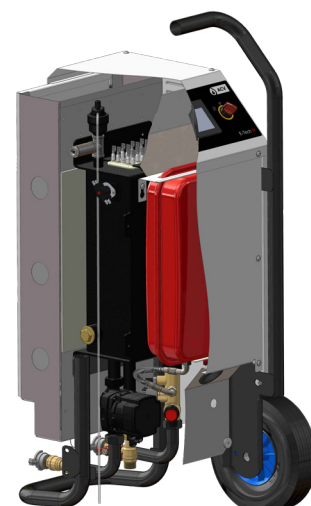
+ Produkt

- Ein Gerät für 6 Leistungsstufen (3,6,9,12,18,36 kW)
- IP Schutzgrad: IP 23
- 4 Estrichtrocknungsprogramme
- Automatische Entlüftung mit einem 1" Anschluss für die Reinigung
- Unterbrechungsprotokoll (Aufzeichnung über den Verlauf der Estrichtrocknung)
- Intuitive Bedienung über 4,3 Zoll Touchscreen
- Daten exportierbar auf USB Stick

+ Produit

- 6 niveaux de puissance différents avec système de détection automatique de la puissance (3,6,9,12,18,36kW)
- Classe de protection: IP 23
- 4 programmes différents de séchage de chape
- Échangeur de chaleur muni d'un orifice de 1" pour nettoyer facilement l'intérieur
- Peut travailler pendant plusieurs jours sans surveillance
- Écran tactile de 4,3" intégré
- Données exportables sur clé USB

E-Tech Mobi	
Code	052823
Maximale Nennleistung (kW) Puissance nominale maximale (kW)	36
Kesselleistungen in (kW) Puissances des chaudières en (kW)	3/6/9/ 12/18/36
Vorlauf / Rücklaufanschluss Raccord de départ / de retour	G 3/4" / Geka
Füll-/Entwässerungsanschluss Connexion de remplissage/vidange	G 3/4"
Ventilabschaltung Vanne d'isolement	Ja 3x Oui 3x
Automatischer Entlüfter Purgeur d'air automatique	Ja Oui
Externer manueller Entlüfter Purgeur d'air manuel externe	Ja Oui
Integrierte Pumpe Pompe intégrée	7.5 m
Abmessungen HxBxT (mm) Dimensions HxLxT (mm)	1120x510x570
Integriertes Ausdehnungsgefäß (Lt) Vase d'expansion intégré (Lt)	12
Maximale Heiztemperatur (Heizbetrieb) (°C) Température maximale (mode chauffage) (°C)	85
Maximale Heiztemperatur (Estrichtrocknung) (°C) Température maximale (séchage de chape) (°C)	55
Hardware Thermische Sicherheit manuelle Rückstellung (Heizbetrieb) (°C) Sécurité thermique mécanique à réarmement manuel (mode chauffage) (°C)	95
Hardware Thermische Sicherheit manuelle Rückstellung (Estrichtrocknung) (°C) Sécurité thermique mécanique à réarmement automatique (mode séchage de chape) (°C)	60
Maximaler Betriebsdruck (Heizbetrieb) (bar) Pression de service maximale (mode chauffage) (bars)	2.5
Anzahl der Estrich-Programme Durée maximale du programme	4
Maximale Dauer der Programme (Tage) Durée maximale du programme (jours)	60
Gewicht (kg) Poids (kg)	60



MOBILE ELEKTROHEIZUNG AUF RÄDER CHAUFFAGE ÉLECTRIQUE MOBILE SUR ROUES ZUBEHÖR / ACCESSOIRES

Atlantic by ACV



	Code	Bezeichnung Designation	IP Schutz- art Indice IP	Gesamt- länge in mm Longeur Totale mm	Stromnetz Type d'alimen- tation	Max. Nennlei- stung ins- gesamt (kW) Puissance max (kW)
	052826	Flexpower Versorgungsstecker 1x16A (3kW) Fiche d'alimentation Flexpower 1x16A (3kW)	44	1400	1x230 Vac	3 kW
	052827	Flexpower Versorgungsstecker 3x16A (9kW) Fiche d'alimentation Flexpower 3x16A (3kW)	44	1400	3x400 Vac (+N)	9 kW
	052829	Flexpower Versorgungsstecker 3x32A (18kW) Fiche d'alimentation Flexpower 3x32A (18kW)	44	1400	3x400 Vac (+N)	18 kW
	052831	Flexpower Versorgungsstecker 3x63A (36kW) Fiche d'alimentation Flexpower 3x63A (36kW)	44	1400	3x400 Vac (+N)	36 kW

Atlantic Suisse Empfehlung für das geeignete Kabel:
Atlantic Suisse recommandation pour câble approprié:

Gerät / Appareil max.	Code	FlexPower Versorgungsstecker / Fiche d'alimentation	Folgende Leistungen / Puissances suivantes:
18kW	052829	3 x 32A	3kW / 6kW / 9kW / 12kW / 18kW
36kW	052831	3 x 63A	3kW / 6kW / 9kW / 12kW / 18kW / 36kW

Schutzbügel
Barre de protection



052825	Rückseitiger Schutzbügel inkl. Befestigungsschrauben Barre de protection arrière incl. des vis pour le montage
---------------	--



SO FINDEN SIE DAS PASSENDE ERSATZTEIL: Schritt für Schritt Anleitung COMMENT TROUVER LA BONNE PIÈCE DÉTACHÉE : guide étape par étape

Das passende Ersatzteil finden Sie am Besten über die (6-stellige) Atlantic Artikel Nummer des entsprechenden Gerätes.

WELCHE INFORMATIONEN WERDEN BENÖTIGT?

WICHTIG: um das passende Ersatzteil zu finden, benötigen Sie zwingend ein Abbild des Typenschildes



Le meilleur moyen de trouver la pièce de rechange adéquate est de consulter le numéro d'article Atlantic (6 chiffres) de l'appareil correspondant.

QUELLES INFORMATIONS SONT NÉCESSAIRES ?

IMPORTANT : pour trouver la pièce de rechange adéquate, vous avez impérativement besoin d'une image de la plaque signalétique !

SCHRITT 1

Finden Sie als erstes anhand des Typenschildes heraus, in **welchem Produktionsjahr** das Gerät produziert wurde (vgl. Ziffer **1**).

Hinweis: die Information zum Produktionsjahr finden Sie innerhalb der Hersteller-Nummer!



ÉTAPE 1

Commencez par vérifier sur la plaque signalétique **l'année de production** de l'appareil a été produit (voir chiffre **1**).

Remarque : l'information sur l'année de production se trouve à l'intérieur du numéro du fabricant !

SCHRITT 2

Je nach Gerät ist es ausserdem notwendig herauszufinden, in **welcher Produktionswoche** das Gerät produziert wurde (anhand des Typenschildes, vgl. Ziffer **2**).

Hinweis: die Information zur Produktionswoche finden Sie ebenfalls innerhalb der Hersteller-Nummer!



ÉTAPE 2

Selon l'appareil, il est en outre nécessaire de trouver **la semaine de production de l'appareil** (à l'aide de la plaque signalétique, voir chiffre **2**).

Remarque : l'information sur la semaine de production se trouve également à l'intérieur du numéro de fabrication !

SCHRITT 3

Sobald Sie herausgefunden haben, in welchem Jahr (bzw. in welcher Woche) das Gerät produziert wurde, können Sie spezifisch auf den jeweiligen Seiten im Katalog nach den gewünschten Ersatzteilen suchen.



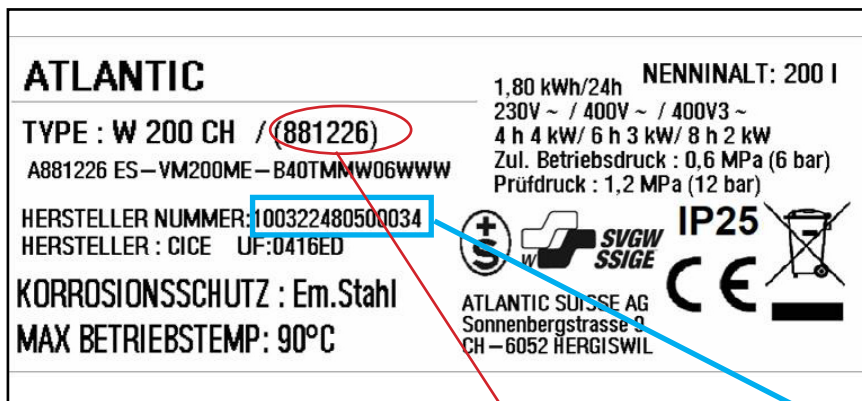
ÉTAPE 3

Dès que vous avez trouvé en quelle année (ou en quelle semaine) l'appareil a été produit, vous pouvez rechercher spécifiquement les pièces de rechange souhaitées sur les pages correspondantes du catalogue.

SO FINDEN SIE DAS PASSENDE ERSATZTEIL FÜR ELEKTROBOILER COMMENT TROUVER LA BONNE PIÈCE DÉTACHÉE POUR CHAUFFE-EAU ÉLECTRIQUE

ab Oktober 2018
à partir d'octobre 2018

Beispiel: W200 CH - Artikelnummer: 881169
Example: W200 CH - Numéro d'article 881169



Artikelnummer: 6 stellig
Numéro d'article: 6 chiffres

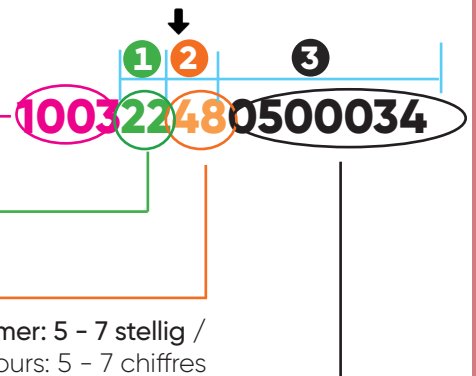
Seriennummer: 15 stellig
Numéro de série: 15 chiffres

Postleitzahl vom Produktionsort
Numero de division

① = Produktionsjahr, 2 Ziffern
Année de fabrication, 2 chiffres

② = Produktionswoche, 2 Ziffern
semaine de fabrication, 2 chiffres

③ Laufnummer: 5 - 7 stellig /
Numéro en cours: 5 - 7 chiffres



Dieser Elektroboiler W200 CH - Artikelnummer: 881169 wurde in der Kalenderwoche 48 im Jahr 2022 produziert!
Ce chauffe-eau électrique W200 CH - Numéro d'article : 881169 a été produit durant la semaine 48 du calendrier de l'année 2022 !

Weitere Beispiele zur Ersatzteile Suche: Seite 132 + 133
Autres exemples pour trouver la bonne pièce détachée" : pages 132 +133



SO FINDEN SIE DAS PASSENDE ERSATZTEIL FÜR ELEKTROBOILER COMMENT TROUVER LA BONNE PIÈCE DÉTACHÉE POUR CHAUFFE-EAU ÉLECTRIQUE

Beispiel: S 300 CH 892215
Exemple: S 300 CH 892215

ab Oktober 2015 - jetzt
à partir d'octobre 2015 - maintenant



Seriennummer: 8 - 10 stellig
Numéro de série: 8 - 10 chiffres

1 2 3
1902 09960

- 1 Produktionsjahr, die ersten 2 Ziffern
Année de fabrication, les 2 premiers chiffres
- 2 Produktionswoche, die zweiten 2 Ziffern
semaine de fabrication, les 2 deuxièmes chiffres
- 3 Laufnummer: 5 - 7 stellig /
Numéro en cours: 5 - 7 chiffres

Dieser Elektroboiler S300 CH - Artikelnummer: 892215 wurde in der Kalenderwoche 2 im Jahr 2019 produziert!

Ce chauffe-eau électrique S300 CH - Numéro d'article : 892215 a été produit durant la semaine 2 du calendrier de l'année 2019 !

Beispiel: W 200 CH 881169
Exemple: W 200 CH 881169

ab Oktober 2018 - jetzt
à partir d'octobre 2018 - maintenant



Seriennummer: 8 - 10 stellig
Numéro de série: 8 - 10 chiffres

1 2 3
094150005

- 1 Produktionsjahr, die ersten 2 Ziffern
Année de fabrication, les 2 premiers chiffres
- 2 Produktionswoche, die zweiten 2 Ziffern
semaine de fabrication, les 2 deuxièmes chiffres
- 3 Laufnummer: 5 - 7 stellig /
Numéro en cours: 5 - 7 chiffres

Dieser Elektroboiler W200 CH - Artikelnummer: 881169 wurde in der Kalenderwoche 2 im Jahr 2019 produziert!

Ce chauffe-eau électrique W200 CH - Numéro d'article : 881169 a été produit durant la semaine 2 du calendrier de l'année 2019 !

SO FINDEN SIE DAS PASSENDE ERSATZTEIL FÜR REGISTERBOILER / ELEKTROHEIZEINSÄTZE COMMENT TROUVER LA BONNE PIÈCE DÉTACHÉE POUR CHAUFFE-EAU À REGISTRE / CORPS DE CHAUFFES

Beispiel: HTP 161 Premium
Example: HTP 161 Premium

F&E AUSTRIA	Austria Email AG 8720 Knittelfeld, Austriastraße 6	ERC CE
Type	HTP 161 Premium	
Herstellnummer	A007 563906	
DIN Reg.Nr.	0248-13 MC/E	
Nenninhalt [L]	160	
WT-Inhalt unten [L]	3,7	
zul. Betriebsüberdruck / Prüfdruck [MPa]	1,0 / 1,5	
im Trinkwasserraum	1,0 / 1,5	
im Heizwasserraum	1,0 / 1,5	
zul. Betriebstemperatur [°C]	95	
im Trinkwasserraum	110	
im Heizwasserraum	75	
max. Wärmeleistung [kW]	38	
Wärmeverlust (DIN EN 12897:2006) [W]	38	
Kontroll-u. Wartungsintervall der Schutzanode: 2 Jahre		
Stahl emailliert nach DIN 4753-Teil 3 EN12897:2016		

A007563906 = 202007563906

Seriennummer: 10 stellig
Numéro de série: 10 chiffres

1 2 3
A007 563906

1 Produktionsjahr, die ersten 2 Ziffern
Année de fabrication, les 2 premiers chiffres

2 Produktionswoche, die zweiten 2 Ziffern
semaine de fabrication, les 2 deuxièmes chiffres

3 Laufnummer: 6 stellig /
Numéro en cours: 6 chiffres

1 Tabelle für die Buchstaben im Produktionsjahr / Tableau pour lettres (année de fabrication)

Buchstaben (Jahrzehnt) / lettres (Dixième décennie)	Zahlenfolge / Séquence de nombres
X	2000 bis 2009
Z	von 2010 bis 2019
A	2020 bis 2029

Dieser Registerboiler HTP 161 wurde in der Kalenderwoche 7 im Jahr 2020 produziert!

Ce chauffe-eau à registre a été produit durant la semaine 7 du calendrier de l'année 2020 !

Beispiel: EBH - KDW - 1 6,0 kW 074458 (902621)

Example: EBH - KDW - 16.0 kW 074458 (902621)

F&E AUSTRIA	IPX4	CE	OVE	ERC
Austria Email AG				
Type	EBH - KDW - 1 6,0 kW			
Herst.Nr.	2009 505480			
Inhalt	1,0 MPa (10 bar)			
Spannung	Leistung	Strom		
3 ~ 400 V	6,00 kW	10 A		
3 ~ 400 V	4,00 kW	10 A		
3 ~ 400 V	3,00 kW	7 A		
2 ~ 400 V	3,00 kW	8 A		
Id.Nr.: A90262				
Achtung: Druckentlastungseinrichtung vorsehen!				

Seriennummer: 10 stellig
Numéro de série: 10 chiffres

1 2 3
2009 505480

1 Produktionsjahr, die ersten 2 Ziffern
Année de fabrication, les 2 premiers chiffres

2 Produktionswoche, die zweiten 2 Ziffern
semaine de fabrication, les 2 deuxièmes chiffres

3 Laufnummer: 6 stellig /
Numéro en cours: 6 chiffres

Dieser Artikel EHB - KDW wurde in der Kalenderwoche 09 im Jahr 2020 produziert!

Cet article a été produit durant la semaine 09 du calendrier de l'année 2020 !



Der Endnutzer / Installateur meldet dem Grosshandel (seinem Vertragspartner) einen Servicefall

Grosshandel leitet dies mit allen notwendigen Infos an Atlantic Suisse AG weiter:

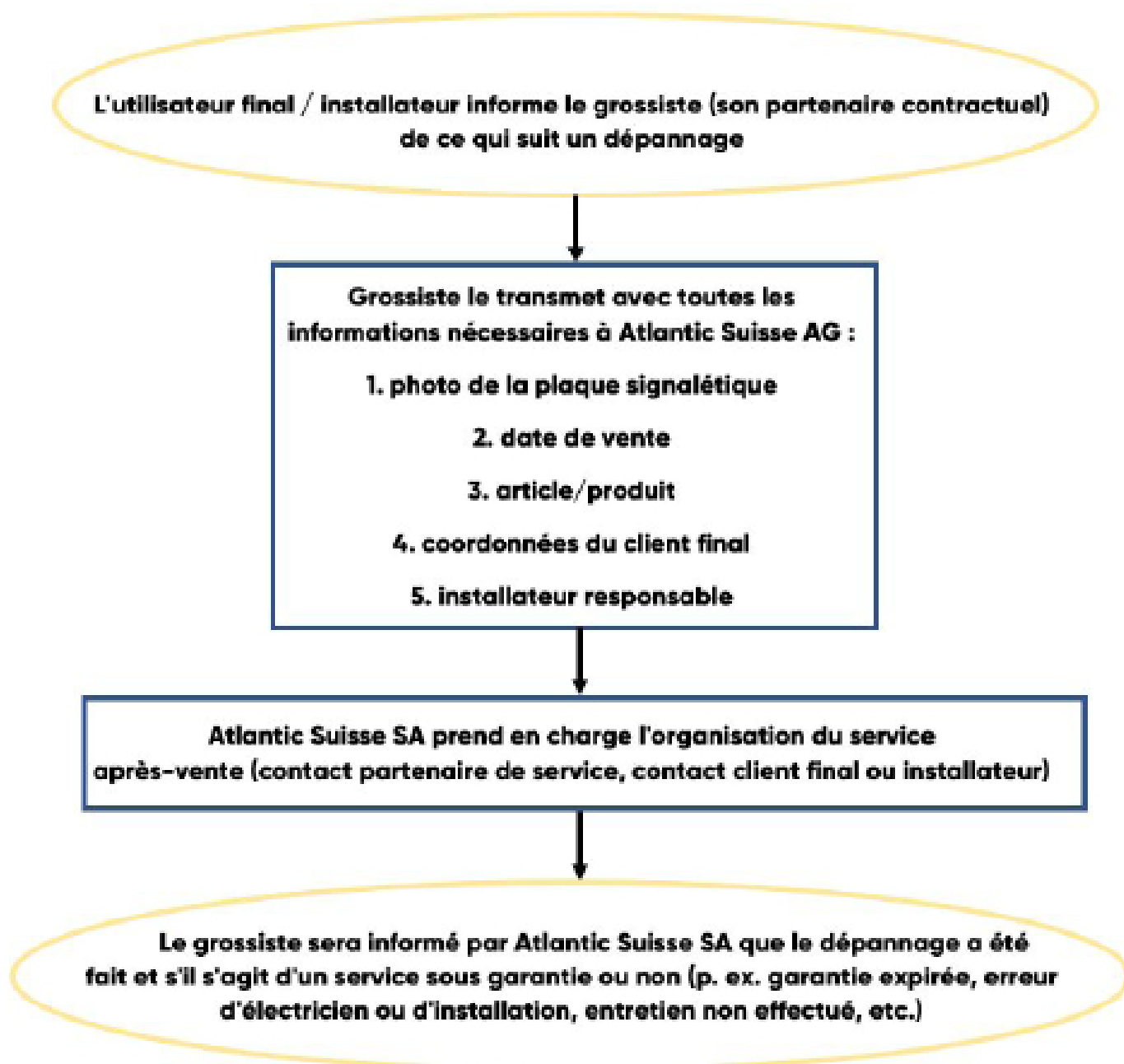
- 1. Foto vom Boiler Schild**
- 2. Verkaufsdatum**
- 3. Artikel/Produkt**
- 4. Koordinaten Endkunde**
- 5. Zuständiger Installateur**

Atlantic Suisse AG übernimmt sämtliche Organisation zur Problembeseitigung (Aufbieten Service, Kontaktaufnahme Endkunde oder Installateur)

Grossist wird durch Atlantic Suisse AG informiert, dass der Schaden behoben wurde und ob es eine Garantieleistung war oder nicht (z.B. Garantie abgelaufen, Elektriker- oder Installationsfehler, Mangelhafte Wartungen, etc.)

Sämtliche Kommunikationen und Rechnungsstellungen gehen von Vertragspartner zu Vertragspartner.

**Atlantic Suisse AG <-> Grosshändler
Grosshändler <-> Installateur
Installateur <-> Endkunde**



Toute communication et facturation uniquement de partenaire contractuel à partenaire contractuel.

Atlantic Suisse AG <-> Grossiste
Grossiste <-> Installateur
Installateur <-> Client final

Neu

Vertigo Steatite WI-FI
weiss und silber
(blanc & argent)



Vertigo CUBE WI-FI
weiss und silber
(blanc & argent)



Nouveau

EWH DIGITAL
weiss
(blanc)



Atlantic Suisse AG
Ihr Kompetenz-Center für Elektroboiler
5 Liter bis 1000 Liter

Atlantic Suisse SA
Votre centre de compétences pour
chauffe-eau électriques de 5L à 1000L.

Atlantic Suisse AG
Sonnenbergstrasse 9
CH-6052 Hergiswil NW
Tel.: +41 41 632 55 00
Fax: +41 41 632 55 09
info@atlantic-suisse.ch

GARANTIEBEDINGUNGEN*

CONDITIONS DE GARANTIE*

Atlantic / Atlantic by Austria Email / Atlantic by Topaz

* Gilt ab Verrechnungsdatum
* Valable à partir de facture

Bezeichnung ELEKTROBOILER Designation CHAUFFE-EAU ÉLECTRIQUE	Elektrische Teile Pièces électriques Jahre / Ans	Behälter Cuve Jahre / Ans	
Elektroboiler Atlantic Chauffe-eau Atlantic	2	5	
Elektroboiler Atlantic by Austria Email Chauffe-eau Atlantic by Austria Email	2	5	
Bezeichnung REGISTERBOILER Designation CHAUFFE-EAU À REGISTRE	Elektrische Teile Pièces électriques Jahre / Ans	Behälter Cuve Jahre / Ans	ECO SKIN Isolierung Isolation ECO SKIN Jahre / Ans
Registerboiler Atlantic by Austria Email Chauffe-eau registre Atlantic by Austria Email	2	5	2
Bezeichnung SPEZIAL - & KOMBIBOILER Designation CHAUFFE-EAU SPECIAL & COMBINE	Elektrische Teile Pièces électriques Jahre / Ans	Behälter Cuve Jahre / Ans	ECO SKIN Isolierung Isolation ECO SKIN Jahre / Ans
Spezial- & Kombiboiler Atlantic by Austria Email Chauffe-eau spécial & combine Atlantic by Austria Email	2	5	2
Bezeichnung PUFFERSPEICHER Designation ACCUMULATEUR	Elektrische Teile Pièces électriques Jahre / Ans	Behälter Cuve Jahre / Ans	ECO SKIN Isolierung Isolation ECO SKIN Jahre / Ans
PUFFERSPEICHER Atlantic by Austria Email ACCUMULATEUR Atlantic by Austria Email	2	5	2
Bezeichnung WÄRMEPUMPE / Designation POMPES À CHALEUR	Sonstige Teile Autres pièces Jahre / Ans	Wärmetauscher Échangeur thermique Jahre / Ans	Kompressor Compresseur Jahre / Ans
Piscine 2	2	5	
LWPM / LWMK DUO IXTRA M Alféa Extensa + Alféa Extensa DUO + Alféa Extensa A.I. + Alféa Extensa A.I. DUO + Alféa Extensa A.I. R32 Alféa Extensa A.I. DUO R32 Alféa Excellia TRI Alféa Excellia DUO TRI Alféa Excellia A.I. TRI Alféa Excellia A.I. DUO TRI Alféa Excellia HP A.I. Alféa Excellia HP A.I. DUO Atlantic Géolia	2		3
Bezeichnung WÄRMEPUMPENBOILER/ Designation CHAUFFE-EAU THERMODYNAMIQUE	Elektrische Teile Pièces électriques Jahre / Ans	Behälter Cuve Jahre / Ans	WP PAC Jahre / Ans
Atlantic Explorer Calypso	2	5	2
Atlantic Explorer Cozytouch	2	5	2
Atlantic Explorer Cozytouch Version 4	2	5	2
Atlantic Odysse Split Version 2	2	5	2
Atlantic WPB CR 270 Solar / WPB CR 300	2	5	2
Atlantic by Austria Email WPA 303 ECO-2	2	5	2
Atlantic by Austria Email WPA 450 ECO	2	5	2
Bezeichnung BADHEIZKÖRPER/ Designation RADIATEUR SALLE DE BAIN	Jahre / Ans		
Badheizkörper Atlantic Radiateur salle de bain Atlantic	2		
Badheizkörper Atlantic by Lazzarini Radiateur salle de bain Atlantic by Lazzarini	2		
Bezeichnung WASSERENTHÄRTER/ Designation ADOUCISSEUR D'EAU	Jahre / Ans		
Topaz ECO-Line 20 Atlantic by Topaz	2		
Bezeichnung MOBILE ELEKTROHEIZUNG/ Designation CHAUFFAGE ÉLECTRIQUE MOBILE SUR ROUES	Jahre / Ans		
E-Tech Mobi	2		

Voraussetzung für die Erbringung von Garantieleistungen durch die Atlantic Suisse AG ist die Einhaltung der Vorschriften aus der dem Gerät zugehörigen Montage- und Bedienungsanleitung und bezieht sich immer auf den Ersatz des defekten Teiles oder Gerätes. Manipulations- und Instandsetzungen sind davon ausgeschlossen.

La condition préalable à la prestation des services de garantie par Atlantic Suisse SA est le respect des prescriptions contenues dans les instructions d'installation et d'utilisation de l'appareil et se réfère toujours au remplacement de la pièce ou de l'appareil défectueux. Les manipulations et les réparations sont exclues.

Preisempfehlung 2024* Prix recommandés 2024*

* unverbindliche Preisempfehlung / Prix recommandés non contraignants
Bruttopreise ohne MWST / Prix bruts sans TVA



Alle Rechte vorbehalten, tous les droits sont réservés
Technische Änderungen vorbehalten, modifications technique réservés
Preisänderungen vorbehalten, changements de prix réservés

Preise gültig ab 01.03.2024
Auflage 1000
Version 1.0



www.atlantic-suisse.ch

Atlantic Suisse AG
Sonnenbergstrasse 9
CH-6052 Hergiswil NW
Tel.: +41 41 632 55 00
Fax: +41 41 632 55 09
info@atlantic-suisse.ch
www.atlantic-suisse.ch

