

Notice d'Installation, d'Utilisation et de Maintenance

CHAUFFE-EAU THERMODYNAMIQUE

VT3160 / VT3161 / VT3162
VT3130 / VT3131 / VT3132
VT3150 ECO / VT3151 ECO



SOMMAIRE

1	Informations Générales	4
1.1	Les symboles utilisés dans la notice	4
1.2	Introduction pour l'utilisateur	5
1.3	Introduction pour l'installateur	5
1.4	Principe de fonctionnement du chauffe-eau thermodynamique	5
1.5	Caractéristiques techniques - Série VT3160	6
1.5.1	Caractéristiques techniques - Série VT3130	7
1.5.2	Caractéristiques techniques - Série VT3150 ECO	8
1.5.3	La plaque signalétique (Étiquette de Produit)	9
1.5.4	Les données de la plaque signalétique	9
1.6	Schéma de construction - Série VT3160	10
1.6.1	Schéma de construction - Série VT3130	14
1.6.2	Schéma de construction - Série VT3150 ECO	16
1.7	Échangeur(s) de chaleur intégré(s)	18
2	Transport - Stockage - Emballage	18
2.1	Transport	19
2.2	Stockage	19
2.3	Emballage	20
3	Installation du Chauffe-Eau Thermodynamique	21
3.1.1	Choix de l'emplacement du chauffe-eau thermodynamique	21
3.1.2	Conseils d'installation du chauffe-eau thermodynamique	22
3.1.3	Déballage du chauffe-eau thermodynamique	22
3.2	Raccordement Hydraulique	23
3.2.1	Raccordement à l'eau froide	23
3.2.1.1	Schéma de raccordement à l'eau froide	24
3.2.2	Raccordement à l'eau chaude	24
3.2.2.1	Schéma de raccordement à l'eau chaude	25
3.2.3	Isolation des connexions	25
3.2.4	Évacuation des condensats	26
3.2.5	Bouclage Sanitaire	26
3.3	Raccordement Aéraulique	27
3.3.1	Règles de base	27
3.3.2	Recyclage de l'air - Raccordement sur Air Ambient	27
3.3.3	Installation Gainée	27
3.3.3.1	Installation Gainée - Unilatérale	27
3.3.3.2	Installation Gainée - Bilatérale	27
3.4	Raccordement Électrique	29
3.4.1	Schéma de raccordement électrique/câblage (Ventilateur AC)	30
3.4.2	Contrôle externe de la préparation d'ECS	32
3.4.2.1	Connexion SMART GRID	32
3.4.2.2	Raccordement d'un système PV	32
3.4.2.3	Raccordement électrique d'une source d'énergie supplémentaire	33
4	Première Mise en Service	35
5	Principe de Fonctionnement	36
5.1	Fonction du circuit de refroidissement	36
5.2	L'Appoint électrique	36

5.3	Sources d'énergie externes	36
5.4	Protection permanente contre la corrosion	36
5.5	Dégivrage automatique	37
5.6	Choix des sources d'énergie	37
6	Utilisation et Fonctionnement	38
6.1	Interface de Commande	38
6.1.1	Paramètres du menu principal	38
6.1.2	Paramètres dans le menu de service	38
6.2	Menu Principal - Aperçu	39
6.3	Menu Service - Aperçu	41
6.4	Réglage des Paramètres par l'Installateur	42
6.4.1	Choix des sources d'énergie	42
6.4.2	Installation Gainée	42
6.4.3	Paramétrage VMC	42
6.4.4	Interruption de ventilation	42
6.4.5	Réglages TMAX	42
6.4.6	Connexion SMART GRID (PV)	43
6.5	Réglages des Paramètres par l'Utilisateur	44
6.5.1	Réglage de la température de consigne d'ECS	44
6.5.2	Fonction BOOST	44
6.5.3	Fonction VACANCES	44
6.5.4	Fonction SMART GRID (PV)	44
6.5.5	Fonction MUNUTERIE - Timer Funktion	45
6.5.6	Protection ANTI-LEGIONELLES	47
7	Messages d'Erreurs et d'Évènements	49
7.1	Message d'évènements	49
7.2	Messages d'erreurs généraux système	49
7.3	Messages d'erreur 5 et 6	49
7.4	Aperçu des messages d'erreur	50
8	Entretien et Soins Particuliers	51
8.1	Soins par l'utilisateur	51
8.2	Entretien et maintenance par l'installateur	51
8.3	Conseils et astuces pour l'utilisateur	52
8.3.1	Température de consigne	52
8.3.2	Température Air Aspirée	52
8.3.3	Déclassement du chauffe-eau thermodynamique	52
8.3.4	Cycle de vie du chauffe-eu thermodynamique	52
9	Annexes	53
9.1	Conditions de garantie	53
9.2	Déclaration de conformité	54
9.3	Étiquette énergétique (Energy Label) - Série VT3160	56
9.3.1	Étiquette énergétique (Energy Label) - Série VT3130	57
9.3.2	Étiquette énergétique (Energy Label) - Série VT3150 ECO	58
9.4	Pièces de remplacement - série VT3160	59
9.4.1	Pièces de remplacement - série VT3130	60
9.4.2	Pièces de remplacement - série VT3150 ECO	61
9.5	Paramètres Modbus	62
9.6	Protocole de mise en service	64

1 Informations Générales

1.1 Les symboles utilisés dans la notice



Conseils & Astuces

Ce symbole annonce les informations utiles pour l'installation et le bon fonctionnement de l'appareil.



A respecter obligatoirement

Ce symbole indique toutes les notes, consignes et instructions qui doivent être respectées impérativement – comme, par exemple, les normes, lois et réglementations applicables et les consignes spécifiques du fabricant.

Le non-respect de ces notes peut mener à l'exclusion de garantie.



Avis de sécurité

Ce symbole signale les `règles de bonne conduite et de bon comportement` pour l'installation, l'entretien et l'utilisation de l'appareil.

Le non-respect de ces règles signifie un danger pour la santé ou de vie.

1.2 Introduction pour l'Utilisateur

Nous vous félicitons pour l'achat de votre nouveau chauffe-eau thermodynamique. Vous profiterez sans aucun doute de la qualité supérieure de notre produit pendant de longues années. Pour cela, nous vous invitons de lire attentivement cette notice avant la mise en service. Cette notice contient des informations importantes pour votre sécurité, le fonctionnement et l'utilisation de l'appareil.

Notez : Notre chauffe-eau thermodynamique est conçu pour chauffer l'eau sanitaire dans la maison, les bureaux ou les commerces. Nos appareils ne sont pas conçus pour un usage industriel ou commercial (par exemple hôtels, piscines, etc.).

1.3 Introduction pour l'Installateur

Veillez lire attentivement toutes les instructions avant de commencer l'installation du chauffe-eau thermodynamique. Ces instructions vous révèlent toutes informations importantes pour l'installation et le fonctionnement de l'appareil. Les normes, lois et réglementations locales applicables pour l'eau potable et les installations électriques doivent être respectées impérativement.

1.4 Principe de fonctionnement du Chauffe-eau Thermodynamique

Le chauffe-eau thermodynamique est conçu avec une pompe à chaleur qui fonctionne selon le principe air/eau : L'air passe à travers l'évaporateur à l'aide d'un ventilateur. Celui-ci lui extrait son énergie thermique et transfère cette énergie récupérée à un compresseur. Dans le compresseur, l'énergie est portée à un niveau de température plus élevé par compression. Cette énergie est ensuite transférée au réservoir ECS via le condensateur.

Grâce à ce principe, vous générerez un multiple en énergie thermique par rapport à l'énergie injectée pour générer cette énergie. Cela implique qu'en fonction de la température de l'air, vous pouvez économiser jusqu'à 75% de vos frais énergétiques liées à la production d'ECS.



Consigne de sécurité : cet appareil ne doit pas être utilisé par des enfants ; des personnes avec une restriction physique, sensorielle ou mentale; ainsi que par des personnes qui n'ont pas suffisamment de connaissances et/ou d'expériences - excepté si les personnes concernées sont correctement instruites et supervisées. Assurez-vous que les enfants ne jouent pas avec l'appareil.

1.5 Caractéristiques Techniques - Série VT3160

Modèle	VT3160	VT3161	VT3162
Coefficients de performance			
Selon EN16147 :2011			
COP (A20/E10-55) -air ambient		3,15	
Soutirage		XXL	
Classe énergétique (zone climatique moyenne)		A	
Coefficient de rendement énergétique		127%	
Pes - puissance en mode veille		30 W	
Production ECS		1400 l / 24 h	
Pression acoustique **		64 dB(A)	
Pompe à chaleur (PAC)			
Puissance thermique compresseur **		2,64 kW	
Puissance thermique maximale **		4,64 kW (en Suisse 4,14 kW)	
Débit d'air min/max		min. 200m³/h - max. 300 m³/h	
Réfrigérant		R134a - 1,400 kg	
GWP		1430	
CO ² -Équivalent		2,002 t/CO ² -Équivalent	
Paramètres de service			
Plage de réglage de la température ECS		5°C à +62°C	
Température ECS maximale		65°C	
Plage de fonctionnement (entrée d'air)		-10°C à +35°C	
Dimensions			
Hauteur		1916 mm	
Diamètre		707 mm	
Poids à vide	136 kg	149kg	184kg
Anode à signal		Magnésium RG 5/4"	
Caractéristiques électriques			
Tension/fréquence		230 V / 50 Hz	
Fusible		13 A	
Indice de protection		IP 21	
Puissance absorbée (compresseur)		0,707 kW	
Puissance d'appoint électrique		2,0 kW (en CH seulement 1,5 kW)	
Réservoir d'ECS			
Matière	Réservoir en acier avec revêtement intérieur de qualité supérieure (émail)		
Volume	395 l	373 l	367 l
Pression de test/service	1,3 Mpa = 13 bar / 1,0 Mpa = 10 bar		
Surface de l'échangeur intégré		1,6m ²	1,6m ² + 0,7m ²
Volume de l'échangeur intégré		9,6 l	9,6 l + 3,8 l
Dimensions Raccordement			
Eau Froide ***		RG 1"	
ECS ***		RG 1"	
Échangeur intégré ***		RG 1"	
Boucle sanitaire ***		RG 3/4"	
Boucle de recyclage ***		RG 1/2"	
Gainage (entrée et sortie d'air)		ø160 mm	

* WPZ certificat Numéro. B-105-16-05, Version 1 / selon EN16147:2011

** D'après ASHRAE

*** Filetage Whitworth

1.5.1 Caractéristiques Techniques - Série VT3130

Modèle	VT3130	VT3131	VT3132
Coefficients de performance			
Selon EN16147 :2011			
COP (A20/E10-55) -air ambient		3,61	
Soutirage		XL	
Classe énergétique (zone climatique moyenne)		A+	
Coefficient de rendement énergétique		146%	
Pes - puissance en mode veille		20 W	
Production ECS		950 l / 24 h.	
Pression acoustique **		37 dB(A)	
Pompe à chaleur (PAC)			
Puissance thermique compresseur **		1,421 kW	
Puissance thermique maximale		3,421 kW (en Suisse 2,921 kW)	
Débit d'air min/max		min. 200m ³ /h. - max. 300 m ³ /h.	
Réfrigérant		R134a - 0,9 kg	
GWP		1430	
CO ² -Équivalent		1,287 t/CO ² -Équivalent	
Paramètres de service			
Plage de réglage de la température ECS		5°C à +62°C	
Température ECS maximale		65°C	
Plage de fonctionnement (entrée d'air)		-10°C à +35°C	
Dimensions			
Hauteur		1768 mm	
Diamètre		707 mm	
Poids à vide	130 kg	153 kg	175kg
Anode à signal		Magnésium RG 5/4"	
Caractéristiques électriques			
Tension/fréquence		230 V / 50 Hz	
Fusible		13 A	
Indice de protection		IP 21	
Puissance absorbée (compresseur)		0,395 kW	
Puissance d'appoint électrique		2,0 kW (en CH seulement 1,5 kW)	
Réservoir d'ECS			
Matière	Réservoir en acier avec revêtement intérieur de qualité supérieure (émail)		
Volume	270 l	258 l	250 l
Pression de test/service	1,3 Mpa = 13 bar / 1,0 Mpa = 10 bar		
Surface de l'échangeur intégré		0,9m ²	1,6m ² + 0,7m ²
Volume de l'échangeur intégré		5,4 l	9,6 l + 3,8 l
Dimensions Raccordement			
Eau Froide ***		RG 1"	
ECS ***		RG 1"	
Échangeur intégré ***		RG 1"	
Boucle sanitaire ***		RG 3/4"	
Boucle de recyclage ***		RG 1/2"	
Gainage (entrée et sortie d'air)		ø160 mm	

* WPZ certificat Numéro. B-105-16-05, Version 1 / selon EN16147:2011

** D'après ASHRAE

*** Filetage Whitworth

1.5.2 Caractéristiques Techniques - Série VT3150 ECO

Modèle	VT3150 ECO	VT3151 ECO
Coefficients de performance		
Selon EN16147 :2011		
COP (A20/E10-55) - air ambient	3,40	
Soutirage	XL	
Classe énergétique (zone climatique moyenne)	A+	
Coefficient de rendement énergétique	137%	
Pes - puissance en mode veille	30 W	
Production ECS	1100 l / 24 h.	
Pression acoustique **	62 dB(A)	
Pompe à chaleur (PAC)		
Puissance thermique compresseur **	2,153 kW	
Puissance thermique maximale **	4,153 kW (en Suisse 3,653 kW)	
Débit d'air min/max	min. 200m³/h. - max. 300 m³/h.	
Réfrigérant	R134a - 0,990 kg	
GWP	1430	
CO ² -Équivalent	1,415 T/CO ² -Équivalent	
Paramètres de service		
Plage de réglage de la température ECS	5°C à +62°C	
Température ECS maximale	65°C	
Plage de fonctionnement (entrée d'air)	-10°C à +35°C	
Dimensions		
Hauteur	1640 mm	
Diamètre	707 mm	
Poids à vide	130 kg	148kg
Anode à signal	Magnésium RG 5/4"	
Caractéristiques électriques		
Tension/fréquence	230 V / 50 Hz	
Fusible	13 A	
Indice de protection	IP 21	
Puissance absorbée (compresseur)	0,569 kW	
Puissance d'appoint électrique	2,0 kW (en CH seulement 1,5 kW)	
Réservoir d'ECS		
Matière	Réservoir en acier avec revêtement intérieur de qualité supérieure (émail)	
Volume	310 l	291 l
Pression de test/service	1,3 Mpa = 13 bar / 1,0 Mpa = 10 bar	
Surface de l'échangeur intégré	1,0m ²	
Volume de l'échangeur intégré	6,0 l	
Dimensions Raccordement		
Eau Froide ***	RG 1"	
ECS ***	RG 1"	
Échangeur intégré ***	RG 1"	
Boucle sanitaire ***	RG 3/4"	
Boucle de recyclage ***	RG 1/2"	
Gainage (entrée et sortie d'air)	ø160 mm	

* WPZ certificat Numéro. B-105-16-05, Version 1 / selon EN16147:2011

** D'après ASHRAE

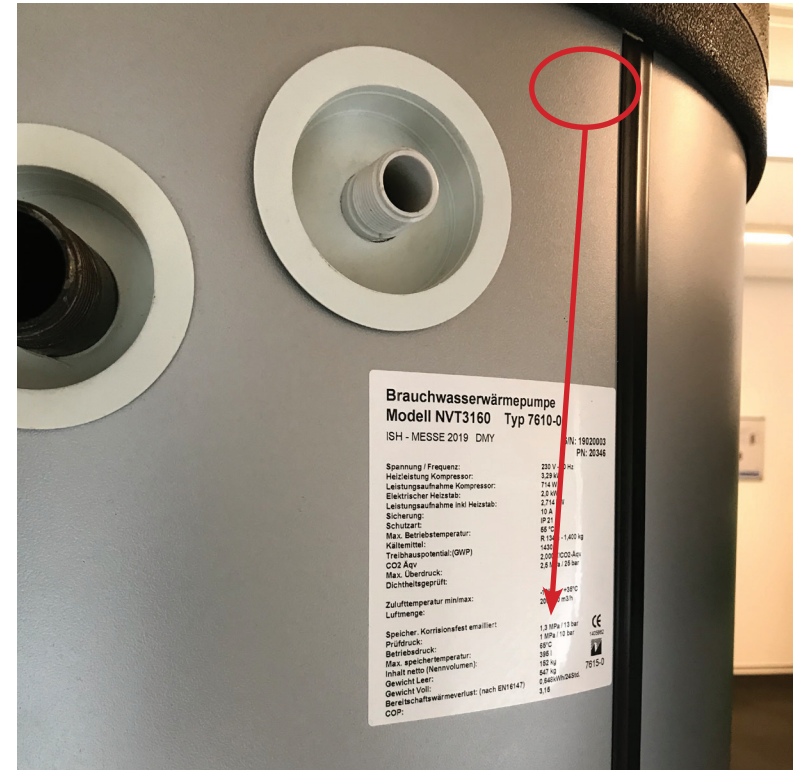
*** Filetage Whitworth

1.5.3 La Plaque Signalétique/Étiquette Produit

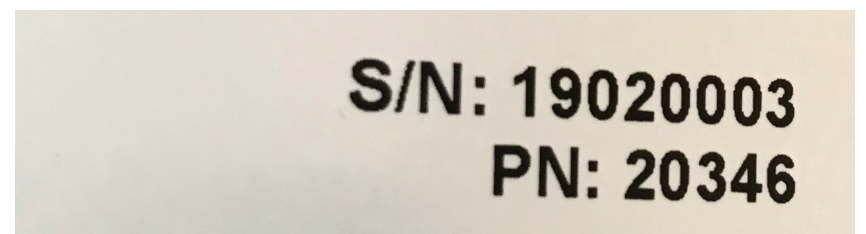
La plaque signalétique fournit des informations sur les caractéristiques techniques de votre appareil. La plaque signalétique est située à l'arrière de l'appareil, côté droit (près de la sortie eau de dégivrage).

1.5.4 Les données de la plaque signalétique

L'illustration ci-contre vous montre comment la plaque signalétique est structurée.

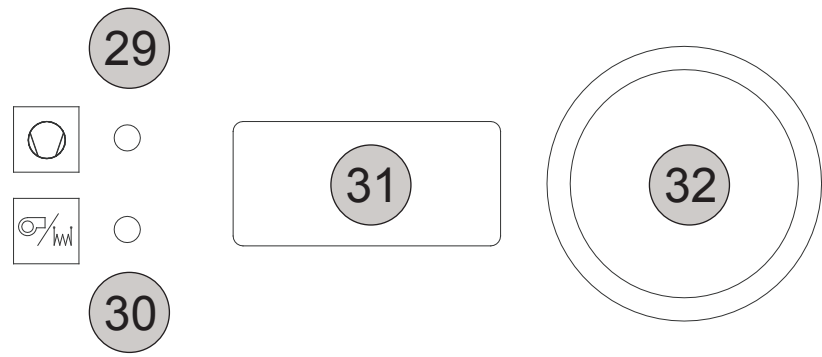
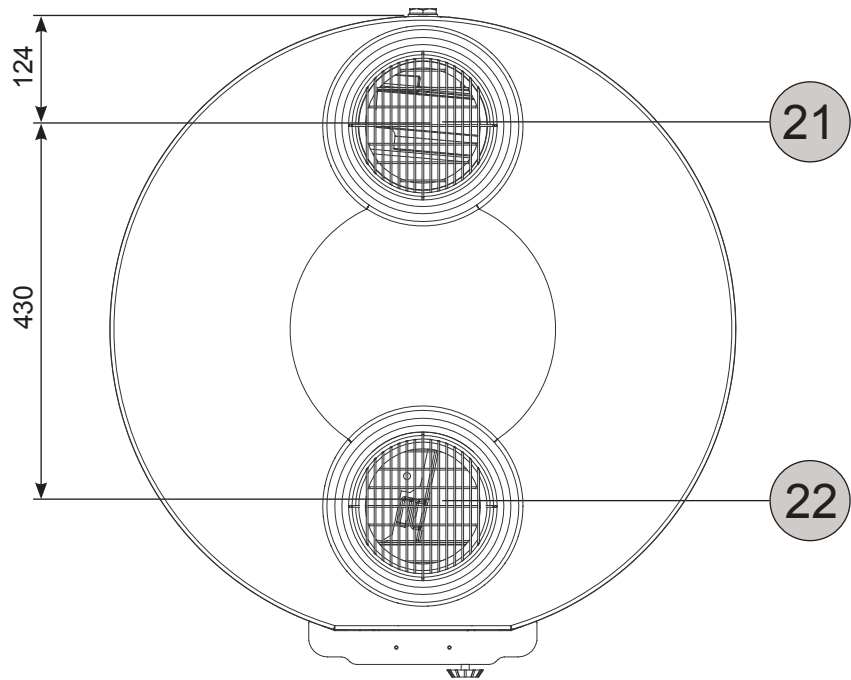
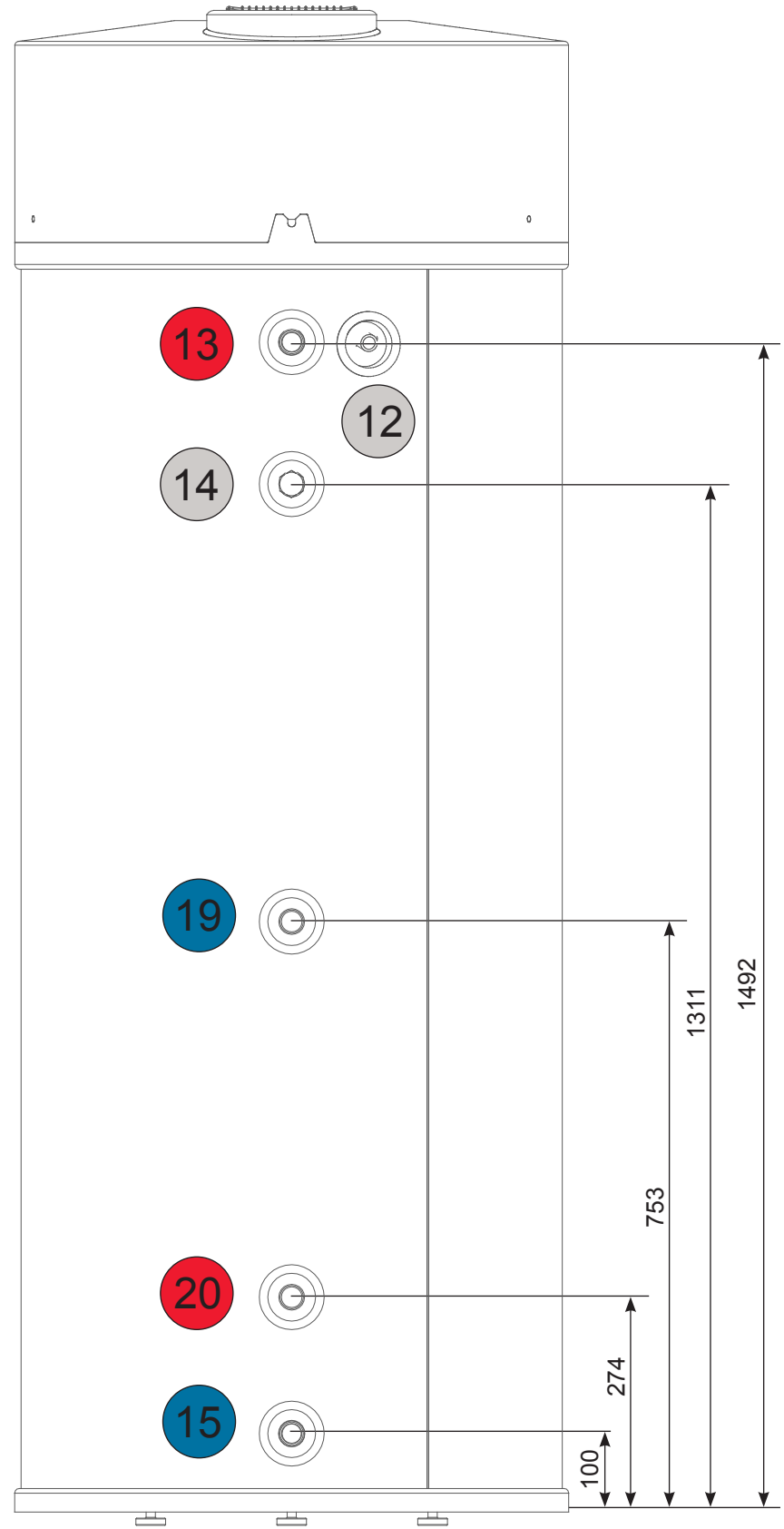
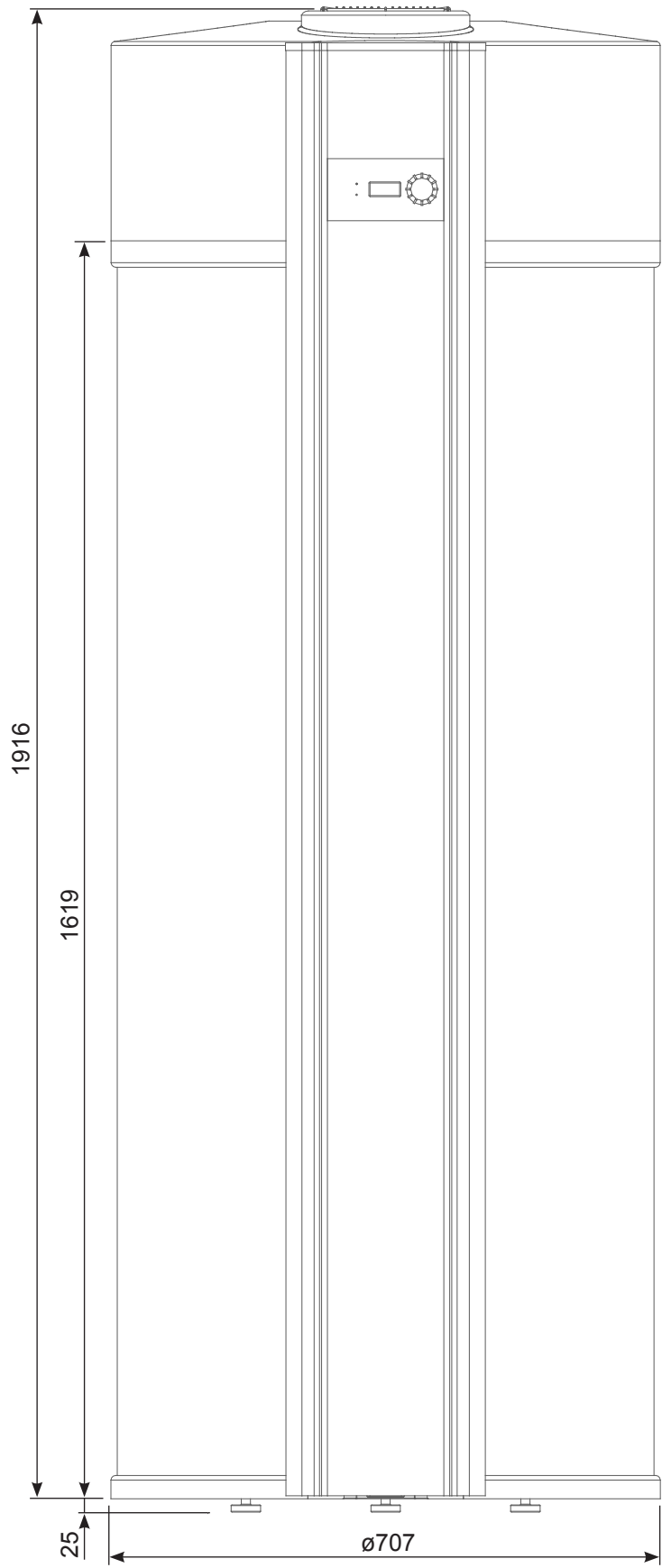


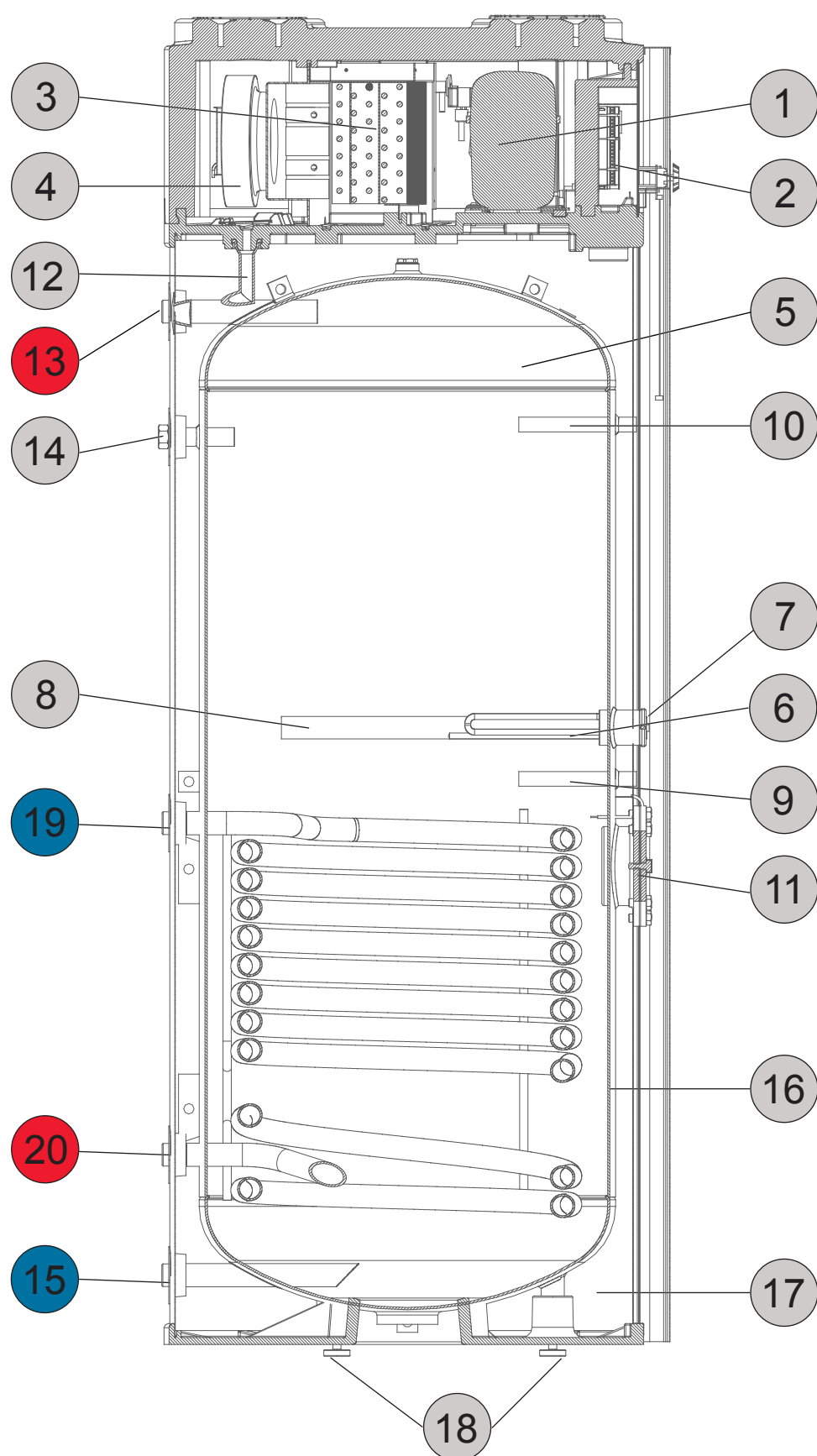
La désignation du modèle (numéro de modèle PN), et le numéro de série indiqué sur la deuxième ligne (numéro de série S / N) – permettent l'identification exacte de votre appareil. Pour toutes questions ou démarches, il faut toujours pouvoir communiquer les deux numéros.



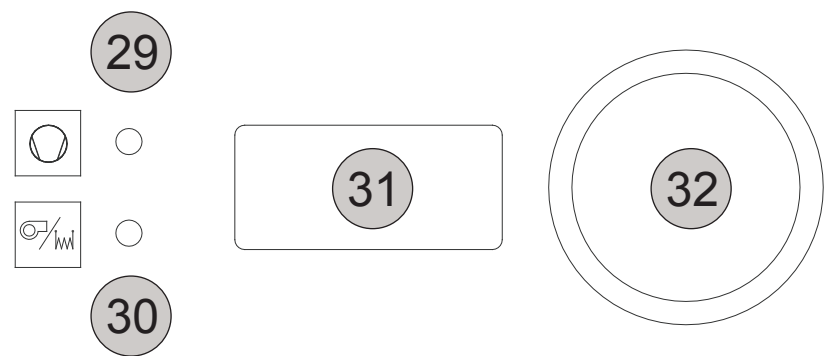
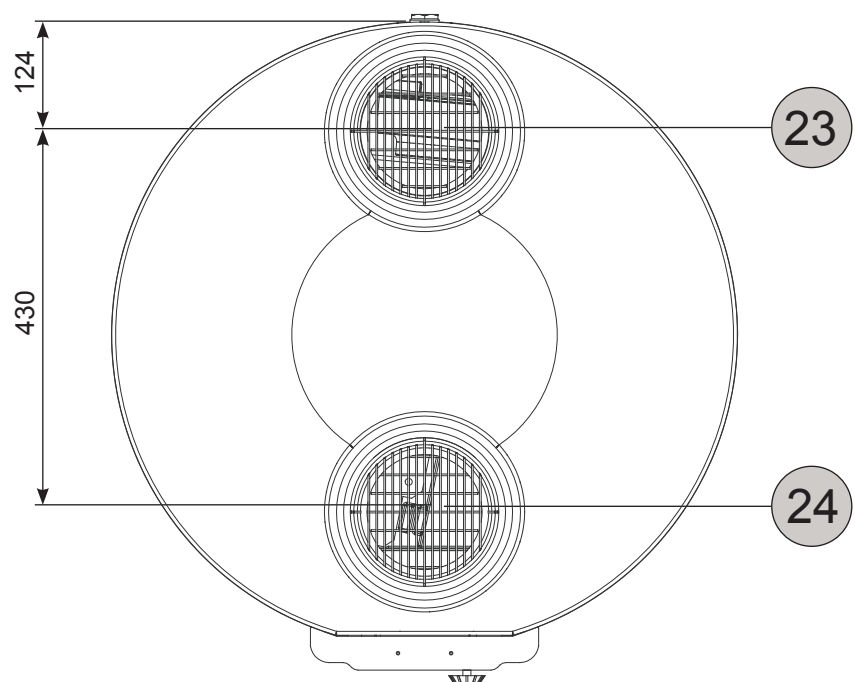
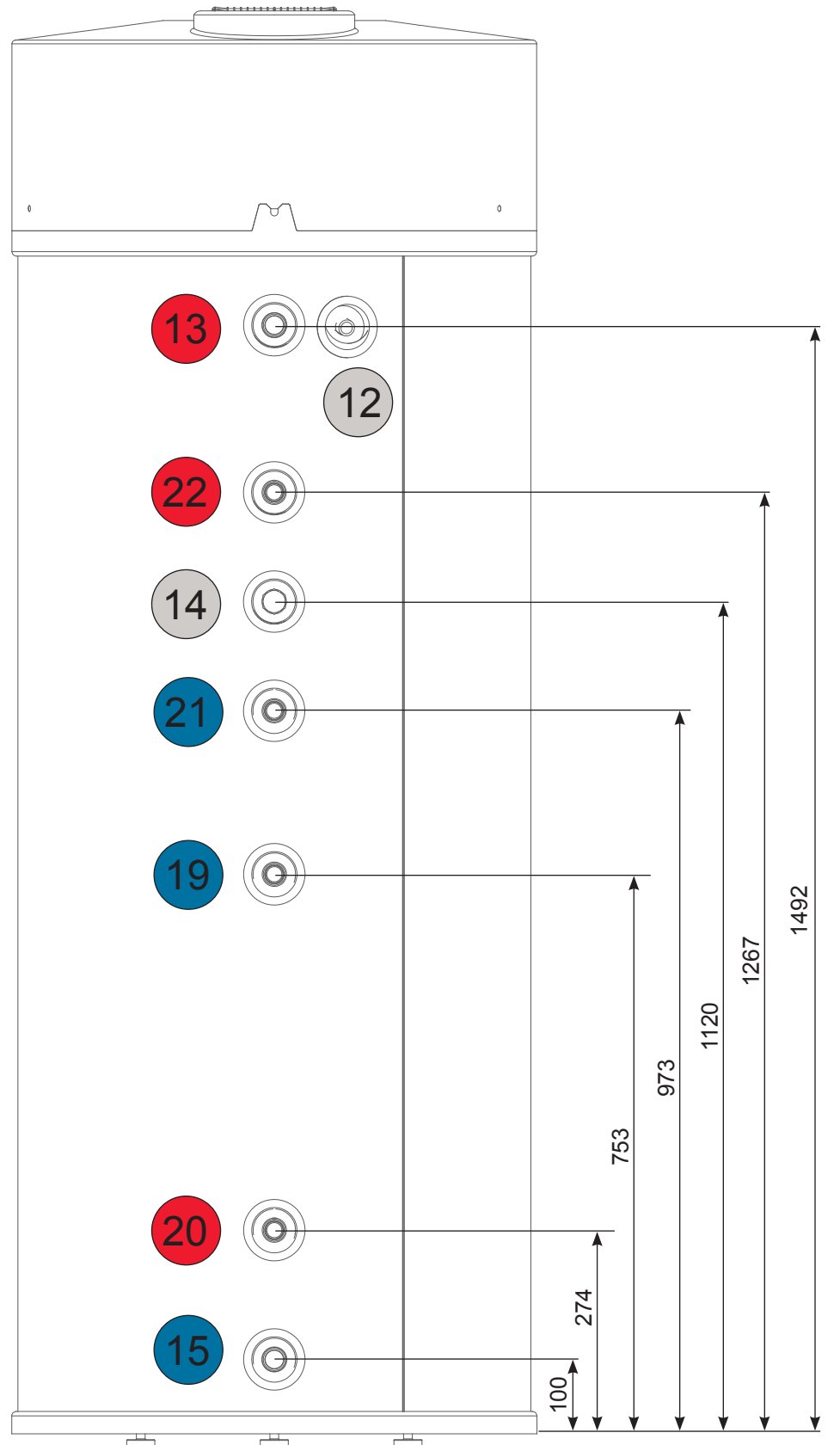
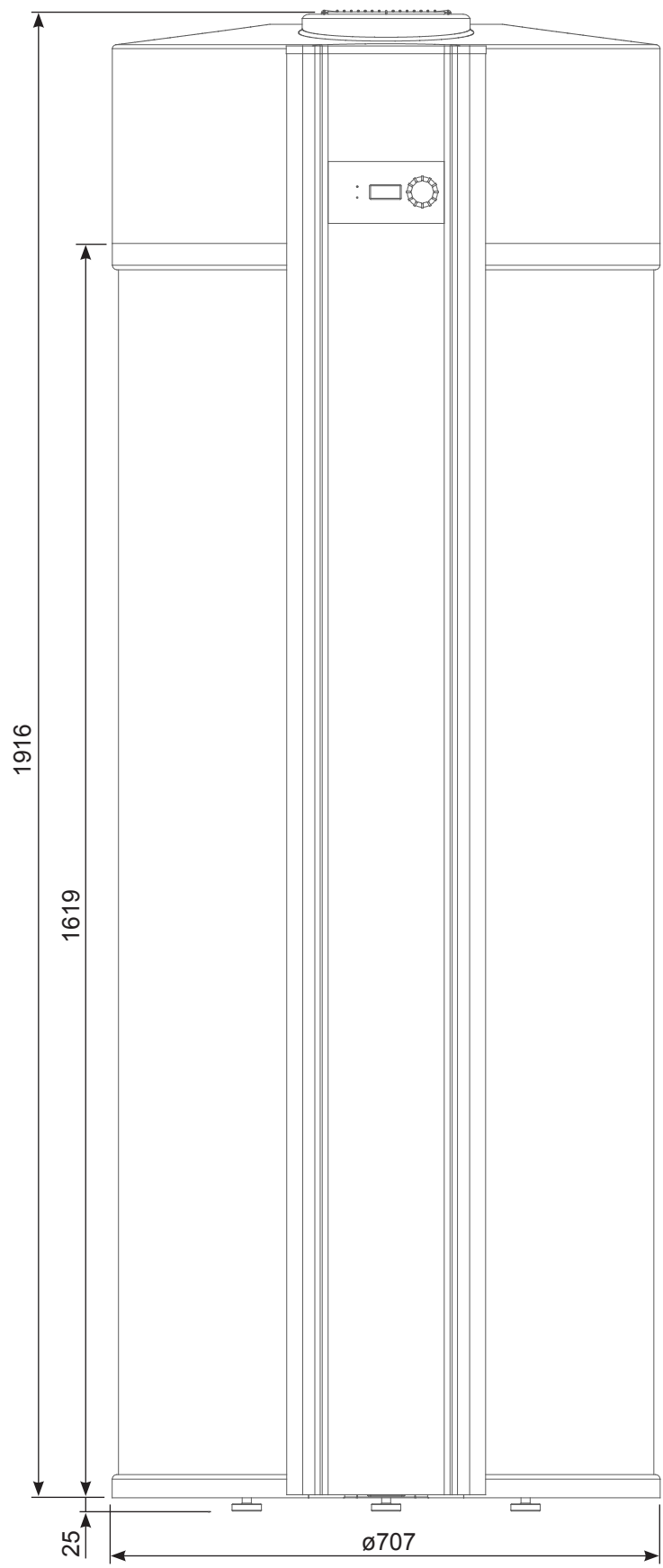
S/N: 19020003
PN: 20346

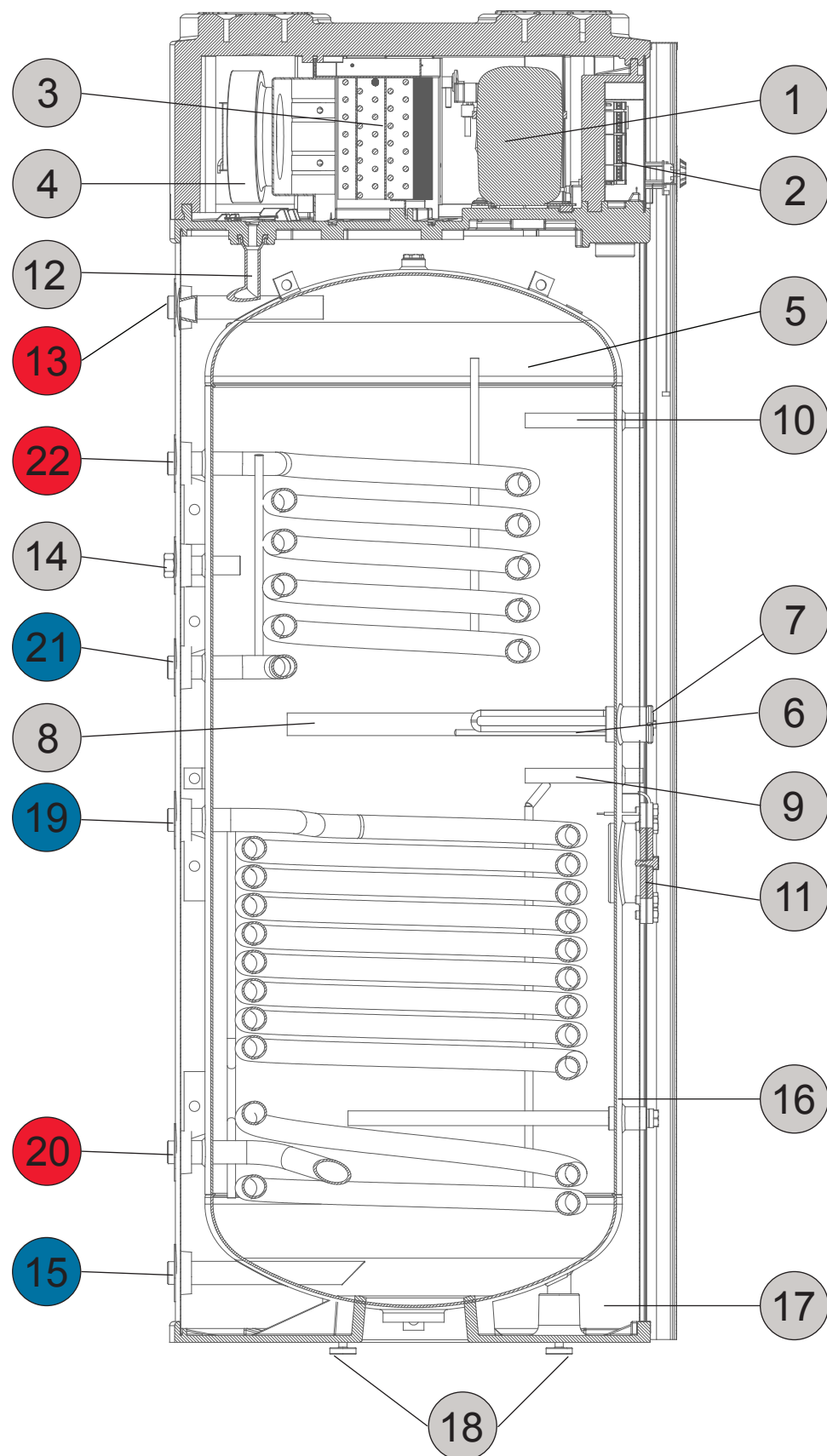
1.6 Schéma de Construction - Série VT3160





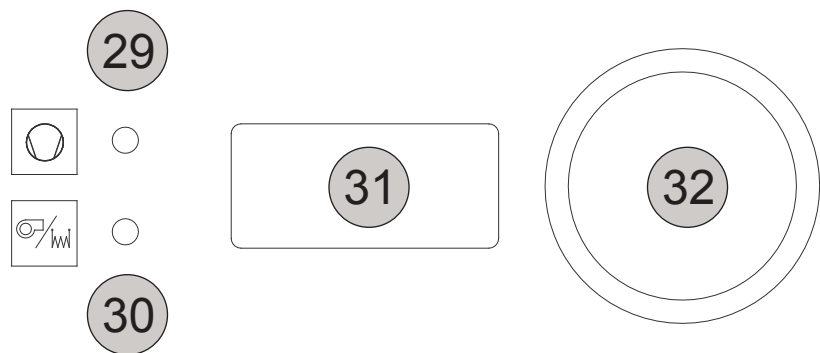
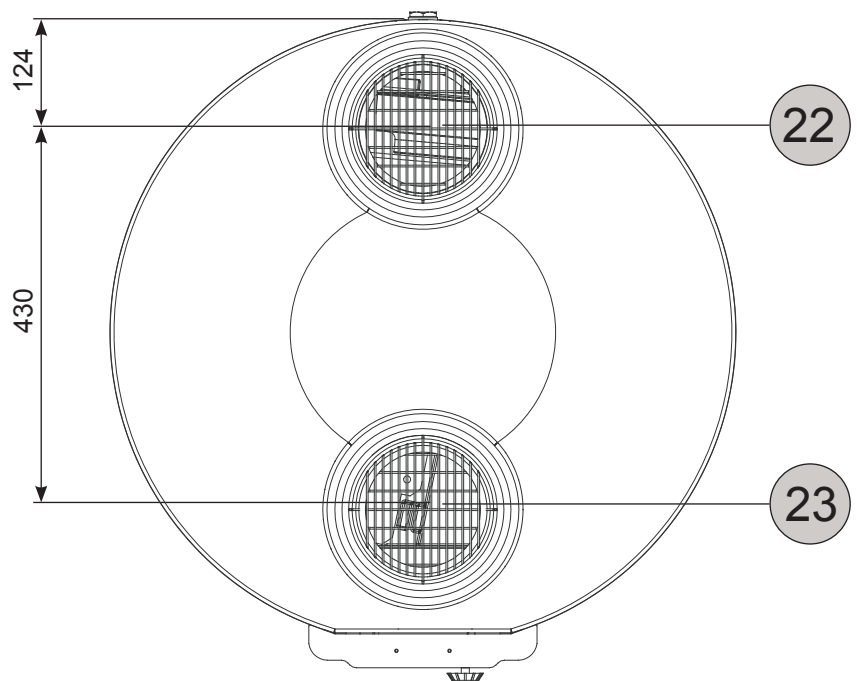
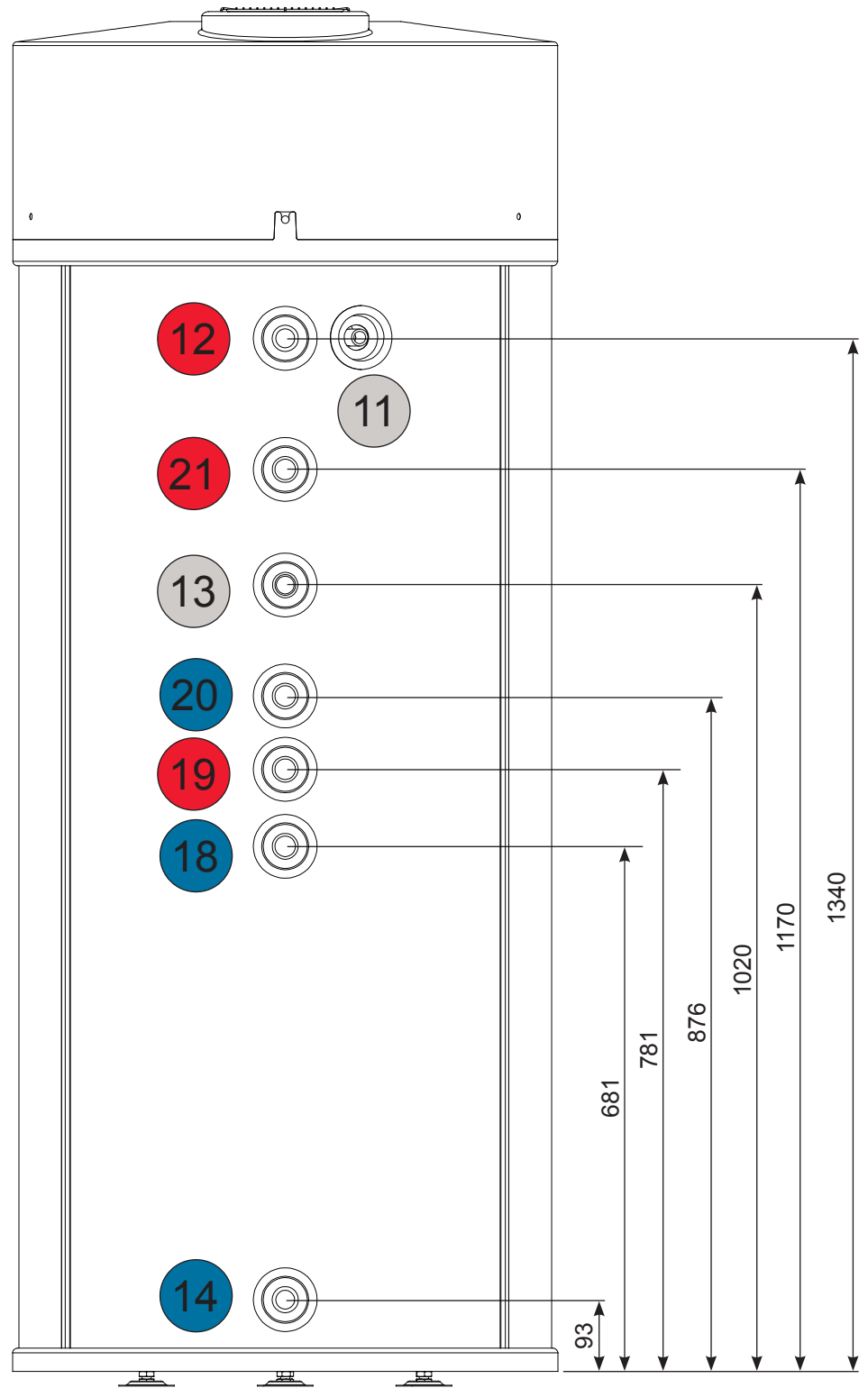
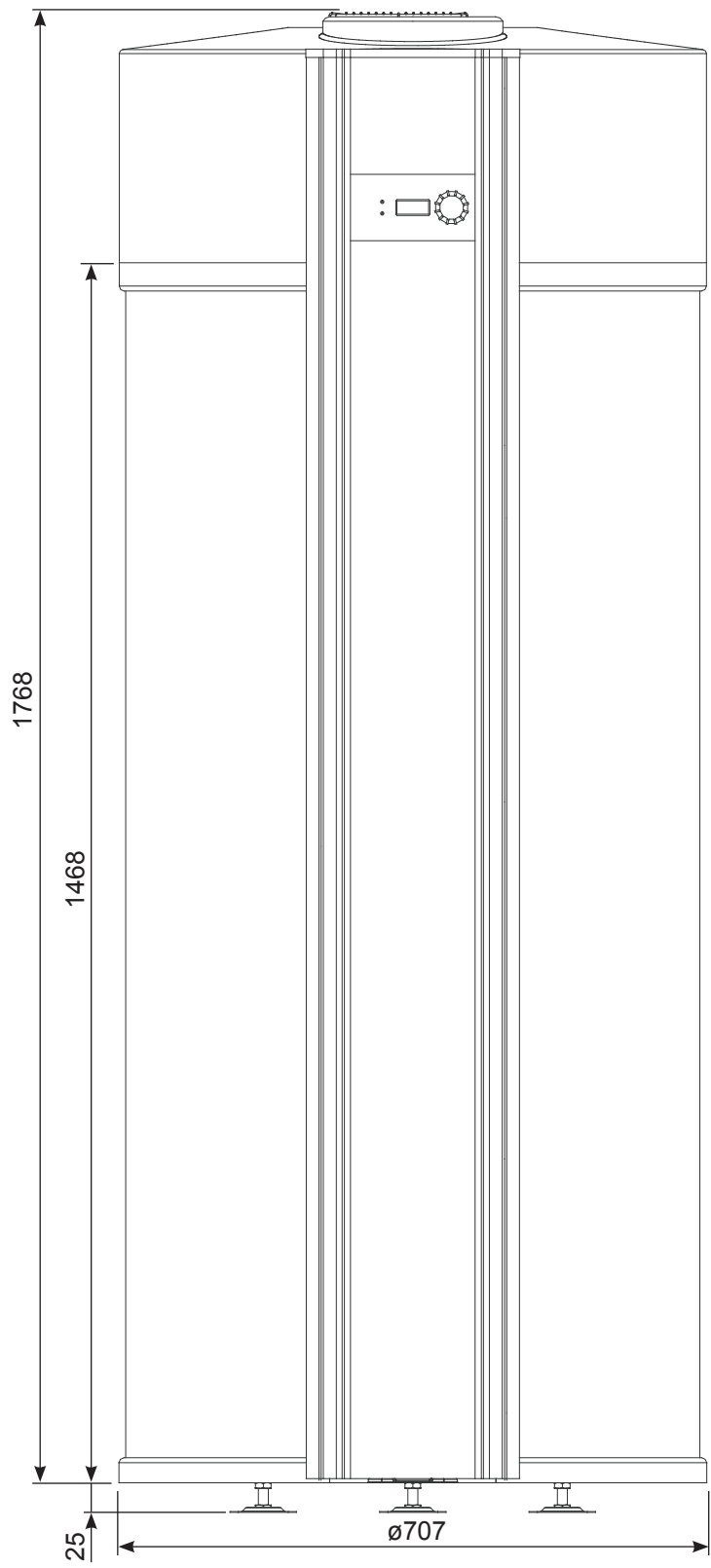
- | | |
|---|--|
| 1: COMPRESSEUR | 14: BOUCLAGE SANITAIRE 3/4" RG |
| 2: BOITIER ELECTRONIQUE/ REGULATION | 15: RACCORDEMENT EAU FROIDE 1" RG |
| 3: EVAPORATEUR | 16: CONDENSATEUR (ALUMINIUM) |
| 4: VENTILATEUR | 17: ISOLATION (MOUSSE) |
| 5: RESERVOIR ECS, ÉMAILLÉ | 18: PIEDS TÉLESCOPIQUES RÉGLABLES EN HAUTEUR |
| 6: ÉLÉMENT CHAUFFANT ÉLECTRIQUE/APPOINT | 19: ENTREE ECHANGEUR DE CHALEUR 1" RG |
| 7: THERMOSTAT | 20: SORTIE ECHANGEUR DE CHALEUR 1" RG |
| 8: ANODE (STANDARD) / ANODE A SIGNAL (CHOIX CLIENT) | 21: SORTIE D'AIR (ø160mm) |
| 9: MANCHON D'IMMERSION / SONDE DE TEMPERATURE | 22: ENTRÉE D'AIR (ø160mm) |
| 10: MANCHON D'IMMERSION / SONDE SUPPLÉMENTAIRE | 29: AFFICHAGE LED POUR FONCTIONNEMENT / PANNE CHAUFFE-EAU |
| 11: BRIDES (STANDARD) | 30: AFFICHAGE LED POUR FONCTIONNEMENT / PANNE CHAUFFAGE AUXILIAIRE |
| 12: DRAINAGE D'EAU DE DÉGIVRAGE 1/2" RG | 31: INTERFACE DE CONTROLE (DISPLAY) |
| 13: RACCORDEMENT EAU CHAUDE 1" RG | 32: BOUTON DE COMMANDE - ROTATIF ET PRESSION |

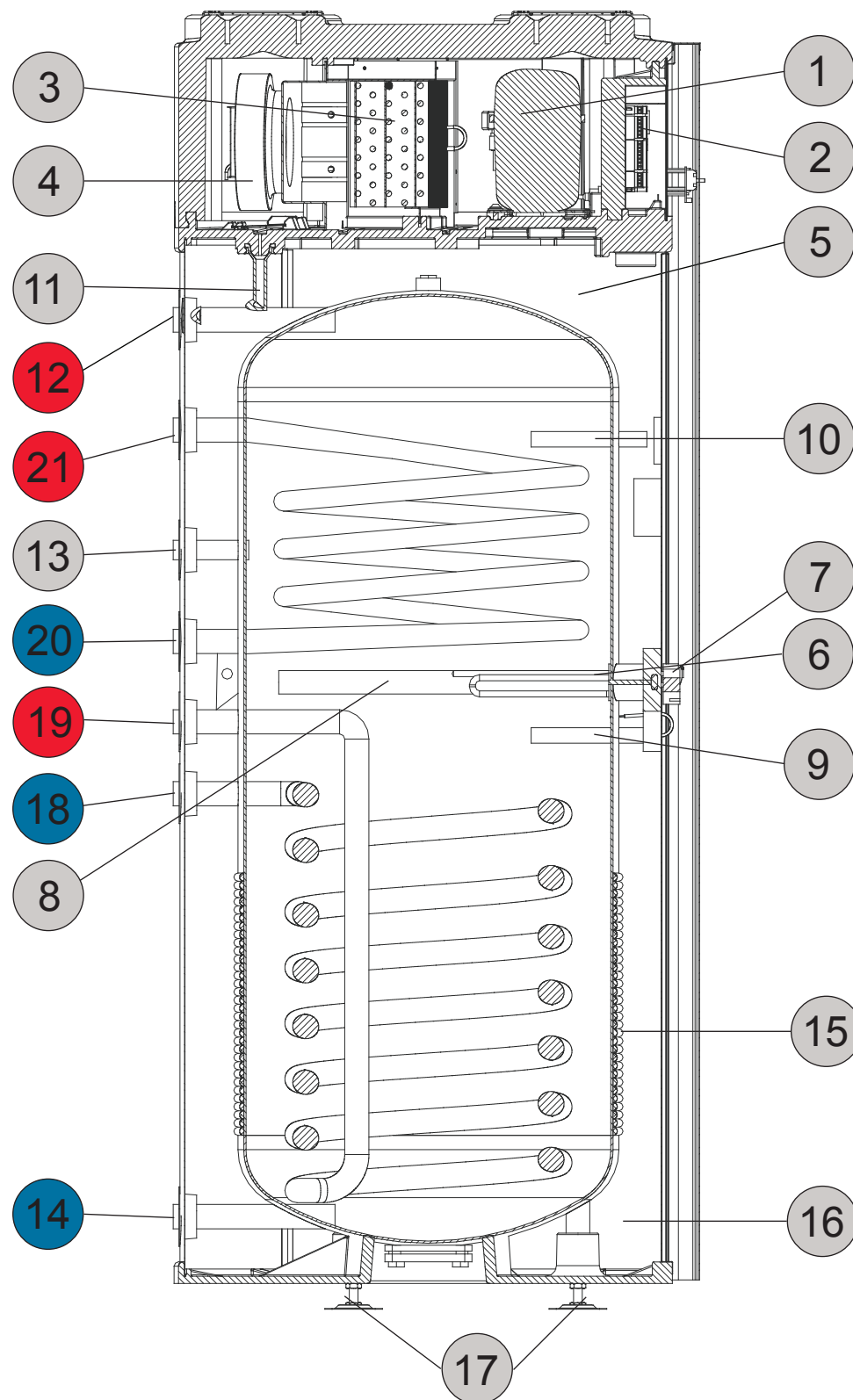




- | | |
|---|--|
| 1: COMPRESSEUR | 14: BOUCLAGE SANITAIRE 3/4" RG |
| 2: BOITIER ELECTRONIQUE/ REGULATION | 15: RACCORDEMENT EAU FROIDE 1" RG |
| 3: EVAPORATEUR | 16: CONDENSATEUR (ALUMINIUM) |
| 4: VENTILATEUR | 17: ISOLATION (MOUSSE) |
| 5: RESERVOIR ECS, ÉMAILLÉ | 18: PIEDS TÉLESCOPIQUES RÉGLABLES EN HAUTEUR |
| 6: ÉLÉMENT CHAUFFANT ÉLECTRIQUE/APPOINT | 19: ENTREE ECHANGEUR DE CHALEUR 1" RG |
| 7: THERMOSTAT | 20: SORTIE ECHANGEUR DE CHALEUR 1" RG |
| 8: ANODE (STANDARD) / ANODE A SIGNAL (CHOIX CLIENT) | 21: SORTIE D'AIR (ø160mm) |
| 9: MANCHON D'IMMERSION / SONDE DE TEMPERATURE | 22: ENTRÉE D'AIR (ø160mm) |
| 10: MANCHON D'IMMERSION / SONDE SUPPLÉMENTAIRE | 29: AFFICHAGE LED POUR FONCTIONNEMENT / PANNE CHAUFFE-EAU |
| 11: BRIDES (STANDARD) | 30: AFFICHAGE LED POUR FONCTIONNEMENT / PANNE CHAUFFAGE AUXILIAIRE |
| 12: DRAINAGE D'EAU DE DÉGIVRAGE 1/2" RG | 31: INTERFACE DE CONTROLE (DISPLAY) |
| 13: RACCORDEMENT EAU CHAUDE 1" RG | 32: BOUTON DE COMMANDE - ROTATIF ET PRESSION |

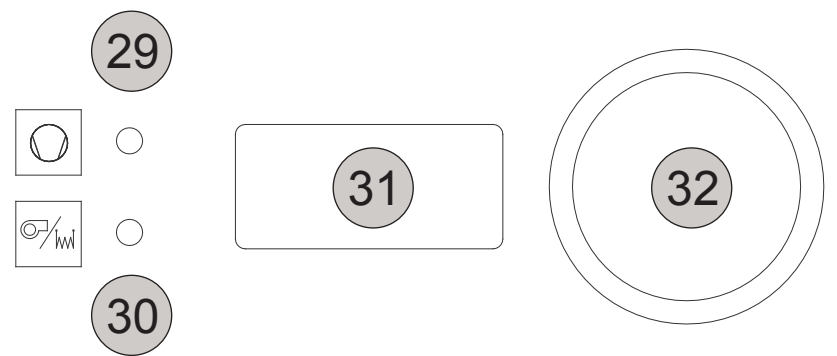
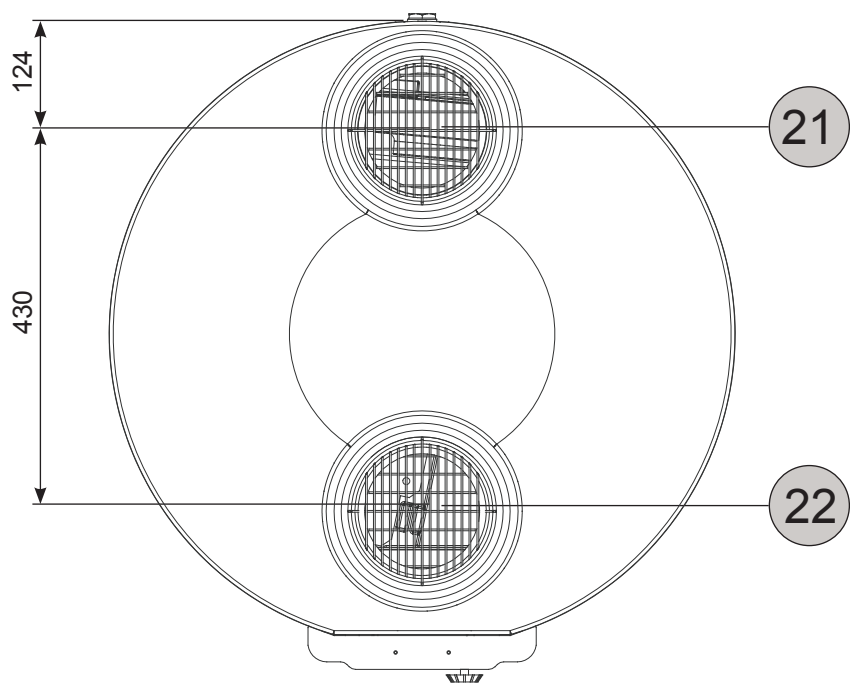
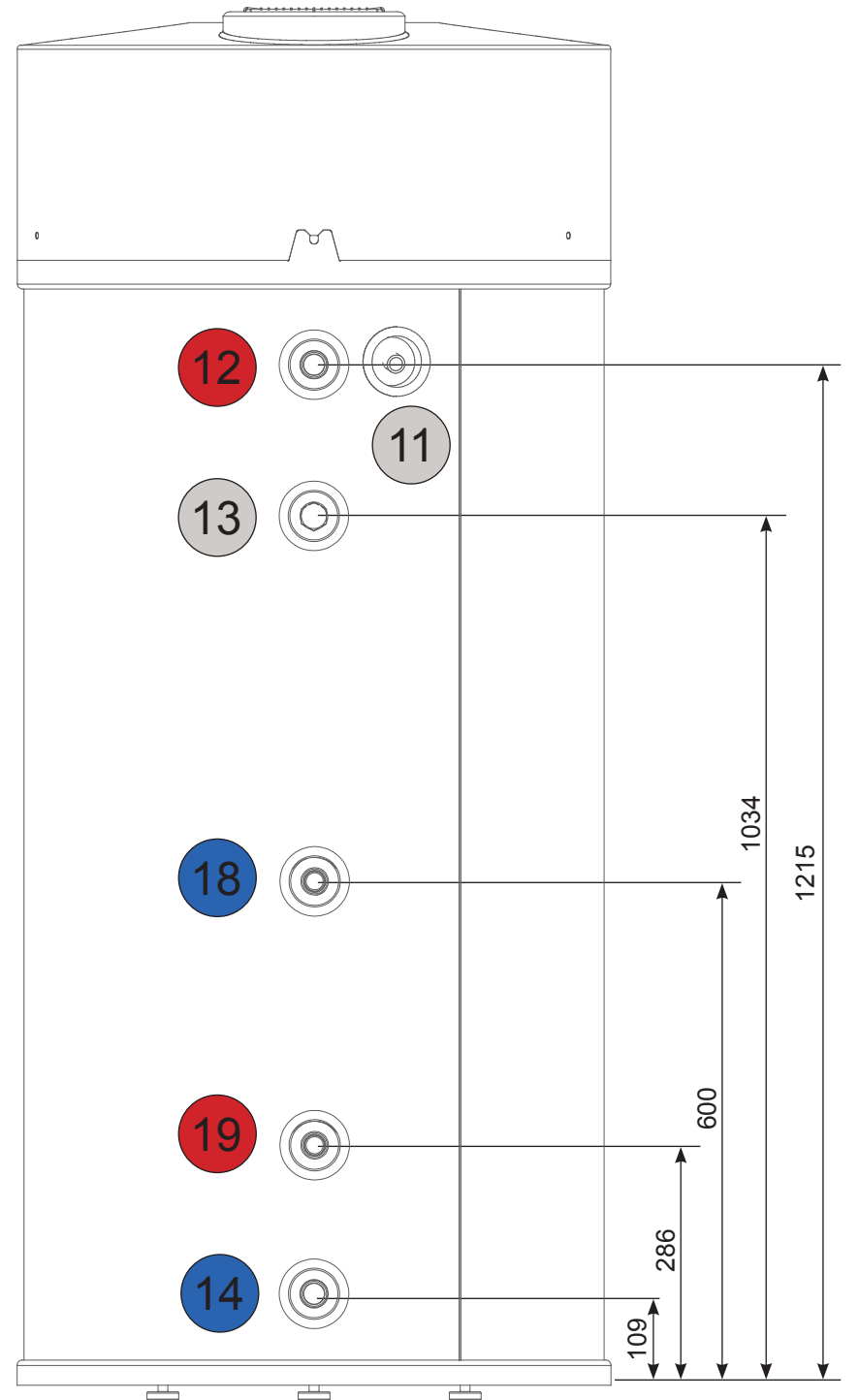
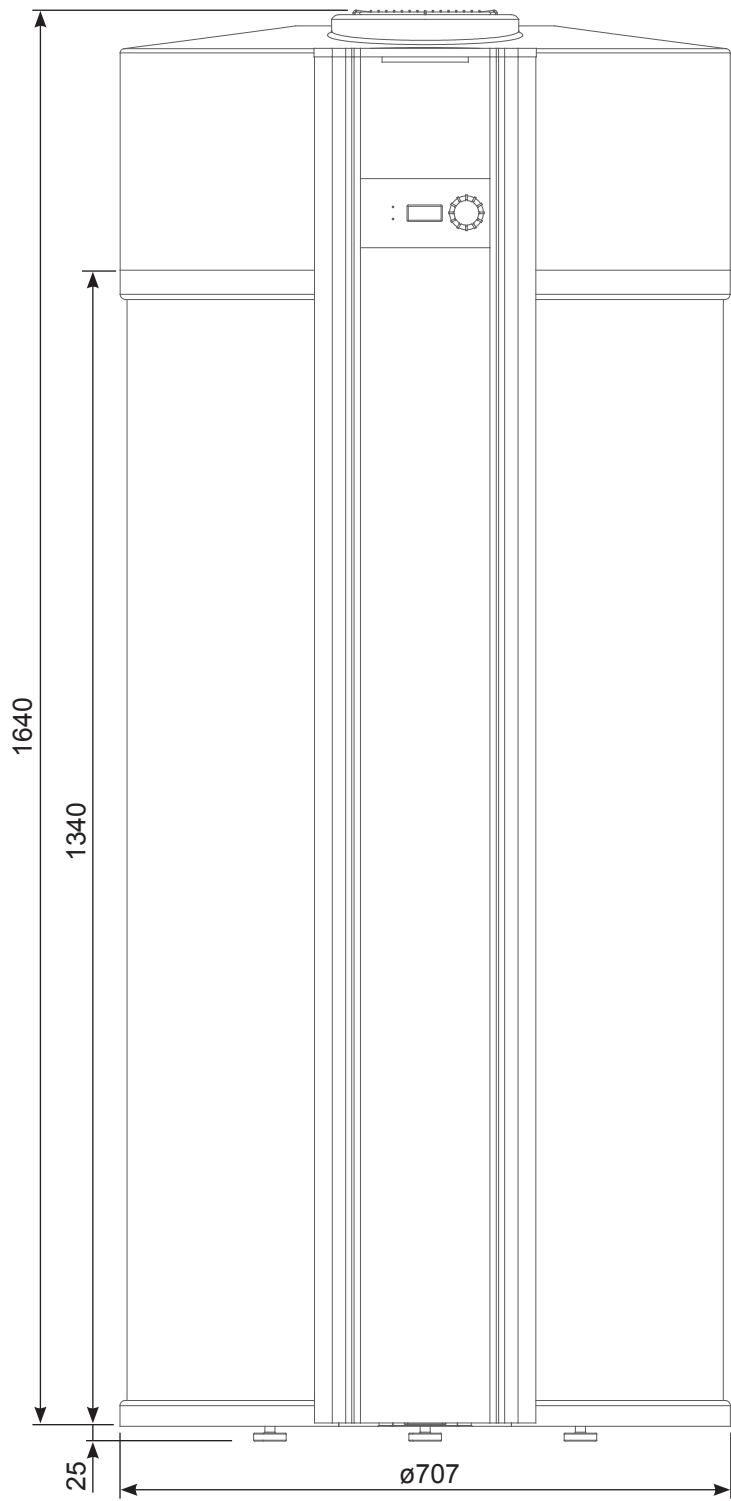
1.6.1 Schéma de Construction - Série VT3130

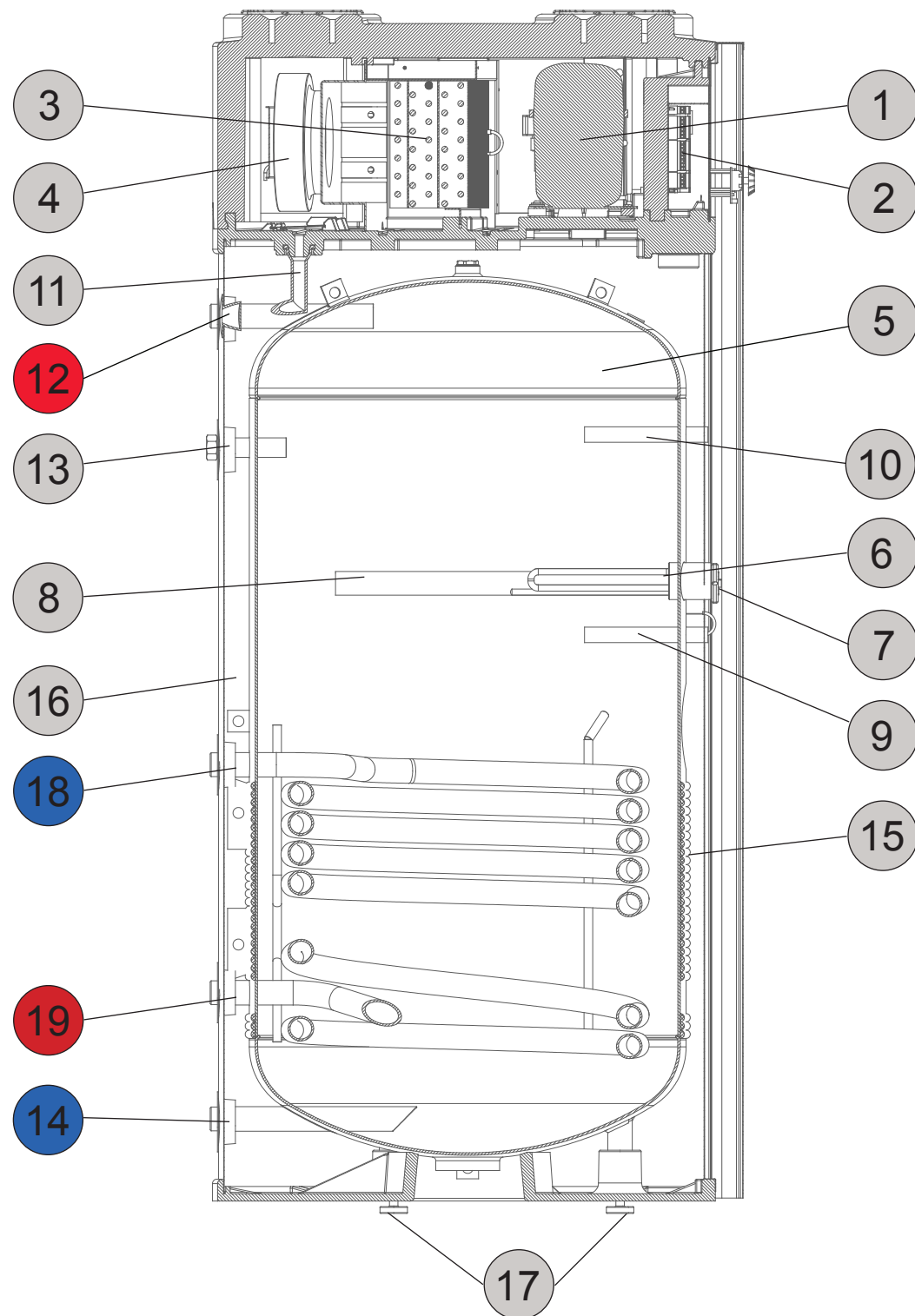




- 1: COMPRESSEUR
- 2: BOITIER ELECTRONIQUE / REGULATION
- 3: EVAPORATEUR
- 4: VENTILATEUR
- 5: RESERVOIR ECS, ÉMAILLÉ
- 6: ÉLÉMENT CHAUFFANT ÉLECTRIQUE
- 7: THERMOSTAT
- 8: ANODE (STANDARD) / ANODE A SIGNAL (CHOIX CLIENT)
- 9: MANCHON D'IMMERSION / SONDE DE TEMPERATURE
- 10: MANCHON D'IMMERSION / SONDE SUPPLÉMENTAIRE
- 11: DRAINAGE D'EAU DE DÉGIVRAGE 1/2" RG
- 12: RACCORDEMENT EAU CHAUDE 1" RG
- 13: BOUCLAGE SANITAIRE 3/4" RG
- 14: RACCORDEMENT EAU FROIDE 1" RG
- 15: CONDENSATEUR (ALUMINIUM)
- 16: ISOLATION (MOUSSE)
- 17: PIEDS TÉLESCOPIQUES RÉGLABLES EN HAUTEUR
- 18: ENTREE ECHANGEUR DE CHALEUR PARTIE BASSE 1 RG
- 19: SORTIE ECHANGEUR DE CHALEUR PARTIE BASSE 1" RG
- 20: ENTREE ECHANGEUR DE CHALEUR PARTIE HAUTE 1 RG
- 21: SORTIE ECHANGEUR DE CHALEUR PARTIE HAUTE 1" RG
- 22: SORTIE D'AIR (ø160mm)
- 23: ENTRÉE D'AIR (ø160mm)
- 29: AFFICHAGE LED FONCTIONNEMENT / PANNE CHAUFFE-EAU
- 30: AFFICHAGE LED FONCTIONNEMENT / PANNE CHAUFFAGE AUXILIAIRE
- 31: INTERFACE DE CONTROLE (DISPLAY)
- 32: BOUTON DE COMMANDE - ROTATIF ET PRESSION

1.6.2 Schéma de Construction - Série VT3150 ECO





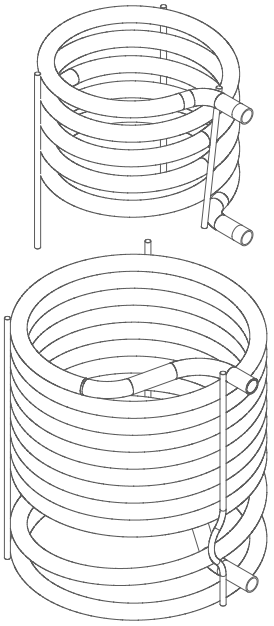
- 1: COMPRESSEUR
- 2: BOITIER ELECTRONIQUE / REGULATION
- 3: EVAPORATEUR
- 4: VENTILATEUR
- 5: RESERVOIR ECS, ÉMAILLÉ
- 6: ÉLÉMENT CHAUFFANT ÉLECTRIQUE
- 7: THERMOSTAT
- 8: ANODE (STANDARD) / ANODE A SIGNAL (CHOIX CLIENT)
- 9: MANCHON D'IMMERSION / SONDE DE TEMPERATURE
- 10: MANCHON D'IMMERSION / SONDE SUPPLÉMENTAIRE
- 11: DRAINAGE D'EAU DE DÉGIVRAGE 1/2" RG
- 12: RACCORDEMENT EAU CHAUDE 1" RG
- 13: BOUCLAGE SANITAIRE 3/4" RG
- 14: RACCORDEMENT EAU FROIDE 1" RG
- 15: CONDENSATEUR (ALUMINIUM)
- 16: ISOLATION (MOUSSE)
- 17: PIEDS TÉLESCOPIQUES RÉGLABLES EN HAUTEUR
- 18: ENTREE ECHANGEUR DE CHALEUR PARTIE BASSE 1 RG
- 19: SORTIE ECHANGEUR DE CHALEUR 1" RG
- 21: SORTIE D'AIR (ø160mm)
- 22: ENTRÉE D'AIR (ø160mm)
- 29: AFFICHAGE LED POUR FONCTIONNEMENT / PANNE CHAUFFE-EAU
- 30: AFFICHAGE LED POUR FONCTIONNEMENT / PANNE CHAUFFAGE AUXILIAIRE
- 31: INTERFACE DE CONTROLE (DISPLAY)
- 32: BOUTON DE COMMANDE - ROTATION ET PRESSION

1.7 Échangeur(s) de chaleur intégré(s)

Lors de l'utilisation d'échangeurs de chaleur, la température d'entrée et celle du réservoir doit être contrôlé (thermostaté) pour assurer le respect des limites de températures. Les limites de température du réservoir de stockage sont toujours prioritaires. La température d'ECS dans le réservoir ne doit jamais dépasser 65°C.



La température dans le réservoir d'ECS ne doit pas dépasser 65°C, car, au-delà, il y a un risque d'endommager le circuit de refroidissement. Tous dégâts causés par une telle surchauffe et le non-respect de cette consigne, mené à l'exclusion de garantie.



Les modèles de la série VT3130 et VT3160 sont disponibles 'sans', "avec '1'", ou "avec '2'" échangeurs de chaleur.

Les modèles de la série VT3150 ECO sont disponibles « sans » ou avec « un seul » échangeur de chaleur supplémentaire.

Caractéristiques techniques des échangeurs de chaleur (EC):

Modèle	EC Inférieur Surface	Volume	EC Supérieur Surface	Volume
Unité	M ²	l	M ²	l
VT3131	0,9	5,4		
VT3132	1,6	9,6	0,7	3,8
VT3151 ECO	1,0	6,0		
VT3161	1,6	9,6		
VT3162	1,6	9,6	0,7	3,8

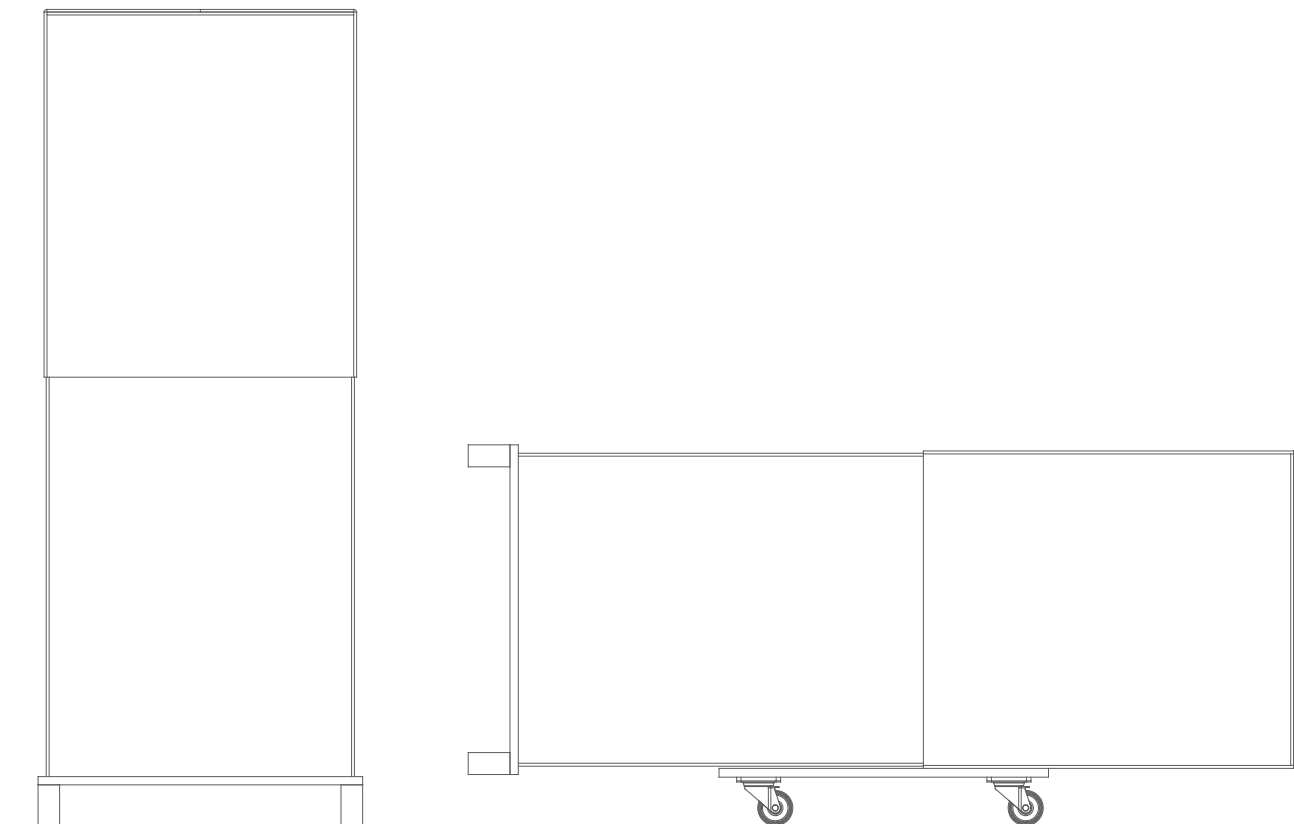
2 Transport - Stockage - Emballage

2.1 Transport

Pour les courtes distances (livraison sur le chantier), le chauffe-eau thermodynamique peut également être transportée horizontalement dans le véhicule de livraison. En position horizontal, le dos de l'emballage doit être orienté vers le bas !



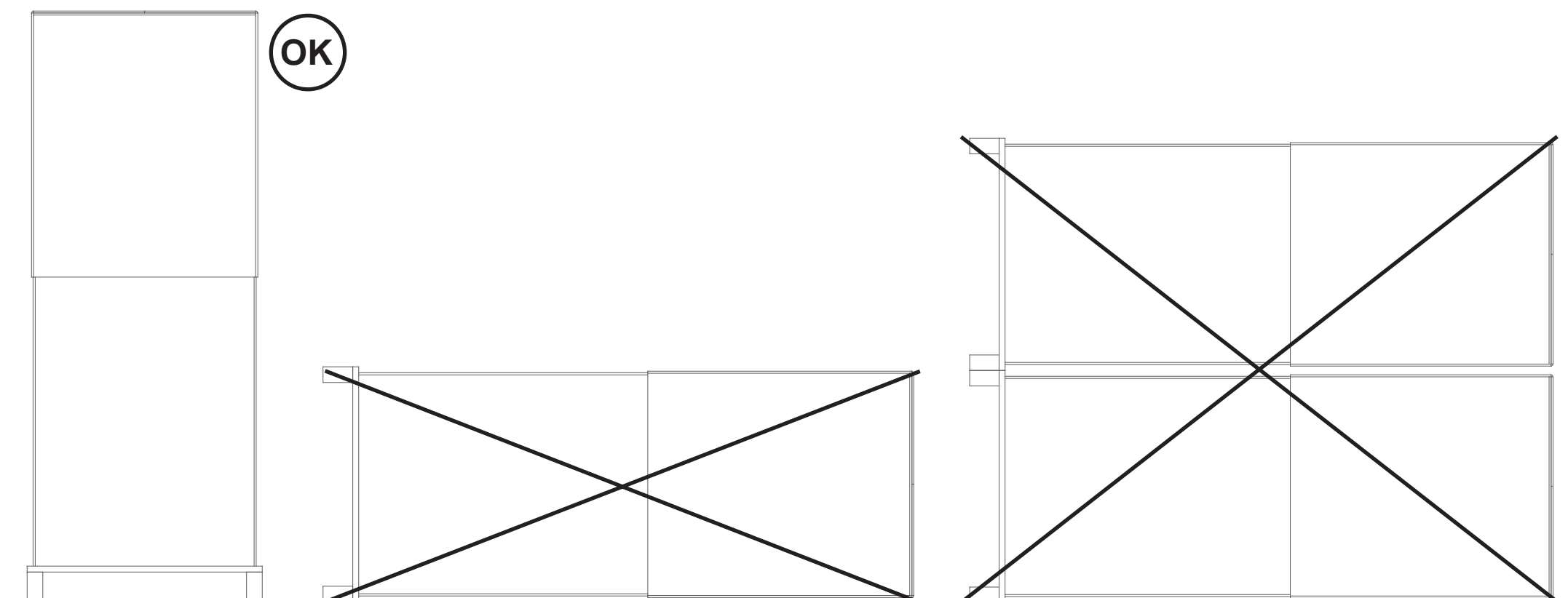
Lors de la livraison et avant d'accepter sa livraison, l'appareil ou l'emballage ne doit pas être endommagé, utilisé et/ou avoir des signes d'usure. Toute réclamation doit impérativement être communiquée à la société de transport immédiatement!



2.2 Stockage

L'appareil doit être stocké qu'en position verticale et ne doit en aucun cas être empilé.

L'emplacement de stockage doit être sec (pas de stockage extérieur). La température dans le local de stockage ne peut dépasser -20°C ou +50°C.



2.3 Emballage

L'emballage du chauffe-eau est respectueux à l'environnement (carton et bois) et peut être réutilisé, jeté et/ou recyclé. Si vous ne pouvez pas réutiliser les matériaux d'emballage vous-même, nous conseillons de les envoyer au système de recyclage. Veuillez toujours respecter les réglementations locales en vigueur.

3 Installation du Chauffe-Eau Thermodynamique

3.1.1 Choix de l'emplacement

Afin de minimiser les pertes de chaleur, le chauffe-eau doit être installé aussi près du raccord d'eau chaude que possible.

Le lieu d'installation doit être sec, exempt de poussière et protégé du gel. Le sol doit être plan, horizontal et stable (il doit pouvoir supporter en permanence le poids du chauffe-eau rempli, c'est à dire 550kg). Les petites irrégularités peuvent être nivelées à l'aide des pieds télescopiques, réglables en hauteur. Si le chauffe-eau est opéré pendant la nuit (tarif électrique éventuellement moins cher), une installation à proximité de chambres doit être évitée. Même si le chauffe-eau thermodynamique est très silencieux, il est toujours possible que les personnes sensibles puissent se sentir dérangées par les émissions sonores de l'appareil. Le chauffe-eau doit être installé de manière à être facilement accessible à tout moment. Tous les dommages causés par une accessibilité insuffisante (inspection, entretien et réparation impossibles) sont de la responsabilité de l'installateur/utilisateur et ne sont pas couverts par la garantie du fabricant.

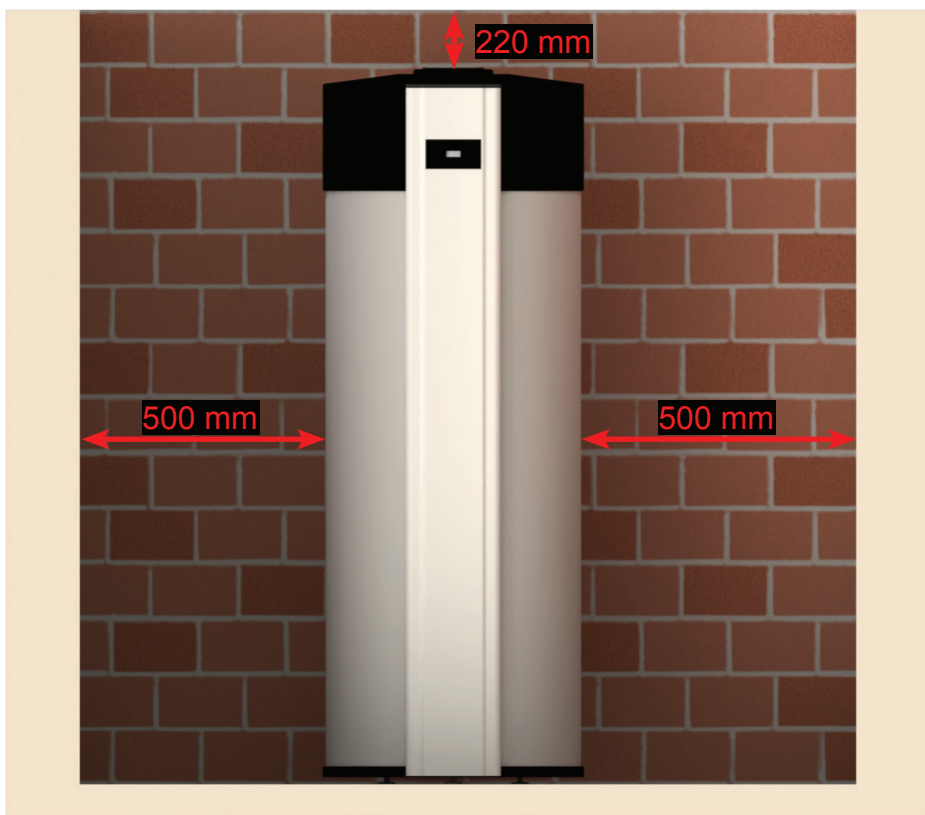
Le chauffe-eau doit être installée de manière à garantir l'évacuation libre des condensats et de l'eau de la vanne de sécurité. Lors d'une installation en toiture ou dans des locaux présentant des revêtements de sol sensibles (parquet, placard encastré, etc.), des mesures de protection adaptées (ex : bac de sol) doivent être prévues.



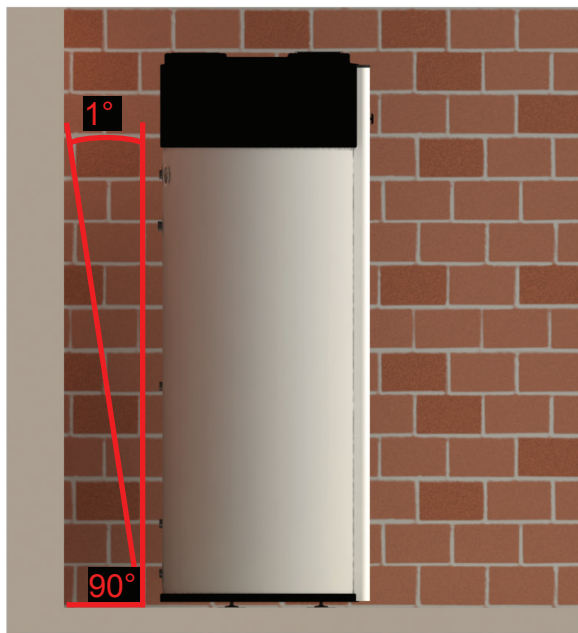
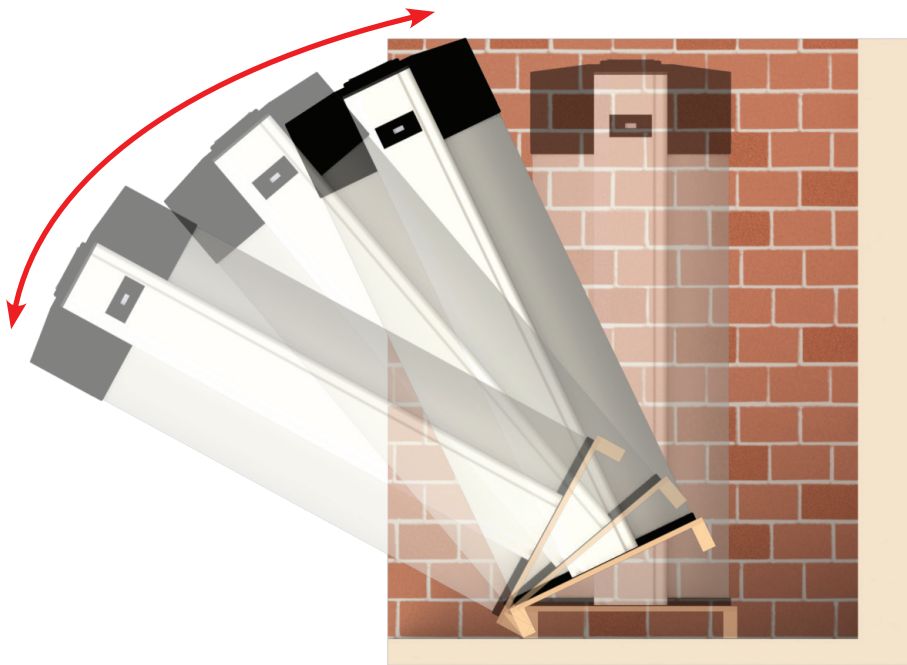
Le respect des distances minimales recommandées par rapport aux murs et aux plafonds pour l'installation du chauffe-eau est nécessaire afin de pouvoir assurer une maintenance optimale de l'appareil, d'avoir suffisamment d'espace pour connecter les conduits d'air, et afin d'éviter les retours d'air en mode de recyclage d'air.

Il doit aussi avoir suffisamment d'espace derrière le chauffe-eau pour assurer l'entretien optimal des connexions et l'ensemble des composants hydrauliques.

Tous les dommages causés par une inaccessibilité et/ou une accessibilité réduite sont de la responsabilité de l'installateur/client et ne seront pas couverts par la garantie du fabricant.



3.1.2 Conseils d'installation



Série VT3160

Hauteur minimale de la pièce = 2200 mm

Série VT3130

Hauteur minimale de la pièce = 2000 mm

Série VT3150 ECO

Hauteur minimale de la pièce = 1870 mm

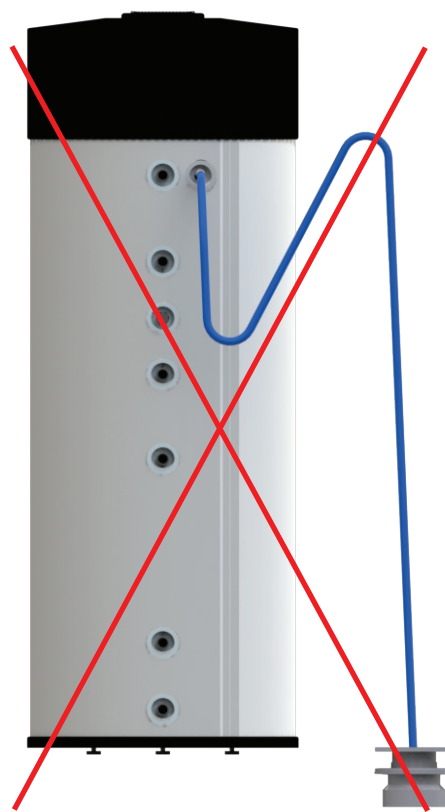


L'appareil doit toujours être à niveau (d'aplomb) pour permettre l'évacuation correcte des condensats. **1° d'inclinaison vers l'arrière est tolérable.**



De règle générale, un siphon devrait être installé afin d'éviter toutes odeurs et l'introduction de gaz dans les condensats.

Petite astuce: Vous pouvez arriver au même résultat en mettant une boucle dans le tuyau de condensat (voir illustration). Simple mais efficace : Cette technique a le même effet qu'un siphon dédié.



Le tuyau pour l'évacuation des condensats doit être correctement monter sur la sortie et canalisé dans l'évacuation. Si le tuyau d'évacuation est placé au-dessus de l'évacuation des condensats, les condensats peuvent refluer dans l'appareil. Les dégâts causés par cette erreur de montage sont exclus de la garantie du fabricant.

3.1.3 Déballage

Retirez l'emballage en carton et l'angle de protection. Desserrez les écrous des boulons de fixation sous la palette de transport (avec une clé plate ou à fourche de 19 mm) afin de pouvoir retirer les rondelles. Amenez maintenant l'appareil avec la palette vers son emplacement d'installation final. Pour retirer la palette, il faut encore retirer les écrous. Les poignées intégrées vous aideront à manipuler le chauffe-eau.

Fixez maintenant les trois pieds et placez l'appareil comme décrit ci-dessous. N'oubliez pas de retirer la poignée.



L'appareil peut être incliné sur le côté de 45° maximum. Il peut être transporté horizontalement temporairement à condition que l'arrière de l'emballage pointe vers le bas. Ceci s'applique également pour transport jusqu'au site d'installation.

3.2 Raccordement Hydraulique

Votre chauffe-eau thermodynamique dispose d'un réservoir haut de gamme, fabriqué en acier particulièrement épais de très haute qualité avec un revêtement intérieur supérieur en émail, ainsi que d'une protection cathodique permanente contre la corrosion grâce à son anode à signal en magnésium généreusement dimensionnée. L'ensemble assure une protection permanente optimale et une longue durée de vie de votre appareil.

Règles générales pour le raccordement hydraulique

Lors de l'utilisation de tuyaux en cuivre, la règle "Ne jamais installer du cuivre dans le sens d'écoulement devant de l'acier (tuyaux, amateurs et raccords)" doit être respectée impérativement. Si nécessaire, prévoir une séparation galvanique avec des raccords isolants diélectriques. Veuillez-vous assurer qu'aucun résidu ne reste dans le tuyau après le soudage, car cela augmente le risque de corrosion.

3.2.1 Raccordement à l'eau froide

Votre chauffe-eau thermodynamique alimente les différents points d'eau chaude avec la pression d'alimentation via son réservoir. Conformément aux règles applicables, le raccordement à l'eau froide doit se faire via un nouveau groupe de sécurité ou une combinaison équivalente de robinet de vidange, vanne de sécurité et clapet anti-retour. Ces accessoires ne sont pas fournis avec l'appareil. Nous recommandons d'utiliser uniquement des armatures et des raccords approuvés pour le raccordement du chauffe-eau, afin d'éviter les bruits dans les canalisations.

Pendant le remplissage du réservoir, ouvrez au moins un robinet d'eau chaude jusqu'à ce que l'eau sorte. L'appareil ne peut être mise en service que si l'on s'assure que le réservoir est complètement rempli.

Lors du premier démarrage ou après avoir vidé le réservoir à des fins de maintenance, la phase de chauffe est d'environ 8 à 10 heures pour une température de l'eau de 45 à 55°C avec une température de l'air de 15°C.

Le trop-plein de la vanne de sécurité doit être raccordé à un tuyau d'évacuation pour eaux usées. Le clapet anti-retour empêche l'ECS de retourner vers l'installation d'eau froide. Si la pression d'eau de la maison est supérieure à 3 bars, il peut être nécessaire d'installer un réducteur de pression.

La qualité d'eau

L'eau froide doit être de qualité d'eau potable. En fonction de la qualité de l'eau (par exemple, degré de dureté, valeur du pH, matières en suspension, particules étrangères...), il peut être nécessaire de prendre des mesures de protection supplémentaires pour éviter la corrosion conformément aux règles généralement applicables pour la technologie d'installation.



Le raccordement à l'eau et la mise en service doivent être effectués par un spécialiste agréé conformément aux lois, normes et réglementations locales en vigueur et applicables en matière d'eau potable et d'installations électriques.



Avant la mise en service, le réservoir de l'appareil doit être complètement rempli d'eau. Ce n'est qu'alors que le système peut être connecté au réseau d'électricité (230V).



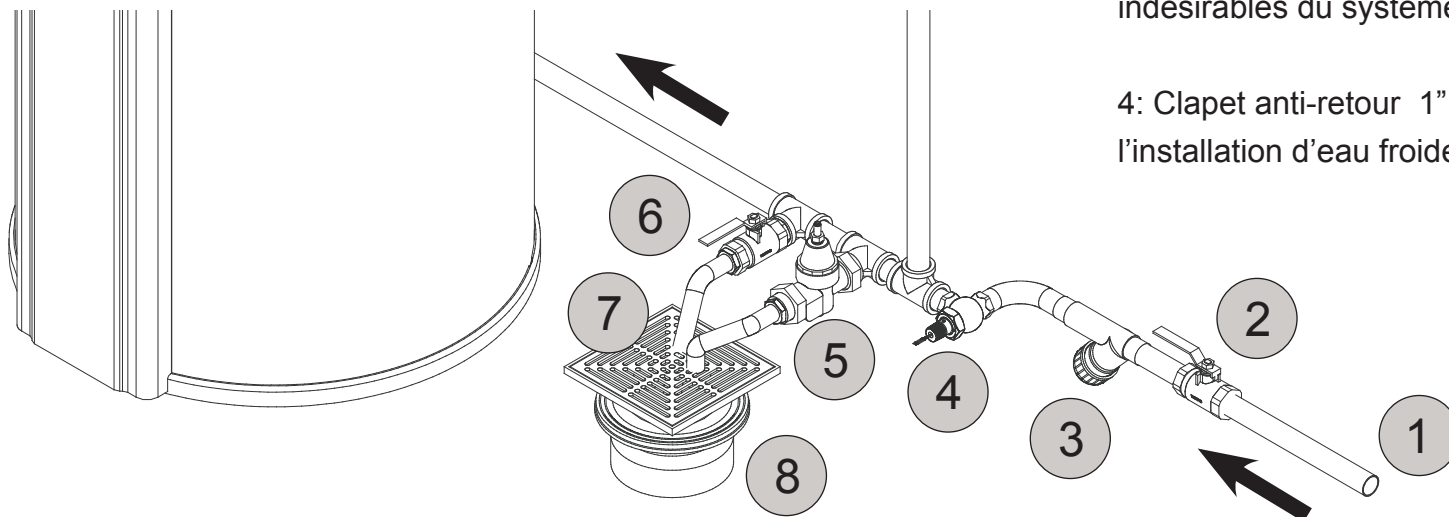
Normes et Règles

- DIN 1988 et DIN EN 605
- VDI Directive 2035
- DIN 4708
- DIN EN 1717

3.2.1.1 Schéma de raccordement pour l'eau froide

Dessin de principe

Veillez respecter les règles d'hygiène particulières en vigueur pour les installations d'eau potable. Le raccordement doit être conforme aux règles de la technologie. En fonction des matériaux utilisés, une séparation galvanique (par ex. un raccord isolant) doit être prévue.



1: Raccord d'eau froide.

2: Vanne sphérique 1": doit être ouverte pendant le fonctionnement.

3: Filtre 1" : recueille la poussière et autres particules indésirables du système de tuyauterie.

4: Clapet anti-retour 1": empêche le reflux de l'ECS dans l'installation d'eau froide.

5: Vanne de sécurité 1": max. Pression 1 MPa / 10 bar. Le tuyau d'évacuation raccordé doit être à l'abri du gel et être posé avec une inclinaison naturelle.

6: Robinet de Vidange 1": il sert à vider le réservoir d'eau.

7: Tuyaux d'évacuation : pour évacuer l'eau de la vanne de sécurité et de vidange.

8: Évacuation: faites passer les tuyaux de la vanne de sécurité et de vidange vers l'évacuation des eaux usées

3.2.2 Raccordement à l'eau chaude

Veillez respecter les règles d'hygiène particulières en vigueur pour les installations d'eau potable. Le raccordement doit être conforme aux règles de la technologie. En fonction des matériaux utilisés, une séparation galvanique (par ex. un raccord isolant) doit être prévue.



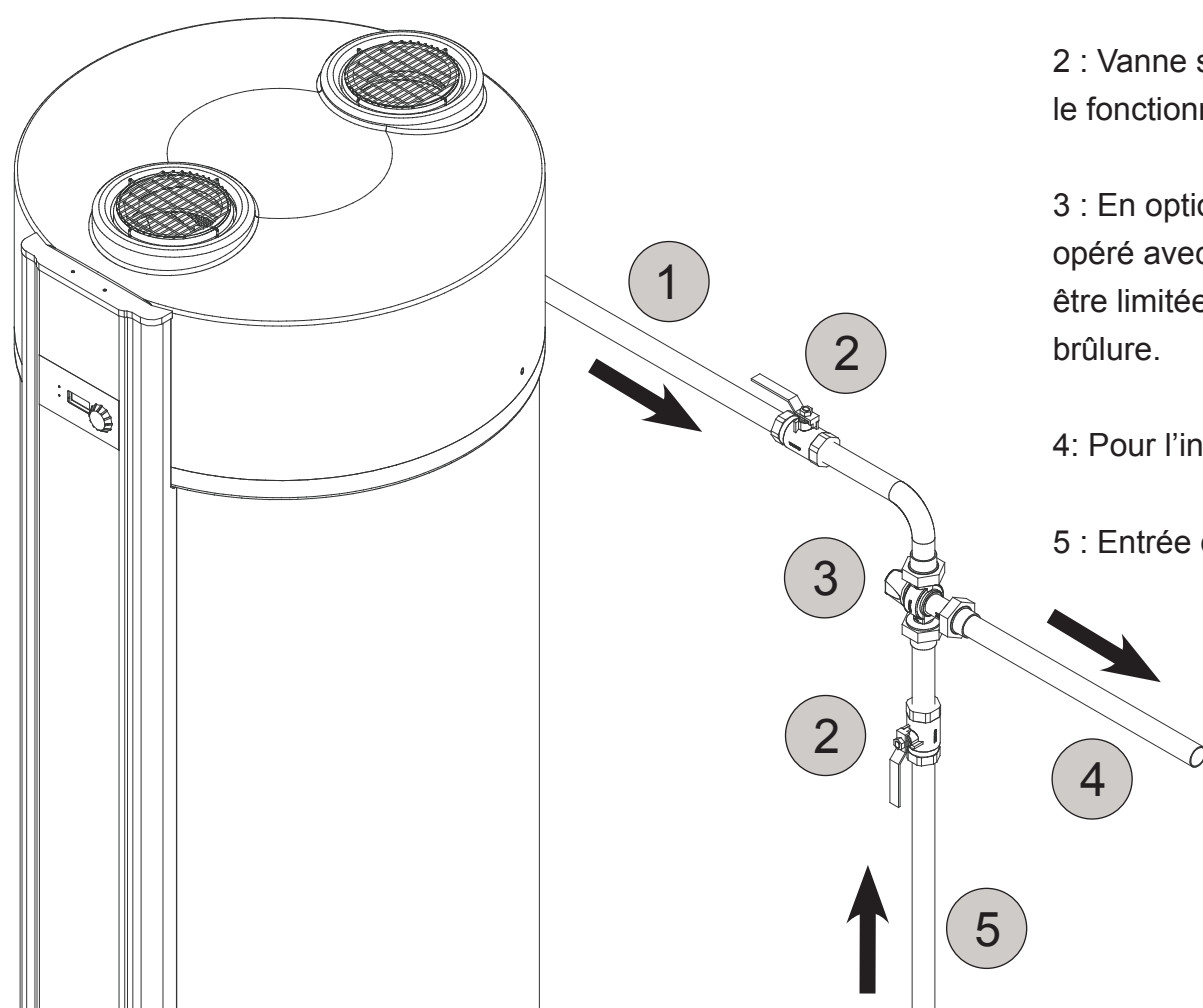
Pendant le remplissage, ouvrez le robinet d'eau chaude le plus haut et le plus éloigné jusqu'à ce que de l'eau sorte. Après remplissage, la phase de chauffe est d'environ 8 à 10 heures pour une température de l'eau de 45 à 55 ° C (avec une température de l'air de 15 ° C).



Veillez à respecter les normes et règles suivantes

- DIN 1988 und DIN EN 605
- VDI Directive 2035
- DIN 4708
- DIN EN 1717

Dessin de principe raccordement d'eau chaude sanitaire.



3.2.2.1 Raccordement à l'eau chaude

1 : Sortie de l'eau chaude du réservoir.

2 : Vanne sphérique 1" : La vanne doit toujours être ouverte pendant le fonctionnement du chauffe-eau.

3 : En option : Mitigeur thermostatique 1" : Si le chauffe-eau est opéré avec des températures > 50°C, la température de l'ECS peut être limitée via un mitigeur thermostatique afin d'éviter tout risque de brûlure.

4 : Pour l'installation d'eau chaude.

5 : Entrée d'eau froide.

Conseil Utilisateur

Votre installateur a posé une nouvelle vanne de sécurité devant le réservoir d'ECS de votre chauffe-eau thermodynamique. Ce dispositif protège le réservoir de surpression qui s'accumule quand l'eau se dilate pendant son échauffement. Le clapet anti-retour est fixé sur le raccord d'eau froide (du fournisseur d'eau) et empêche ainsi l'eau chaude de refluer dans la conduite d'eau froide en raison de la surpression. Si la pression dans le réservoir dépasse la valeur de consigne, la vanne de sécurité s'ouvre et la pression est réduite en libérant de l'eau. Il est tout à fait normal que de l'eau sorte de la vanne de sécurité. Ceci montre d'ailleurs, que le dispositif de sécurité est en bon fonctionnement.

A respecter impérativement

L'utilisateur est seul responsable pour le bon fonctionnement du groupe de sécurité et doit vérifier son fonctionnement 3 à 4 fois par an : Lorsque vous actionnez la vanne de sécurité, vous pouvez voir et entendre l'eau s'écouler et ainsi vous assurer que la robinetterie fonctionne correctement. En même temps, il est nécessaire de vérifier l'évacuation des condensats et, si nécessaire, le nettoyer. Les dommages au système causés par une vanne de sécurité bloquée ou une évacuation insuffisante des condensats, ne seront pas couverts par la garantie.

3.2.3 Isolation des connexions

Pour éviter les pertes de chaleur, toute la tuyauterie doit être isolée thermiquement. Cela inclut aussi les connexions de bouclage sanitaire et d'échangeur de chaleur.



PROTECTION CONTRE LES BRULURES

Pendant le fonctionnement normal, il n'y a aucun risque de brûlure par l'ECS produite par votre chauffe-eau. Ceci s'applique également au chauffage d'appoint. Cependant, lorsque son thermostat est défectueux, il se peut que le l'ECS est chauffée jusqu'à 95°C - 98°C, notamment jusqu'à ce que l'appoint est désactivée par le sécurité thermique. Pour éviter des risques de brûlures liées a ce phénomène, vous pouvez installer un mitigeur thermostatique qui limite la température ECS pour l'ensemble de l'installation de manière centralisée. Avec un tel mitigeur, la température de l'eau chaude sanitaire ne dépassera normalement jamais 65°C.



Les dégâts causés par une vanne de sécurité défectueuse ne sont pas couverts par la garantie du fabricant.



L'isolation des conduits d'ECS est une mesure indispensable pour assurer la performance optimale du système.

3.2.4 Évacuation des condensats

En fonction de l'humidité, différents volumes de condensat se forment sur l'évaporateur. Le condensat doit être évacué par le tuyau d'évacuation vers les eaux usées. Les instructions de montage doivent être respectées. L'évacuation des condensats libre doit être vérifiée aux intervalles d'entretien prescrits et nettoyée, si nécessaire.

3.2.5 Bouclage Sanitaire

Nous conseillons à tous nos clients à ne pas utiliser de bouclage sanitaire tant que son utilisation n'est pas nécessaire pour des raisons de confort ou requis pour des raisons de réglementation du fournisseur d'eau, car son utilisation peut devenir un vrai "gaspillage d'énergie".

Nonobstant, si son utilisation est nécessaire pour quelque raison, veuillez à respecter les instructions suivantes :

Assurez-vous de bien isoler la ligne de circulation.

Le bouclage n'est généralement pas nécessaire en continu. Il est préférable de faire fonctionner la pompe seulement pour le temps vraiment nécessaire.

Notez ! Si vous pensez à utiliser le bouclage afin de pouvoir respecter certaines températures prescrites par la réglementation du bâtiment, vous pouvez, alternativement, y arriver en utilisant des câbles chauffants autorégulant.

3.3 Raccordement Aéraulique

3.3.1 Règles de base

L'air, gratuit et disponible en abondance, est la matière première la plus importante pour la pompe à chaleur (PAC). La PAC extrait l'énergie thermique de l'air. Elle fonctionne plus efficacement, plus la température de l'air est élevée. D'autre part, la PAC émet de l'air refroidi et déshumidifié.

Cette fonctionnalité peut être utilisée de manière particulièrement efficace, s'il existe la possibilité d'aspirer l'air des pièces à chaleur perdue (buanderie, garage, cave. etc..) et de refouler l'air réémis par la PAC dans des pièces nécessitant de l'air refroidi et déshumidifié (par exemple, une cava a vin).

Ce stratagème peut être combinée à volonté. Par exemple, si l'air est extrait directement dans le local de chaufferie, il peut être évacué dans une pièce voisine via une évacuation unilatérale. Quel que soit le lieu d'aspiration, il faut s'assurer que l'emplacement est suffisamment ventilé et qu'assez d'air peut entrer. La PAC a un débit d'air de 200 à 300 m³/h. Sans une circulation d'air conforme, la PAC générera une dépression. Nous présumons une valeur indicative pour le volume de l'espace d'aspiration d'au moins 20 m³. Ces restrictions ne s'appliquent pas pour un raccordement à l'air extérieur.

Un raccordement à l'air extérieur est particulièrement recommandé, quand le chauffe-eau thermodynamique est utilisé en fonctionnement bivalent (PAC en été, chaudière en hiver). Les ouvertures d'entrée et de sortie d'air extérieures doivent être protégées par un embout approprié avec une grille de protection.

Exigences pour l'air aspirée

- L'air aspiré doit être exempt de poussière et de graisse.
- En mode recyclage d'air, le local d'installation doit avoir une superficie d'au moins 7 m² et un volume de pièce de 20 m³.
- Le local d'installation doit être ventilé de manière à garantir le débit d'air requis (200 m³/h).
- Ceci s'applique également à l'aspiration d'air dans les pièces voisines.
- Pour une installation gainée, le débit d'air requis est de 300 m³/h.
- La température de l'air aspirée doit être comprise entre -10°C et +35°C.

3.3.2 Installation sur Air Ambiant - Recyclage d'Air

Pour ce type d'installation, l'air est aspiré et refoulé dans la même pièce. L'installation ne nécessite donc pas d'installation de gaines.

Veillez à respecter la distance minimale de 300 mm entre le chauffe-eau thermodynamique et le plafond. A défaut, vous risquez d'entraîner un retour de ventilation et nuire à l'efficacité du fonctionnement de l'appareil.

3.3.3 L'Installation Gainée

L'installation gainée peut augmenter l'efficacité de votre chauffe-eau thermodynamique. Pour ce type d'installation veillez à ce que la vitesse du ventilateur est réglée sur « RAPIDE ».

Les gaines doivent être isolés pour empêcher l'humidité de se condenser. Les raccords sont conçus pour des gaines d'un diamètre de 160mm. Afin d'assurer un approvisionnement d'air approprié, veuillez respecter la règle suivante : La longueur totale des gaines en 160mm (ensemble air aspiré et refoulé) ne doit pas dépasser 7m.

De même, veillez à ce que les gaines sont fixés sans provoquer des ondulations, sinon les vibrations y résultants peuvent être transmises à la structure du bâtiment de manière dérangeante. Un silencieux spécial peut être installé pour un fonctionnement particulièrement silencieux.

3.3.3.1 Installation Gainée - Unilatérale

Avec une installation gainée unilatérale, vous connecterez ou bien l'air aspiré ou bien l'air refoulé avec d'autres pièces ou avec l'extérieur.

Pour ce type d'installation il est nécessaire de mettre le ventilateur en vitesse « RAPIDE ».

3.3.3.2 Installation Gainée - Bilatérale

Pour l'installation bilatérale vous connecterez aussi bien l'entrée d'air (l'air aspiré) que la sortie d'air (l'air refoulé) du chauffe-eau à l'extérieur ou avec de pièces voisines. Cette configuration est généralement utilisée, lorsque vous choisissez l'air extérieur comme source d'alimentation d'air. Toutefois, d'autres combinaisons sont tout aussi courantes. Tout dépend de votre situation et vos besoins individuelles.

Pour ce type d'installation il est nécessaire de mettre le ventilateur en vitesse « RAPIDE ».



La source d'où provient l'air doit être choisie en fonction à permettre de récolter la plus haute potence énergétique à votre disposition (par ex. chaleur perdue de la buanderie, du garage, de la cave, etc.) et votre situation individuelle.

Notez : La pièce dans laquelle l'air est aspiré, bénéficie toujours de la « déshumidification ». Tout autant, l'air extrait peut-être utiliser, par exemple, pour refroidir / contrôler la température d'une cave (par ex. une cave à vin).



Volume du local d'installation > 20 m³.

Espace libre au-dessus du chauffe-eau thermodynamique en mode de recyclage > 300 mm pour éviter les retours de ventilation.

Assurez-vous que le site d'installation est suffisamment ventilé.

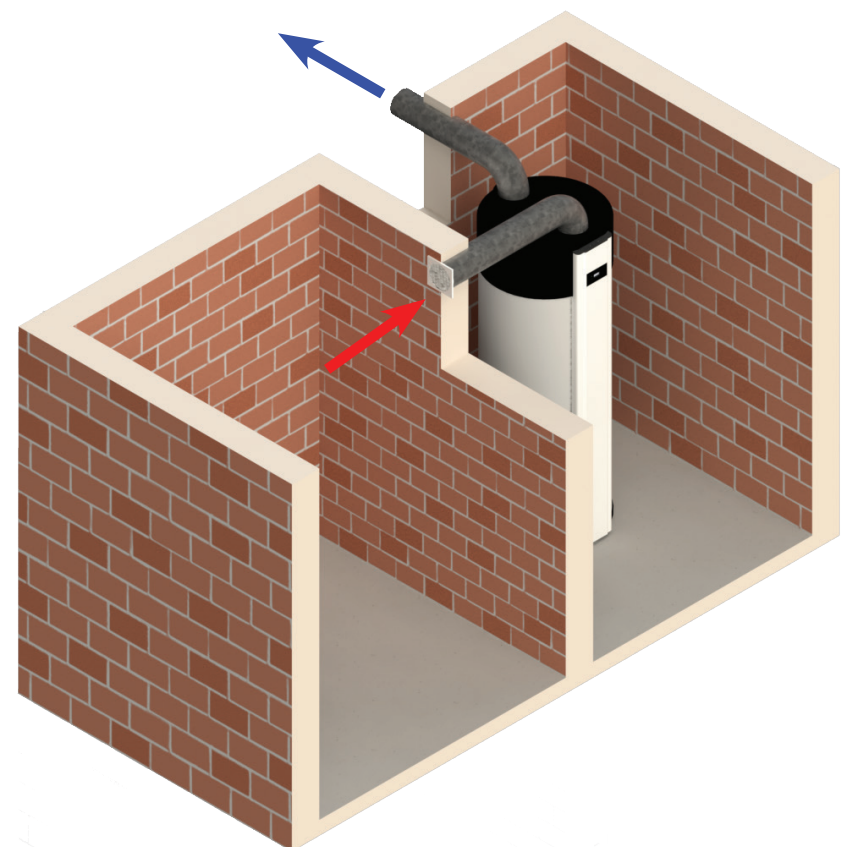
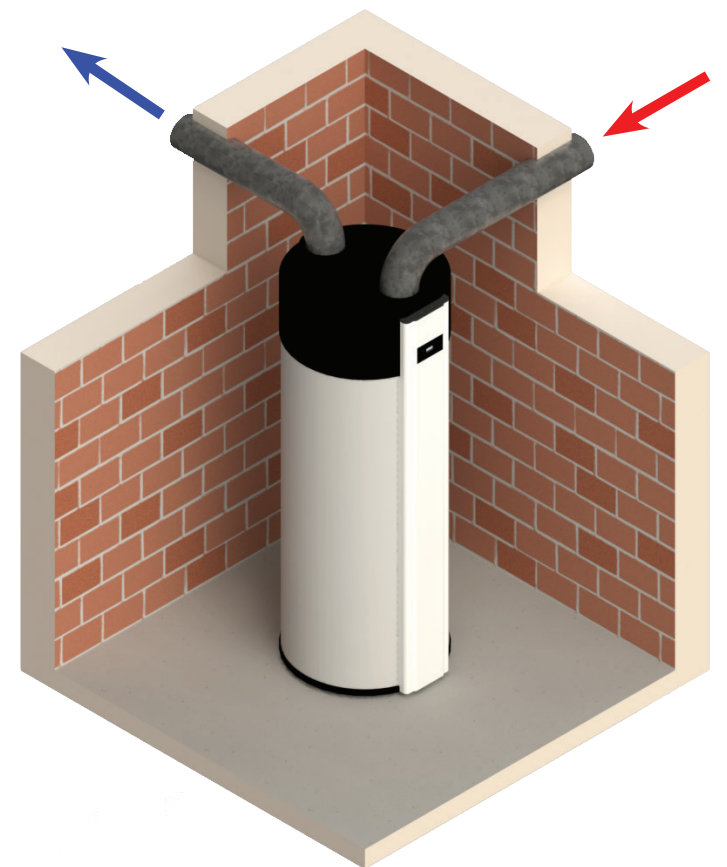
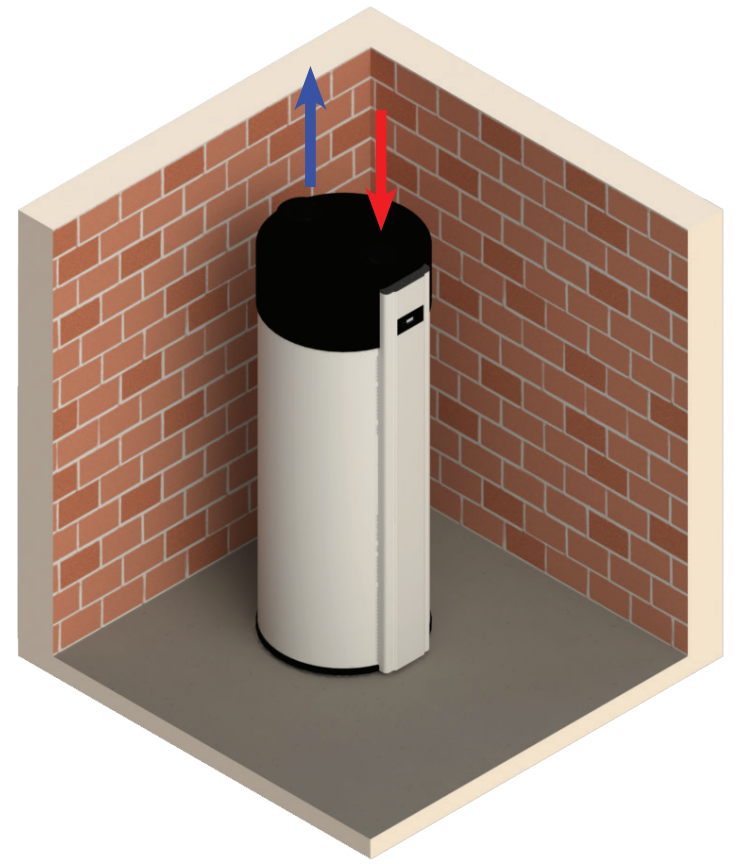
Le débit d'air est de 200 m³/h en mode de recyclage d'air.

L'emplacement d'aspiration ne doit pas être chauffé.



L'installation gainée unilatérale est généralement utilisée du côté de la sortie d'air pour évacuer l'air refroidi. L'installation gainée unilatérale réduit le niveau de bruit.

L'installation gainée bilatérale (gaine sur entrée et sortie air) permet un plus grand choix dans l'emplacement d'installation indépendamment de l'emplacement pour aspirer ou refouler l'air du chauffe-eau.



3.4 Raccordement Électrique

Le chauffe-eau est équipé d'usine d'un câble de raccordement de 1,8 m de long (3 x 1,5 mm²). Le câble de raccordement est équipé d'une fiche secteur à contact de protection et peut être connecté directement à une prise. La prise elle-même doit être protégée par un disjoncteur conformément aux règles des installations électriques.

L'alimentation électrique : 230V – 50Hz

Couleurs des fils des câbles d'alimentation:

Fil Marron	- Phase	●
Fil Bleu	- Neutre	●
Fil Vert/Jaune	- Terre	●



Avant toute intervention sur l'appareil, celui-ci doit être débranché de l'alimentation électrique (retirer la fiche de la prise).

Sinon, il existe un risque de mort par électrocution.

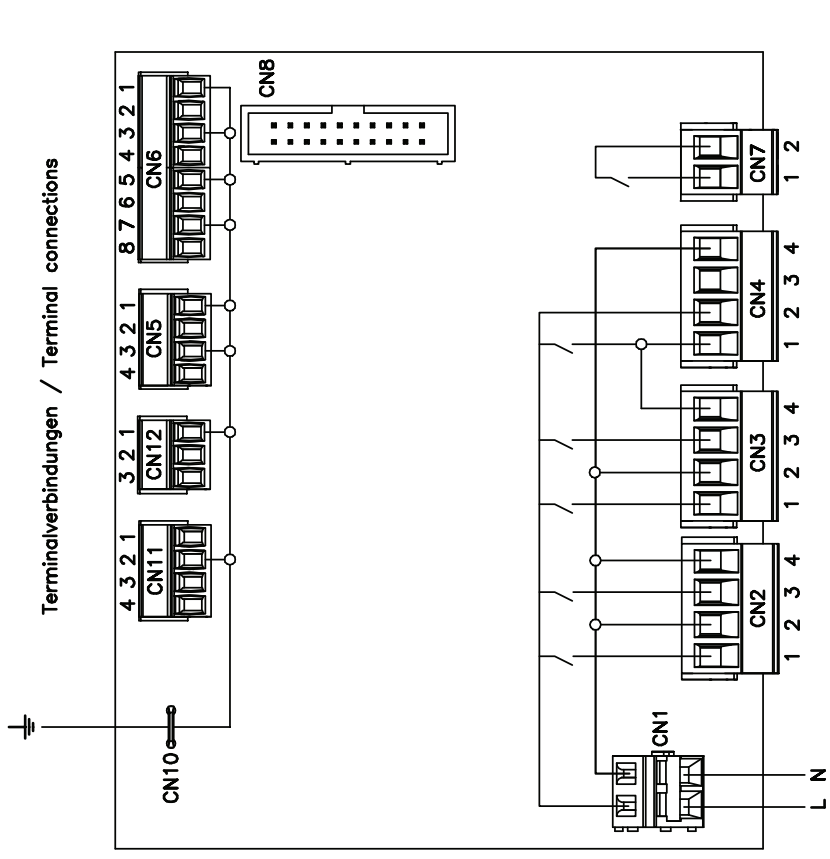


L'appareil doit être installé par un spécialiste agréé conformément aux lois, normes, règles de la technologie et aux réglementations nationales et locales applicables en matière d'installations électriques.



Si le câble d'alimentation est endommagé, il ne peut être remplacé que par le fabricant, son service après-vente ou du personnel qualifié afin d'éviter les accidents et les dangers.

3.4.1 Schéma de raccordement électrique



S1 : Steuerpanel/Control panel/Styrepanel/Panneau de commande.

N3 : Thermostat Elektro Heizung

Thermostat Heating element

Thermostat elipatron

Thermostat-élément chauffant électrique.

C1 : Betriebskondensator Ventilator (2 µf)

Operation condensor fan

Driftkondensator ventilator

Condensateur ventilateur.

C2 : Kondensator Ventilatorgeschwindigkeit (6 µf)

Condensator fan speed

Kondensator ventilatorhastighed

Condensateur vitesse du ventilateur.

C3 : Anlasskondensator Verdichter

Startcondensator compressor

Starkondensator Kompressor

Condensateur aide au démarrage compresseur.

C4 : Betriebskondensator, Verdichter

Operation capacitor, compressor

Driftkondensator, kompressor

Condensateur, compresseur

E1 : Elektro Heizung/Heating element/Elipatron - 2kW

Élément chauffant électrique..

F1 : Hochrückpressostat

High pressure switch

Højtrykspresostat

Pressostat haute pression.

F2 : Überhitzungsthermostat

Thermostatic max. switch

Overkøgs thermostat

Sécurité anti-surchauffe élément chauffant électrique.

M1 : Verdichter/Compressor/Kompressor/Compresseur. - SC10GHH, SC15GHH, SC18GH, GS26GHX

M2 : Ventilator/Fan/Ventilator/Ventilateur. - R2E190, R2E180

MV1 (VT 1X7E): Magnetventil/Solenoid valve/Magnetventil

Valve de solénoïde.

K1 : Anlássrelais Kompressor

Start relay compressor

Startrelæ kompressor

Relais aide au démarrage compresseur.

X : X1 / X2 = Erdschluss/Grounding/Jordtilslutning

Raccordement de terre.

SA : Signalanode/Signal Anode/Signalanode/Anode de signal.

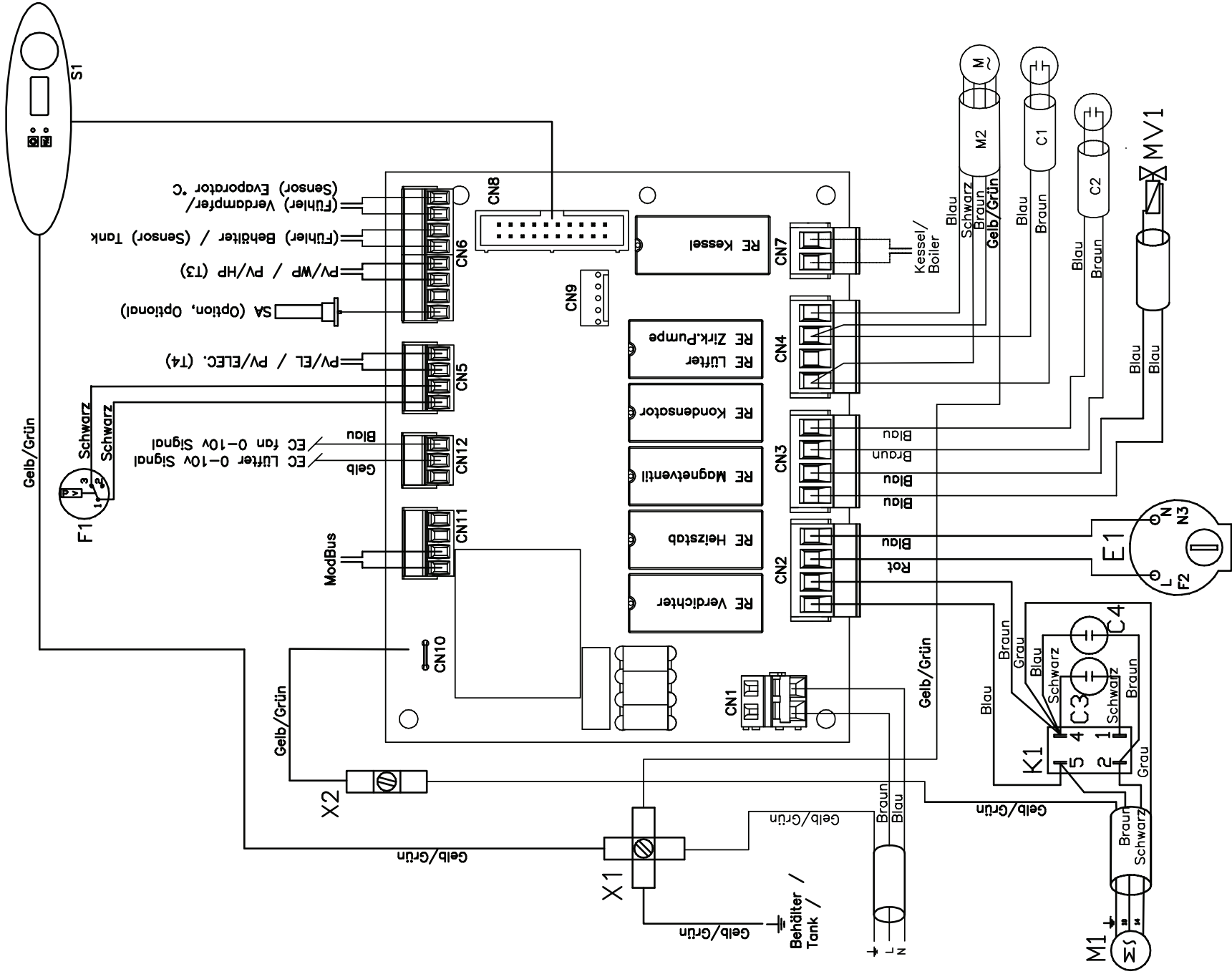
ModBus: Terminal CN11, port 3 (B Data -)

ModBus: Terminal CN11, port 4 (A Data +)

CN1,2,3,4,7: 230V AC

CN5,6,11,12: 12V DC

Zeichnung Nr. / Drawing no. 956304-02



		Modèle	Série VT3130	Série VT3150 ECO	Série VT3160
Dénomination	Composante				
M1	Compresseur (SC10GHH)		X		
M1	Compresseur (SC15GHH)			X	
M1	Compresseur (SC18GH)				X
C3	Condensateur -démarrage- (40 μF)		X		
C3	Condensateur -démarrage- (80 μF)			X	X
C4	Condensateur -en service- (5 μF)		X		
C4	Condensateur -en service- f (10 μF)			X	X
K1	Relais départ(Compresseur)		X	X	X
M2	Ventilateur (R2E190)		X	X	X
C1	Condensateur -en service- (2 μF)		X	X	X
C2	Condensateur, Ventilateur- vitesses (6 μF)		X	X	X
E1	Appoint/EC ((2kW)		X	X	X
N3	Thermostat appoint/EC		X	X	X
F2	Thermostat de surchauffe		X	X	X
F1	Pressostat haute pression (25bar)		X	X	X
MV1	Électrovanne		X	X	X
X	Prise de Terre (X1 / X2)		X	X	X
SA	Anode A Signal (Magnésium)		X	X	X
	CN1-4: 230V AC		X	X	X
	CN5-6: 5V DC		X	X	X



Normes et règles

- VDE 0100 Montage d'équipements électriques
- VDE 0105 Utilisation d'équipements électriques
- DIN EN 60335 Partie 1 et 2
Appareils électroménagers

3.4.2 Contrôle externe de la préparation d'ECS

3.4.2.1 Connexion SMART GRID (Installation PV ou Compteurs Double/ Multitarification)

Avec votre installation photovoltaïque, vous avez la possibilité d'opérer votre chauffe-eau avec votre propre électricité quasiment gratuitement ou du moins à moindre coût (valable également pour les compteurs multi tarifs) et ainsi stocker votre énergie produite en forme thermique. En mode de fonctionnement PV, la température de consigne est augmentée. Le niveau de la température de consigne peut être librement choisi pour les modes de fonctionnement et détermine le potentiel de capacité de stockage d'énergie. Afin de permettre la production d'eau chaude sanitaire avec de l'électricité auto produite, le contact sans potentiel de l'onduleur photovoltaïque doit être connecté au boîtier du chauffe-eau.

3.4.2.2 Raccordement électrique d'un système PV

Le contact sans potentiel de l'onduleur ou du gestionnaire d'énergie doit être connecté au boîtier du chauffe-eau. Pour y accéder, débranchez d'abord la prise d'alimentation, puis retirez le panneau frontal. Pour ce faire, dévissez le panneau frontal et faites-le glisser vers le haut.

La sélection du mode de fonctionnement - et donc la consommation électrique attendue - est réglée via le logiciel (menu principal). La valeur seuil du contact PV peut être réglée sur l'onduleur. Veuillez sélectionner une puissance permettant un fonctionnement sans problème dans le mode de fonctionnement sélectionné (respecter les instructions du fabricant de l'onduleur). Voir « schéma de connexions électriques, page 30 ».

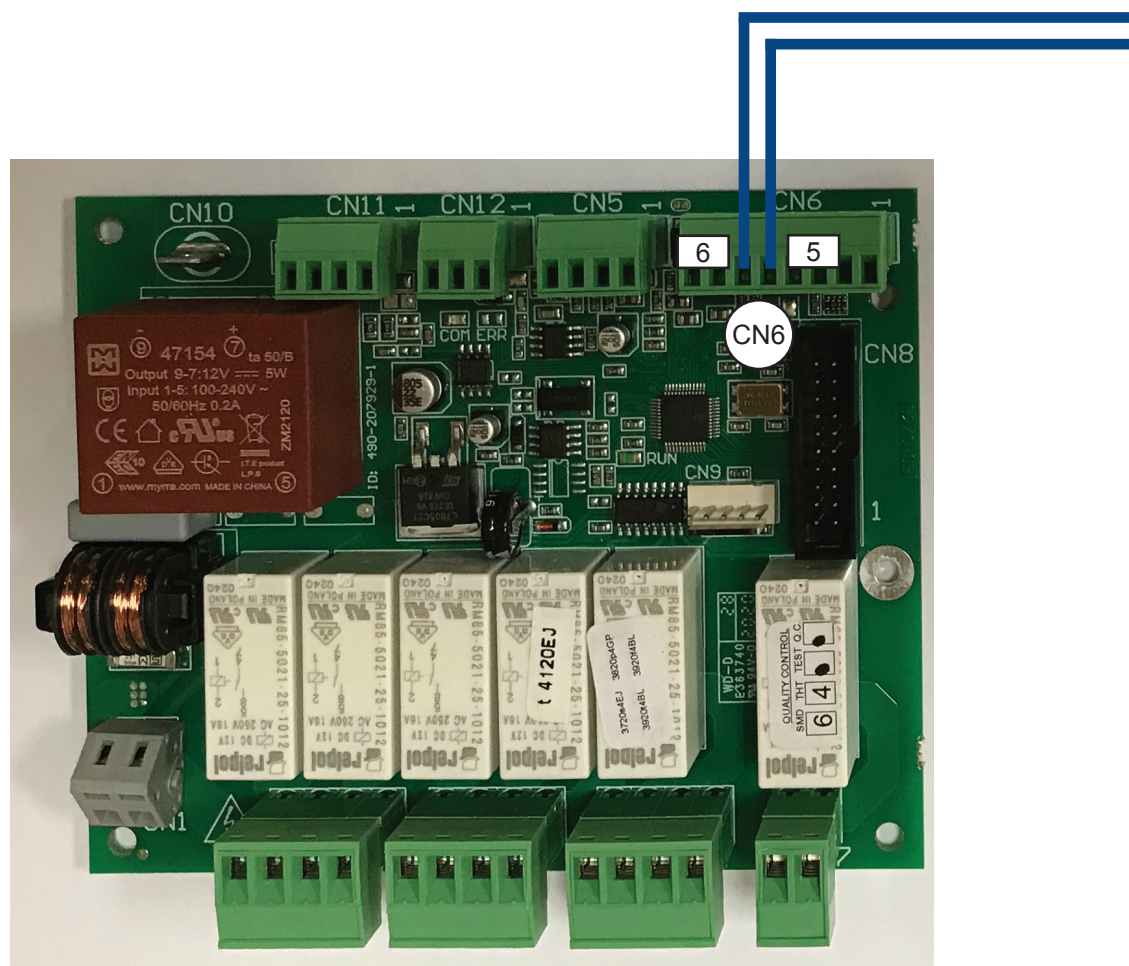


Le câblage définit les modes de fonctionnement possibles.



DANGER

Avant toute intervention ou maintenance sur l'appareil, débranchez-le de l'alimentation électrique. Sinon, il existe un risque de mort par électrocution.



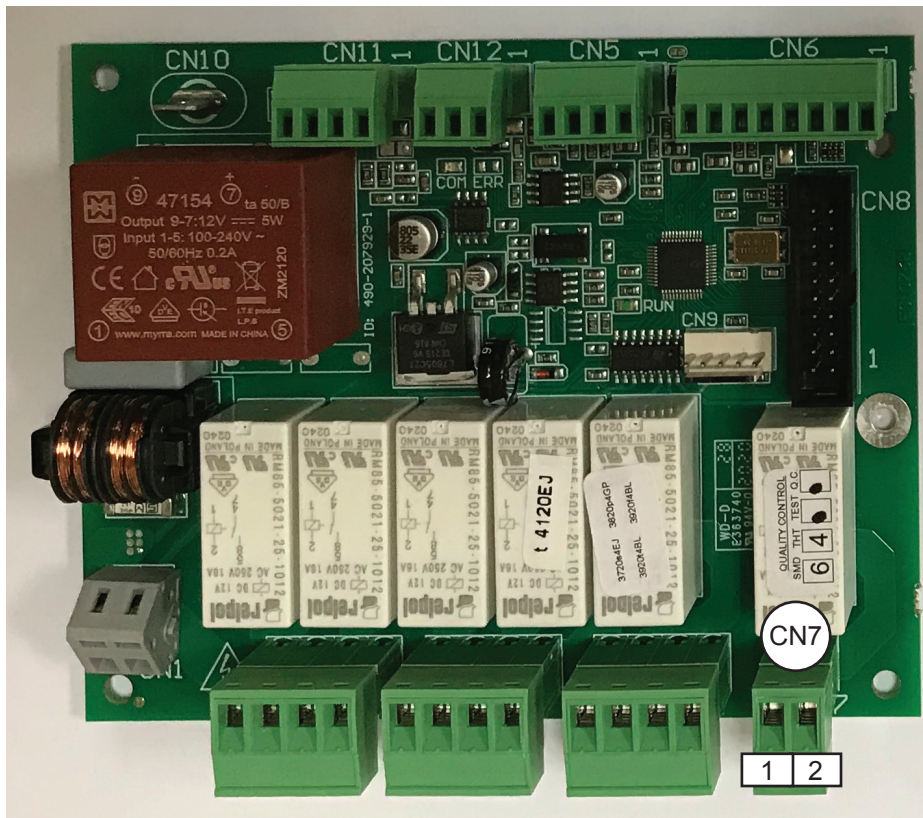
Onduleur / Gestionnaire

3.4.2.3 Raccordement électrique d'une source d'énergie supplémentaire

La source d'énergie externe ou secondaire peut être raccordée au bornier CN7 via les bornes 1 et 2. Cette sortie (230 V AC, 50 Hz, 10 A) est activée dès que le chauffe-eau demande de l'énergie externe.



Avant toute intervention sur l'appareil, celui-ci doit être débranché de l'alimentation électrique. Sinon, il existe un risque de mort par électrocution.



Les Chaudières sont généralement muni d'une régulation qui régule la préparation d'ECS avec un réservoir de stockage d'ECS. En combinaison avec le chauffe-eau thermodynamique il existe donc essentiellement deux options de configuration :

1. La régulation de la source de chauffage externe prend en charge le contrôle complet de la préparation d'eau chaude.

Le chauffe-eau est alors désactivé afin que la chaudière puisse contrôler la température de l'ECS à l'aide d'une sonde à clipper et d'un LTS (Limiteur de température de sécurité). Il est essentiel de s'assurer de limiter la température à un maximum de 65°C.

2. La régulation de votre chauffe-eau thermodynamique prend en charge le contrôle complet de la préparation d'ECS.

Afin de pouvoir profiter pleinement des avantages de votre appareil, il est indispensable d'utiliser directement le chauffe-eau pour contrôler la préparation d'ECS. Cette configuration vous offre un confort et une sécurité complète pour la préparation de votre eau chaude.



Conseils et Astuces

Le `Savoir-faire` de l'installateur : La régulation de chaudières, notamment les plus anciennes, n'ont pas d'entrée de commutation pour la préparation d'eau chaude. Dans ce cas, vous pouvez contrôler la chaudière à l'aide de la sonde de température d'eau chaude. Pour un capteur standard, procédez comme suit :

1. Placez la sonde du réservoir de la chaudière dans son local de chaufferie. La régulation de la chaudière indique maintenant la température ambiante comme température de l'eau chaude.

2. Commutez une résistance en parallèle au capteur CTN via un relais de commutation 230V (fermé lorsqu'il est hors tension). Le dimensionnement de la résistance doit être tel que la connexion en parallèle corresponde à une valeur de résistance de 60°C à 80°C. Le relais de commutation est connecté côté primaire aux bornes 1 et 2 du bornier CN7.

3. Naviguez vers le mode de fonctionnement « CHAUDIER » dans le menu principal de l'interface de commande et sélectionnez une température de consigne de 50 ° C pour la chaudière.

4. Si le chauffe-eau requête la chaudière, le contact de commutation s'ouvre et la production d'eau chaude est lancée. Lorsque la température d'eau chaude cible est atteinte, le contact de commutation se ferme et la température élevée d'eau chaude simulée. La chaudière cesse alors la préparation d'eau chaude.

Afin de pouvoir profiter pleinement des avantages de votre appareil, il est indispensable d'utiliser directement le chauffe-eau pour contrôler la préparation d'ECS. Cette configuration vous offre un confort et une sécurité complète pour la préparation de votre eau chaude.

Pour ce faire, la sortie de commutation 230V doit être connectée à l'entrée de commutation de la chaudière. Les sources de chauffe et la température sont alors contrôlées via votre chauffe-eau thermodynamique.

R1 Sonde de température CTN à température ambiante

R2 Résistance parallèle La résistance totale est calculée selon la formule Rges:

$$R_{ges} = R1 * R2 / (R1 + R2).$$

Rges correspond à la résistance du capteur de 60 à 80°C. R1 et Rges peuvent être trouvés dans les informations du fabricant de la chaudière.

$$R2 \text{ est alors calculé comme suit: } R2 = R1 * R_{ges} / (R1 - R_{ges}).$$

Veuillez toujours respecter les informations fournies par le fabricant de la chaudière.

Exemple :

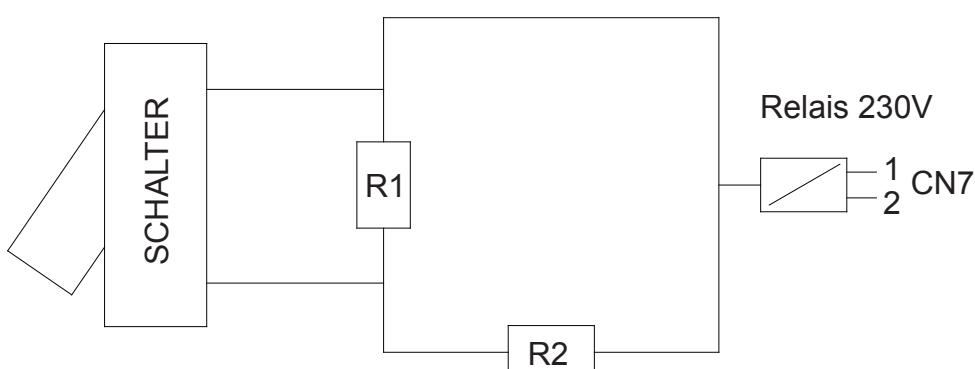
Rges (70°C) = 189 ohms

R1 (20°C) = 1074 ohms

R2 = 229 ohms.

Sélectionnez la résistance standard appropriée et (220 ohms) et vérifiez le résultat.

Schéma de câblage



Raccordement Hydraulique Chaudière / PV

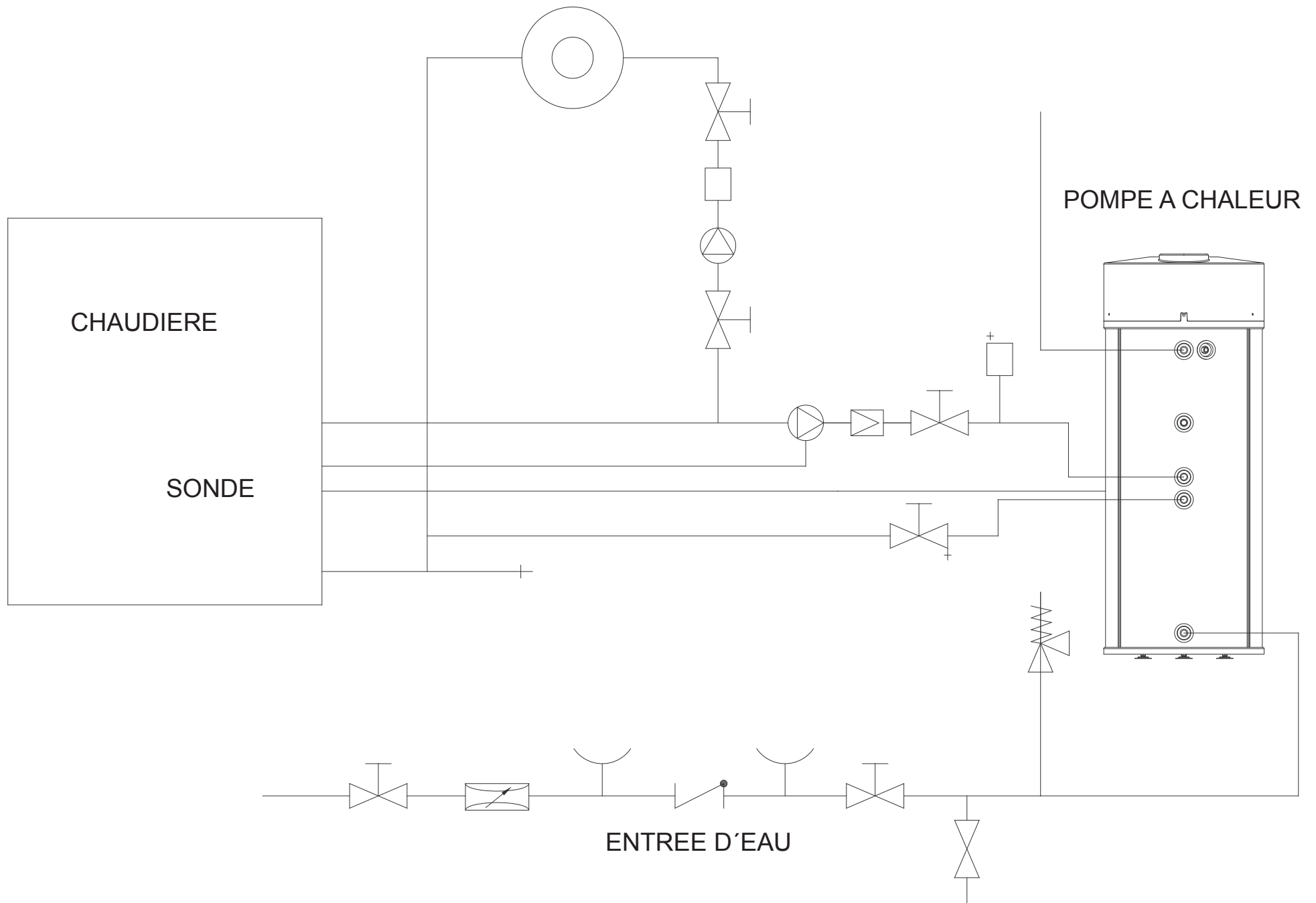
La source de chaleur externe est connectée à l'échangeur de chaleur inférieur du chauffe-eau. Pour les appareils avec 2 échangeurs, le système solaire thermique est généralement connecté à l'échangeur inférieur.



Assurez-vous que la température maximale de 65 °C n'est pas dépassée. Pour cela installez un limiteur de température.

Les 2 échangeurs peuvent également être connectés en série pour augmenter le rendement. (Voir chapitre "1.6 Schéma de construction").

CIRCUIT CHAUFFAGE



4 Mise en Service de votre chauffe-eau thermodynamique

Votre chauffe-eau thermodynamique est préréglé en usine et livré Plug n Play. Il est donc prêt à être branché.

- Connectez simplement les raccords d'eau à l'installation de la maison.
- Raccordez l'évacuation des condensats.
- Remplissez complètement le système, jusqu'à ce que tout l'air se soit échappé.
- Vérifiez que le système et la tuyauterie ne fuient pas.
- Vérifiez le bon fonctionnement du groupe de sécurité.
- Insérez la fiche d'alimentation dans la prise.

Le système va commencer à chauffer l'eau immédiatement. Lors de la première mise en service, un message s'affiche à l'écran:

Langue FRANÇAIS	Après la première mise sous tension (mise en service), vous pouvez directement sélectionner la langue d'affichage. Réglage d'usine : FRANCAIS. Vous pouvez choisir entre : anglais, allemand, français, néerlandais, espagnol, italien, danois, suédois, norvégien, polonais, slovène, croate. Si le réglage de la langue doit être modifié ultérieurement, veuillez utiliser le menu de service.
--------------------	---

Vous pouvez vérifier comment augmenter la température de consigne ou optimiser les paramètres de fonctionnement dans le chapitre "Utilisation et Fonctionnement".

Réglez maintenant le système et les paramètres spécifiques à l'utilisateur.

- La vitesse du ventilateur pour une installation gainée.
- La source de chauffage secondaire (ex. CHAUDIÈRE).
- Activation PV (alternative : compteur multi tarif).
- Réglage de l'heure (uniquement en liaison avec la fonction minuterie).

Il est important de familiariser l'utilisateur avec le fonctionnement du système, les réglages et la maintenance nécessaires pour opérer le chauffe-eau. Transmettez-lui une copie de cette notice, ainsi que le protocole de mise en service dûment complétée par vos soins.

5 Principe de Fonctionnement

La source principale d'énergie de votre chauffe-eau thermodynamique est sa pompe à chaleur intégrée. Celles-ci fonctionnent selon le principe thermodynamique et utilise l'énergie présente dans l'air pour produire l'eau chaude.

5.1 Fonction du circuit de refroidissement

Le fluide frigorigène gazeux de l'évaporateur est comprimé dans le compresseur (5) de 6 bar à 18 bar. Le réfrigérant est alors porté à un niveau de température élevé afin de transférer l'énergie thermique au réservoir ECS via le condenseur (7), lequel est enroulé autour de l'extérieur du réservoir ECS. Le réfrigérant est maintenant détendu, liquéfié et acheminé via le filtre sec (8 - filtre les impuretés du réfrigérant) et via l'échangeur de chaleur (4) vers l'évaporateur (2), où le réfrigérant peut puiser une nouvelle énergie dans la circulation air. Le détendeur (3) a pour fonction de réguler l'alimentation en liquide de l'évaporateur (2). Un contrôleur haute pression (6, pressostat) protège le circuit de refroidissement contre les surpressions.

Votre chauffe-eau thermodynamique fonctionne le plus efficace et rentable avec une température d'air élevée et une température de eau d'entrée basse.

5.2 Appoint Électrique (Élément chauffant supplémentaire)

La puissance thermique de la PAC peut être augmentée de 2kW avec son appoint électrique intégré.

Avec cet élément chauffant supplémentaire, la partie supérieure du ballon peut être réchauffée très rapidement. Les applications pour l'appoint sont : la fonction BOOST, la protection ANTI- LÉGIONNELLES, une consommation d'ECS anormalement élevée, ou bien pour un redémarrage après une vidange.

Pour utiliser l'appoint, celui-ci doit être activé. Il peut également fonctionner seul ou comme chauffage de dépannage, en cas de problèmes.

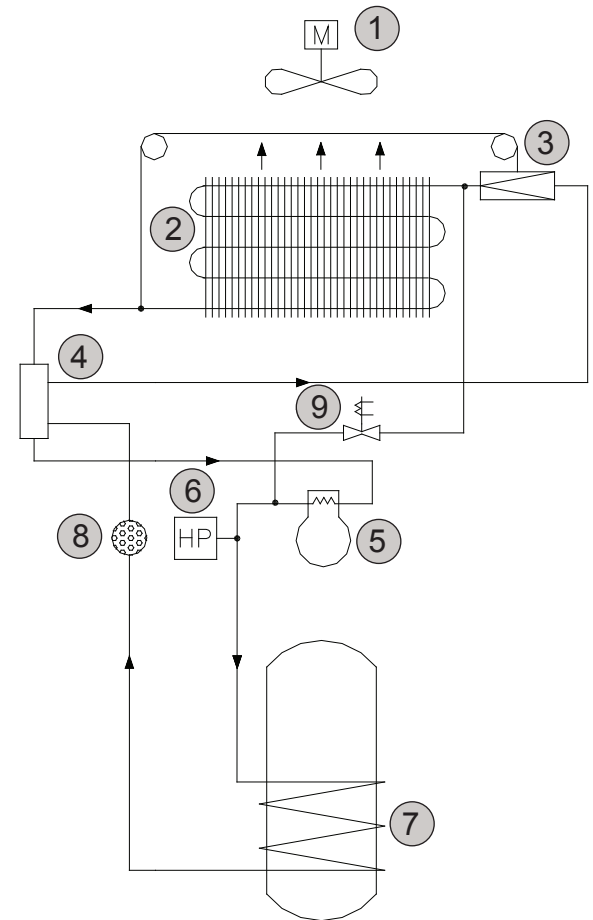
5.3 5.3 Source de chaleur externes

Comme l'appoint, d'autres source d'énergie, comme vote chaudière, peuvent être utilisées pour augmenter la puissance du chauffe-eau et votre installation dans l'ensemble. En général, dans une telle configuration on utilise le mode de fonctionnement (« CHAUDIERER ») pendant les périodes d'hiver et le mode « PAC » pour les périodes plus chaudes. Encore, tout dépend de votre situation afin de pouvoir trouver la constellation optimale adaptée a vos besoins.

5.4 Protection permanente contre la corrosion

Anode a Signal en Magnésium

L'intérieur du réservoir ECS est protégé contre la corrosion par émail- lage. La surface émaillée est de nature légèrement poreuse. Afin de garantir de manière optimale et durable votre réservoir d'ECS contre la corrosion, nous équipons nos appareils avec une anode a signal positi- tionnée au milieu du réservoir. L'anode en magnésium est généreuse- ment dimensionnée et s'use très lentement, avec une dure de vie nor- male de plusieurs années (en fonction de la qualité de l'eau). L'anode a signal vous informe via un message d'erreur quand elle a besoin d'un remplacement. Ce message est purement informatif. La préparation d'ECS reste maintenue. Demandez alors à votre installateur d'installer une nouvelle anode comme remplacement.



5.5 Dégivrage automatique

« DEGIVAGE » - dégivrage au gaz chaud.

Valable pour tous les modèles VT :

Le chauffe-eau thermodynamique est équipé d'un dispositif de dégivrage automatique en continu. Ce système réduit la fréquence des cycles de dégivrage et augmente en même temps l'efficacité de la PAC (durées de fonctionnement plus longues). Cependant, il peut arriver que l'évaporateur doive être dégivré (surtout lorsque la température extérieure est très basse et qu'il y a une forte demande constante d'eau chaude). Un capteur surveille la température de l'évaporateur et, si nécessaire, déclenche automatiquement un cycle de dégivrage. La valeur seuil de déclenchement du cycle de dégivrage est de -18°C pour le procès à gaz chaud. Le fonctionnement de la PAC est repris à une température d'évaporateur de $+5^{\circ}\text{C}$.

Si la température à l'évaporateur descend en dessous de -2°C , un cycle de dégivrage par gaz chaud est initié. L'électrovanne s'ouvre lorsque le compresseur fonctionne et le ventilateur est arrêté. Si la température de l'évaporateur atteint $+5^{\circ}\text{C}$, l'électrovanne se ferme et le ventilateur se remet en marche. Si la température de l'évaporateur de $+5^{\circ}\text{C}$ n'est pas atteinte dans les 20 minutes, le cycle de dégivrage est interrompu et commuté en fonctionnement normal. Si la température de l'évaporateur tombe à -18°C ou moins, la PAC est éteinte. Les résistances d'appoint « PAC + EL » ou « PAC + CHAUD » prennent en charge la préparation

5.6 Choix des sources d'énergie

La préparation d'ECS peut s'effectuer via la pompe à chaleur, l'appoint électrique et/ou une source d'énergie/chauffage externe (chaudière, station solaire...).

Les sources d'énergie sont sélectionnées individuellement, ou en combinaison, dans le menu principal. Notez : La combinaison « Appoint et source d'énergie externe » n'est pas autorisée.

La température de consigne de l'eau chaude et la température minimale peuvent être réglées indépendamment l'une de l'autre via « T° CONS » et « Tmin » dans le menu principal.

Plage de réglage de la température : de 5°C à 65°C « Tmax »

Réglages d'usine : « Tmin » 35°C et « T° CONS » 45°C .

La production d'eau chaude sanitaire, jusqu'à obtention de la température de consigne, dépend du type d'énergie primaire sélectionné (première source d'énergie répertoriée). Elle est effectuée soit avec la pompe à chaleur (« PAC + EL », « PAC + CHAUD ») soit avec l'appoint ou la source externe (« EL » ou « CHAUDIER »).

Si la température dans le réservoir de stockage descend en dessous de « Tmin », la source d'énergie secondaire sélectionnée dans le mode de fonctionnement est activée. La source de chauffage secondaire maintient alors le niveau minimum de confort pour l'ECS, sans nuire à la rentabilité.

La PAC fonctionne avec une hystérésis de $+1 - 3^{\circ}\text{C}$. Toutes les autres sources d'énergie fonctionnent avec une hystérésis de $+1^{\circ}\text{C}$.



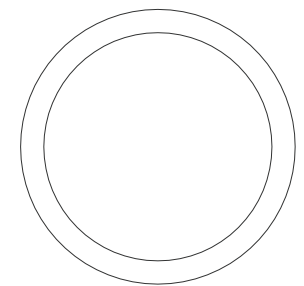
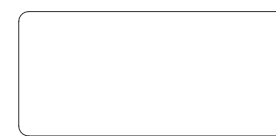
Il y a au moins deux heures entre deux cycles de dégivrage. Cela signifie que dans les deux heures suivant le début d'un cycle de dégivrage, aucun autre cycle de dégivrage ne sera lancé, même si la température de l'évaporateur descend en dessous de -2°C .

L'état de fonctionnement de l'appareil est indiqué par les LED (29) et (30).

LED (29), supérieure : affichage fonctionnement - PAC

LED (30), inférieure : autres sources d'énergie.

- Éteint : hors service (non libéré).
- Orange : en veille.
- Vert : en marche - L'ECS chauffe.



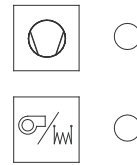
Si la PAC est inactive (par exemple si la température d'air aspiré est en dehors de la plage de fonctionnement admissible), le réservoir ECS est chauffé jusqu'à obtention la température de consigne avec le chauffage d'appoint électrique ou les sources d'énergie externes (selon le type d'énergie, sélection « PAC + EL », « PAC + CHAUD »).

6 Utilisation du Chauffe-Eau Thermodynamique

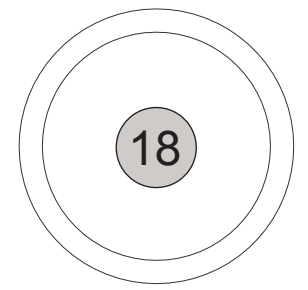
6.1 Interface de Commande

Visualisation de l'état de fonctionnement

A côté de l'écran d'affichage se situent deux diodes LED, qui indiquent l'état de fonctionnement du système. La LED supérieure est attribuée à la pompe à chaleur, tandis que la LED inférieure est attribuée à la source de chauffage secondaire.



T*EAU
45 °C



	Source			
	POMPE A CHALEUR	EN MARCHÉ	EN VEILLE	MESSAGE ERREUR
	SOURCE SECONDAIRE	EN MARCHÉ	EN VEILLE	MESSAGE ERREUR

L'interface de commande est muni d'un écran d'affichage à 2 lignes. La ligne supérieure affiche les éléments du menu (fonctions), tandis que la ligne inférieure décrit les valeurs (paramètres) correspondantes.

6.1.1 Paramètres dans le Menu Principal

Avec sa commande (son bouton) de réglage rotatif/poussoir (vous pouvez le tourner ou enfoncer), l'utilisation de l'interface de commande est très intuitive (18), voir Fig. Panneau de commande.

L'affichage dans l'écran est activé en tournant ou en appuyant le bouton.

En tournant le bouton, vous pouvez sélectionner les 21 fonctions du menu principal. La première position du menu (rotation gauche) est "T° EAU". Cette position indique la température d'ECS actuelle et ne peut pas être modifiée. Pour modifier la température de l'eau, tournez le bouton rotatif pour accéder au menu "T° CONS.". Appuyez brièvement sur le bouton pour sélectionner la fonction. La ligne d'affichage inférieure commence maintenant à clignoter. Pendant qu'elle clignote, la température d'ECS souhaitée (consigne) peut être sélectionnée en tournant le bouton de réglage. Appuyez à nouveau sur le bouton de réglage pour confirmer et accepter la valeur (Si elle n'est pas confirmée, la valeur d'origine est conservée).

6.1.2 Paramètres dans le menu de service

Lorsque vous appuyez sur le bouton de commande pendant plus de 5 secondes, vous accéderez au menu de service. Tous les paramètres du système sont visualisés ici.

Avis de sécurité

Toute modification des valeurs - relative à la sécurité - du menu de service est interdite (éléments du menu marqués en rouge).

Les autres réglages dans le menu de service ne peuvent être effectués qu'en consultation avec l'installateur. Des modifications - non autorisées - des paramètres dans ce menu peuvent entraîner l'exclusion de la garantie.

Affichage d'informations (Affichage Informatif)

Quand vous naviguez le menu de service, vous trouverez un certain nombre de fonctions qui sont illustré à titre purement indicatif. Ces valeurs ne peuvent pas être modifiées (les positions de cette catégorie seront marqué « Affichage Informatif » par la suite).

Toutes les autres positions de menu de service disposent de paramètres variables.

6.2 Aperçu Affichage - Menu Principal

T° EAU 45 °C	Affichage Informatif: Cet affichage apparaît après la mise sous tension de l'appareil. Il indique la température actuelle de l'eau chaude sanitaire.
T°EVAPOR 25 °C	Affichage Informatif: Température évaporateur / échangeur de chaleur. Cet affichage indique la température réelle et actuelle de l'échangeur de chaleur. En fonctionnement normal, les valeurs peuvent être comprises entre +45°C et +10°C.
MESSAGE 0 0 0	Affichage Informatif: Message Erreurs/ Messages d'Évènements Jusqu'à 3 messages d'erreur peuvent être affichés en même temps. "0" = pas de dysfonctionnement. Tous les messages d'erreur/événement sont décrits en détail dans le chapitre "Aperçu Messages Erreur/Évènements". Les messages d'erreur peuvent être acquittés et réinitialisés en appuyant sur le bouton de réglage.
INFO OFF	Affichage Informatif: État de fonctionnement réel du Chauffe-Eau L'affichage peut prendre les valeurs suivantes : "OFF" = éteint, "Veille" = mode veille "ECS" = préparation d'eau chaude en marche, "LeACTIV" = 65°C cycle de chauffe actif, "GAZ" Conditions de dégivrage (voir chapitre 5.5 Dégivrage automatique), "MESSAGE".
T° CONS. 50 °C	Température de fonctionnement cible pour l'ECS Plage de réglage : 5°C - 62. Réglage d'usine : 50 °C. Remarque : La température cible est une température moyenne et non la température de sortie d'ECS.
T min 35 °C	Seuil de température Si la température descend en dessous du seuil de température T min, la source de chauffage secondaire (généralement le chauffage d'appoint électrique) est activée. Hystérésis : + - 1°C. Réglage d'usine : 35°C. Remarque : dans le menu principal sous « MODE » il est nécessaire de sélectionner le mode de fonctionnement "PAC+EL".
T2 min 10 °C	Seuil de température hors gel : Si la température descend en dessous du seuil de température T2 min, la PAC est réactivée (pour les fonctions "Vacances" ou "Absence") Hystérésis : - 1°C / + 3°C. Réglage d'usine : 10°C.
TIMER OFF	Activation de la fonction minuterie "OFF" ou "ON". Réglage d'usine : "OFF". Remarque : Les réglages de l'heure décrits ci-dessous ne sont visibles et possibles que lorsque la fonction minuterie est activée.
HORLOGE 12:00	Affichage Informatif: Heure Actuelle.
HEURE_h 12 h	Réglage de l'heure, en heures.
HEURE_m 0 m	Réglage de l'heure, en minutes.
h_dem PAC 22 h	Réglage de l'heure de début pour la préparation d'ECS. en Heures (affichage 24 heures). Exemple! 22h le soir.
m_dem PAC 30 m	Réglage de l'heure de début pour la préparation d'ECS, en Minutes . Exemple 22:30 h le soir.
h_arrPAC 06 h	Réglage de l'heure d'arrêt pour la préparation d'ECS, en Heures (affichage 24 heures). Exemple : 06h du matin.
m_arrPAC 30 m	Réglage de l'heure d'arrêt pour la préparation d'ECS, en Minutes. Exemple : 06h30 du matin.

MODE PAC+EL	<p>Mode de fonctionnement Les sources énergie sont sélectionnées ici. Les réglages suivants sont possibles :</p> <p>“OFF”, “PAC”, “EL”, “PAC + EL”, “CHAUDIER”, “PAC + CHAU” Réglage d'usine : “PAC + EL”</p>
T°LEGIO OFF	<p>Fonction de protection anti- légionnelles : Ce paramètre permet d'activer et de sélectionner la fonction de protection anti-légionnelles.</p> <p>Réglages possibles : “OFF”, “60 °C” ou “65 °C”. Réglage d'usine : “OFF”.</p> <p>Remarque ! L'une ou l'autre option active à la fois le compresseur et l'élément chauffant afin d'actionner le cycle le plus rapidement possible. Il y a une surveillance de 24 heures pour l'achèvement du cycle.</p>
LegJOURS 7	<p>Ce paramètre détermine la durée de l'intervalle en jours après lequel un cycle de protection contre les légionnelles est redémarré. L'heure d'activation détermine également l'heure (début) du nouveau cycle.</p> <p>Possibilités de réglage : “0, 3 à 14”. Réglage d'usine : “0” (cycle manuel).</p>
VITEVen BAS (AC) EC LS 2 (EC)	<p>Vitesse du ventilateur en mode PAC.</p> <p>Avec ventilateur AC: “LENTE” = niveau 1. “RAPIDE” = niveau 2. Réglage d'usine “LENTE”.</p> <p>Avec ventilateur CE: “CE Vit1” = niveau 1 “CE Vit2” = niveau 2 “CE Vit3” = niveau 3. Réglage d'usine : “CE Vit2”.</p>
VMC OFF	<p>Vitesse du ventilateur en mode veille. Ventilation contrôlée de l'espace habitable (VMC)</p> <p>Avec ventilateur AC: Si “OFF” est sélectionné, le ventilateur s'éteint en même temps que la PAC.</p> <p>Si “LENTE” ou “RAPIDE” est sélectionné, le ventilateur tourne à la vitesse 1 ou 2 en mode veille (= débit d'air constant).</p> <p>Avec ventilateur EC: Si “OFF” est sélectionné, le ventilateur s'éteint en même temps que la PAC. Si “CE Vit1”, “CE Vit2”, “CE Vit3” est sélectionné, le ventilateur fonctionne en vitesse 1, 2 ou 3 en mode veille (= débit d'air constant). Réglage d'usine : “OFF”.</p>
MODE_PV OFF	<p>Activation Smart Grid / Contact PV : L'activation de cette fonction permet de stocker de l'énergie électrique gratuite ou bon marché sous forme d'énergie thermique (ECS).</p> <p>“OFF” = Le contact Smart Grid / PV est désactivé. “PAC seul”, “EL seul”, “PAC + EL” = Le système PV active le mode de fonctionnement sélectionné (niveau de puissance). Voir également le chapitre 3.4.1 „ Schéma de raccordement électrique”.</p>
T° PV_PAC 52 °C	<p>Température cible (niveau de puissance 1) avec fonction smart grid / PV activée (réglage d'usine 52°C). Ce paramètre détermine la température de consigne ECS pour le mode de fonctionnement “PAC seul” lorsque la fonction PV est activée.</p>
T°PV_EL 53 °C	<p>Température cible (niveaux de puissance 2 et 3) avec fonction PV activée. Ce paramètre détermine la température d'ECS réglée pour les modes “EL seul” (niveau de puissance 2) et du fonctionnement “PAC + EL” (niveau de puissance 3) avec fonction PV Smart Grid activée.</p>
ABSENCE OFF	<p>“OFF”, “1 SEM.”, “2 SEM.”, “3 SEM.”, “3 JOURS”, “Manuel”.</p> <p>Désactivation / activation de la fonction absence et de la température minimale ECS “T2 min”.</p>
JoursABS 1	<p>Réglage individuel des jours d'absence de 1 à 99. La température ECS peut descendre jusqu'à “T2 min”.</p>
JoursRES 0	<p>Affichage Informatif: Affiche les jours d'absence restants de 0 à 99.</p>
BOOST Aus	<p>“AUS”, “EIN” Wird aktiviert um einen kurzzeitig erhöhten WW-Bedarf zu decken. Die BOOST-Funktion arbeitet mit Maximalleistung “WP+EL” bis “T max” erreicht wird, höchstens jedoch 1 Stunde.</p>
VenPAUSE 30m/30s	<p>“AUS”, “30m/15s”, “30m/30s”, “60m/15s”, “60m/30s”, “90m/15s”, “90m/30s” Bei Aktivierung wird der Lüfter für 15 oder 30 Sekunden pro 30m, 60m, oder 90m angehalten.</p>

6.3 Aperçu Affichage - Menu de Service

En appuyant le bouton de commande pendant plus de 5 secondes, l'affichage passe au menu de service.

Les paramètres système sont affichés ici:

LOGICIEL 8302	L'affiche "LOGICIEL" indique la version du logiciel. Dans l'exemple, "8302" est la version du logiciel actuellement utilisr.
LANGUE FRANCAIS	Langues disponibles : anglais, allemand, français, néerlandais, espagnol, italien, danois, suédois, norvégien, polonais, slovène, croate.
DEGIVRAGE GAZ	" DEGIVRAGE " " GAZ ", (Ne pas changer!)
ANODE OFF	" OFF ", " ON " Pre-Activée en usine (ON). Pour une mise a niveau ou pour un remplacement, l'activation doit être effectuée manuellement après l'installation.
T° MAX 55 °C	Température "Tmax". La température maximale d'ECS peut être réglée ici. "T max" est également la température la plus élevée qui peut être réglée dans les paramètres du menu "T° CONS." Plage de réglage "T max": 5°C à 62°C. Veuillez noter que plus la température est élevée, plus l'efficacité est réduite (= consommation d'énergie plus élevée).
TypeVENT AC	Lüftertyp Einstellung: " AC " Ventilateur AC (Le produits de la notice sont exclusivement disponible avec ventilateur AC) " CE " Ventilateur CE
CE Vit1 20%	Vitesse du ventilateur en fonction PAC. La vitesse peut être réglée de 0 à 100 %. Uniquement pour le réglage du ventilateur CE. Réglage d'usine: 20 %
CE Vit2 35%	Vitesse du ventilateur en fonction PAC. La vitesse peut être réglée de 0 à 100 %. Uniquement pour le réglage du ventilateur CE. Réglage d'usine: 35 %
CE Vit3 50%	Vitesse du ventilateur en fonction PAC. La vitesse peut être réglée de 0 à 100 %. Uniquement pour le réglage du ventilateur CE. Réglage d'usine: 50 %
Mod id 1	ID 1 - 247
Mod rate 19K2	BR 19K2 ou 9K6 Even, Odd, None
Mod pari Even	Even, Odd, None
Mod pari RD&WR	RD&WR ou Only RD



Protection du compresseur:
Après l'arrêt du compresseur, le redémarrage est bloqué pendant 5 minutes.

6.4 Réglage des Paramètres par l'Installateur

6.4.1 Choix des sources d'énergie

Les différentes sources d'énergie ou leurs combinaisons peuvent être sélectionnées via le menu "MODE".

Nos appareils sont préconfigurés de manière à pouvoir être mis en service immédiatement. D'usine le mode de fonctionnement du chauffe-eau est préréglée en "PAC + EL".

La règle de base est que la source d'énergie principale (première ou unique source d'énergie dans le menu "MODE") chauffe l'eau chaude sanitaire jusqu'à obtention de la température consigne ou "T° CONS."

Si la température ECS descend en dessous de la valeur T_{min}, la Source d'énergie secondaire est activée pour augmenter la puissance de chauffe.

6.4.2 Installation Gainée

Les 2 niveaux de vitesse du ventilateur peuvent être sélectionnés dans le menu "VITEVen". Le niveau de vitesse 1 "LENTE" est normalement sélectionné pour le mode de recyclage d'air (réglage d'usine).

Cependant, pour l'installation gainée, il est important de sélectionner le niveau le plus rapide, notamment la vitesse 2 "RAPIDE".

6.4.3 Paramétrage VMC

Le Menu "VMC" permet de sélectionner le fonctionnement continu du ventilateur. Lorsque "OFF" est sélectionné, la fonction ventilateur est directement liée au fonctionnement de la PAC.

Autrement, pour une ventilation continue pendant que la PAC est en veille:

Si "LENTE" est sélectionné, le ventilateur fonctionne en continu au niveau de vitesse 1.

Si "RAPIDE" est sélectionné le ventilateur fonctionne en continu au niveau de vitesse 2.

6.4.4 Interruption de ventilation

Lorsque cette fonction est activée, le ventilateur est interrompu pendant 15 ou 30 secondes par heure de fonctionnement. L'interruption du fonctionnement du ventilateur supprime la dépression dans la PAC et permet ainsi de vider le bac de récupération des condensats. Si le fonctionnement du ventilateur est interrompu pour d'autres raisons, par exemple lorsque la température cible de l'eau chaude sanitaire est atteinte, la mesure du temps pour déclencher l'interruption du ventilateur est remise à zéro. La fonction « VenPAUSE » fonctionne également lors de l'utilisation de la fonction « VMC » et interrompt le fonctionnement du ventilateur, mais dans ce cas, seulement après une heure de fonctionnement complète. Lorsque « VenPAUSE » est réglé sur « OFF », la fonction est désactivée.

6.4.5 Réglages TMAX

Température "T_{max}" : Ce paramètre permet de sélectionner la température maximale de fonctionnement d'ECS.

"T_{max}" est également la température la plus élevée qui peut être réglée dans les paramètres du menu "T° CONS."

Plage de réglage "T_{max}": 5°C à 62°C.

Veuillez noter que plus la température est élevée, plus l'efficacité est réduite (= consommation d'énergie plus élevée).



La conception de la combinaison d'un système de ventilation et le raccordement d'un chauffe-eau thermodynamique ne peut être réalisée que par un spécialiste qualifié, sous sa responsabilité, et en respectant les volumes d'air minimum.

6.4.6 Connexion SMART GRID (PV)

Si vous avez connecté votre chauffe-eau thermodynamique à une installation PV, vous devez impérativement activer la fonction PV. Cette fonction est disponible dans le menu principal sous "MODE_PV".

En fonction de la puissance PV disponible, sélectionnez la source d'énergie appropriée parmi les options "PAC seul", "EL seul", "PAC + EL". Veuillez noter que la consommation électrique du chauffage d'appoint est de 2,0 kW (+ - 10 %).

Si le contact PV est fermé, vous exploitez votre chauffe-eau avec votre propre électricité. L'écran affiche maintenant le mode de fonctionnement actuel déterminé par le menu ("PAC seul", "EL seul", "PAC + EL"). La température de consigne correspond aux modes de fonctionnement "T. PV_PAC" et "T. PV_EL" (Paramètres associés réglables séparément). Si le contact PV est à nouveau "ouvert", le mode de fonctionnement et l'affichage passent en mode de fonctionnement normal.

La PAC fonctionne avec une hystérésis de + 1°C / -3°C par rapport à la consigne. Le chauffage d'appoint fonctionne avec une hystérésis de ± 1°C.

La température de consigne pour le fonctionnement "PAC seul" est réglée via le menu dans une plage de température de 5°C à Tmax. Le réglage d'usine est de 52°C.

La température de consigne pour le fonctionnement avec l'appoint est réglée via le point de menu "T. PV_EL" avec une plage de température de 5°C à T max. Le réglage d'usine est de 53°C.

Le contact SMART GRID peut également être utilisé avec des compteurs multi tarifs. La connexion électrique se fait selon le même schéma qu'avec le système PV. Au lieu du contact PV, la sortie HC du compteur électrique intelligent est utilisée ici.

Vous réglez la température de consigne en mode HC à l'aide des éléments de menu "T. PV_PAC" ou "T. PV_EL".

La température de consigne "T° CONS." est utilisée pour déterminer le confort minimal (avec PAC). Avec "T min", vous sélectionnez la valeur seuil pour l'activation de la source d'énergie secondaire.

Exemples de paramétrage pour compteurs multi-tarifs :

"T. PV_PAC" = 55°C : Votre chauffe-eau est chauffé à 55°C pendant la période tarifaire bas.

"T CONS." = 45°C : Si le besoin en eau chaude sanitaire est élevé, la PAC s'active dès que la température descend en dessous de 45°C (peu importe si HC ou HP). Cela garantit un confort maximal à des coûts minimales.

"T min" = 35°C : valeur seuil pour l'activation de la source d'énergie secondaire.



L'onduleur / compteur électrique doit être équipé d'une sortie sans potentiel pouvant commuter l'électricité dans la zone Ufa (contacts dorés). En raison du faible ampérage, il existe un risque que les contacts se corrodent avec le temps. En cas de doute, utilisez un relais intermédiaire avec une sortie sans potentiel et des contacts en or.

6.5 Réglages des Paramètres par l'Utilisateur

6.5.1 Réglage de la température de consigne d'ECS

La température consigne d'ECS est définie dans le menu principal. Une température de consigne de 45°C est pré-réglée en usine. S'il y a une forte demande d'ECS, la température peut être augmentée jusqu'à 62°C. Vous pouvez lire la température d'ECS actuelle sur l'affichage standard.

6.5.2 Fonction BOOST

Cette fonction est activée pour assurer de l'eau chaude en cas de consommation d'ECS anormalement élevée. La fonction BOOST augmente la puissance de production d'ECS temporairement avec une puissance maximale « PAC + EL » jusqu'à ce que « T max » soit atteint, mais pas plus d'une heure.

Pour activer la fonction BOOST, sélectionnez le menu « BOOST » et la valeur « ON ». Si vous avez besoin de plus d'ECS, la fonction BOOST doit être réactivée.

6.5.3 Fonction VACANCES

Avec la fonction vacances, vous réduisez la consommation d'énergie pendant vos absences. Si cette fonction est activée, la production d'ECS est interrompue et la température d'ECS peut descendre jusqu'à "T2 min". Cela protège le système des dommages causés par le gel. Le réglage d'usine pour "T2 min" est de 10°C. Si la température descend à "T2 min" -1°C, le chauffage d'appoint est enclenché. Si la température descend encore jusqu'à "T2 min" -3°C, la PAC s'allume également. Lorsque la température atteint à nouveau "T2 min" +1°C, la production d'ECS est interrompue. Pour la fonction vacances vous avez le choix de sélectionner entre cinq périodes différentes :

- 1 semaine.
- 2 semaines.
- 3 semaines.
- 3 jours, pour un long week-end.
- Réglage individuel en jours (1 - 99).

6.5.4 Fonction SMART GRID (PV)

Si vous avez connecté votre chauffe-eau thermodynamique à une installation PV, vous devez impérativement activer le mode PV.

En fonction de la puissance PV disponible, sélectionnez la source d'énergie appropriée parmi les options "PAC seul", "EL seul", "PAC + EL". Veuillez noter que la consommation électrique du chauffage d'appoint est de 2,0 kW (+ - 10 %).

Si le contact PV est fermé, vous exploitez votre chauffe-eau avec votre propre électricité. L'écran affiche maintenant le mode de fonctionnement actuel déterminé par le menu ("PAC seul", "EL seul", "PAC + EL"). La température de consigne correspond aux modes de fonctionnement "T. PV_PAC" et "T. PV_EL" (Paramètres associés réglables séparément). Si le contact PV est à nouveau "ouvert", le mode de fonctionnement et l'affichage passent en mode de fonctionnement normal.

La PAC fonctionne avec une hystérésis de + 1°C à -3°C par rapport à la consigne. Le chauffage d'appoint électrique fonctionne avec une hystérésis de ± 1°C.



Nos chauffe-eaux sont équipés d'une isolation haute performance en 4^{ème} génération. Notre isolation est tellement performante, que le fait d'éteindre le chauffe-eau pendant un seul week-end, n'apporterait aucune économie supplémentaire. La perte en veille est de seulement 20W.

6.5.5 Fonction MUNUTERIE

Avec la fonction de minuterie intégrée, vous pouvez déterminer vous-même quand la PAC est activée. Cela vous permet de vous assurer que votre chauffe-eau ne fonctionne que pendant les heures creuses, à la lumière du jour (mode PV) ou dans une période librement sélectionnable. Veuillez-vous assurer que la période d'activation est suffisante pour fournir la quantité d'eau chaude requise.

Activation de la fonction minuterie

Menu Principal :

Tournez le bouton pour accéder au menu de la minuterie.

Le réglage d'usine de la fonction de minuterie est réglé sur "OFF".

Appuyez sur le bouton, jusqu'à ce que le texte clignote, tournez encore pour obtenir le paramètre "ON". Appuyez une dernière fois le bouton pour confirmer. La fonction minuterie est maintenant activée.

Remarque : La LED s'allume en orange, car l'utilisateur doit encore configurer l'horloge, ainsi que les paramètres de la minuterie, après quoi elle passera en vert.

Affichage de l'heure :

Tournez le bouton pour accéder au menu "Horloge".

Réglage de l'heure :

Le réglage d'usine est 12:00.

Sélectionnez le menu "HEURE_h" pour le réglage de l'horloge **en heures**: Appuyez le bouton, jusqu'à ce que le texte clignote. Sélectionnez la valeur souhaitée. Appuyez sur le bouton pour confirmer.

Sélectionnez le menu "HEURE_m" pour le réglage de l'horloge **en minutes**: Appuyez le bouton, jusqu'à ce que le texte clignote. Sélectionnez la valeur souhaitée. Une fois que la bonne valeur est sélectionnée, appuyez sur le bouton pour confirmer.

Réglage de l'heure de départ:

La fonction de minuterie enclenche le fonctionnement du chauffe-eau. Vous devez donc encore saisir les heures de début et de fin de production d'eau chaude.

Heure de départ MINUTRIE **en heures**:

Naviguez le menu principal à l'aide du bouton pour atteindre le menu.

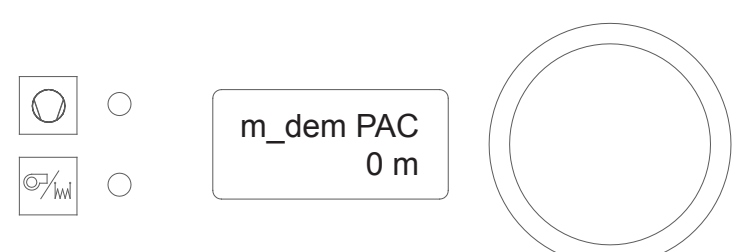
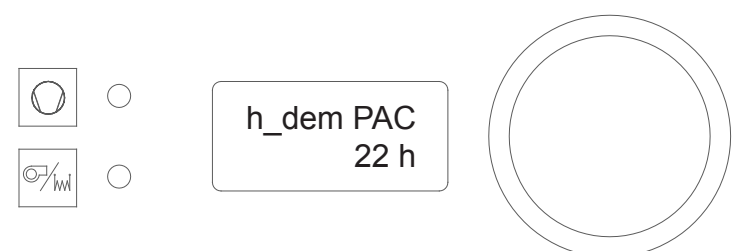
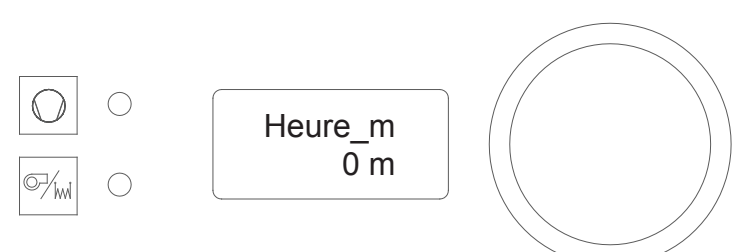
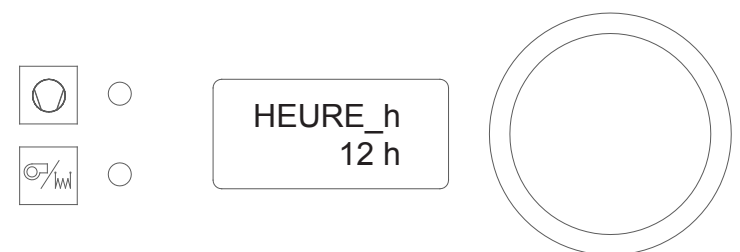
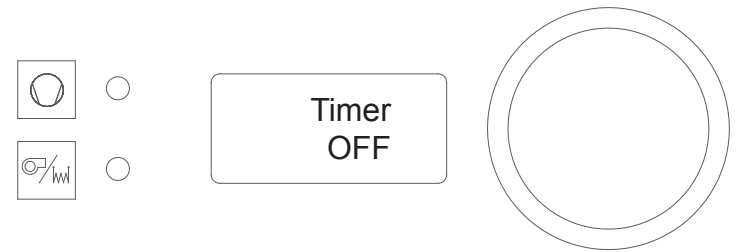
"h_dem PAC".

Appuyez le bouton, jusqu'à ce que le texte clignote afin de pouvoir sélectionner les valeurs souhaitées. Une fois que la bonne valeur est sélectionnée, appuyez sur le bouton pour confirmer.

Heure de départ MINUTRIE **en minutes**:

Naviguez le menu principal à l'aide du bouton pour atteindre le menu "m_dem PAC".

Appuyez le bouton, jusqu'à ce que le texte clignote. Sélectionnez les valeurs souhaitées. Une fois que la bonne valeur est sélectionnée, appuyez sur le bouton pour confirmer.



Réglage de l'heure d'arrêt:

Heure d'arrêt MINUTERIE en heures:

Naviguez le menu principal à l'aide du bouton pour atteindre le menu

"h_arrPAC".

Appuyez le bouton, jusqu'à ce que le texte clignote afin de pouvoir sélectionner les valeurs souhaitées. Une fois que la bonne valeur est sélectionnée, appuyez sur le bouton pour confirmer.

Heure d'arrêt MINUTERIE en minutes:

Naviguez le menu principal à l'aide du bouton pour atteindre le menu

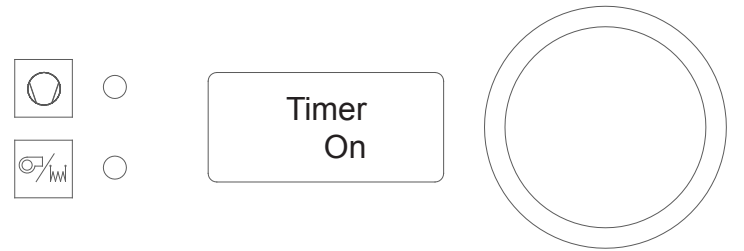
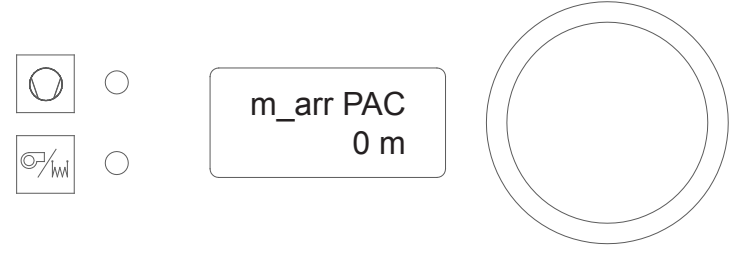
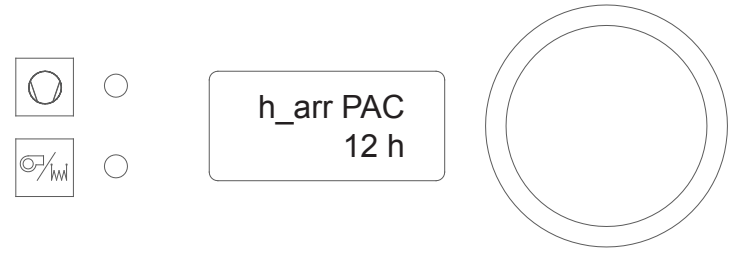
"h_arrPAC".

Appuyez le bouton, jusqu'à ce que le texte clignote. Sélectionnez les valeurs souhaitées. Une fois que la bonne valeur est sélectionnée, appuyez sur le bouton pour confirmer.

Désactivation de la fonction minuterie:

Naviguez le menu principal à l'aide du bouton pour atteindre le menu "TIMER".

Appuyez sur le bouton de commande, jusqu'à ce que le texte clignote; sélectionnez "OFF". Confirmez le réglage en appuyant sur le bouton de commande.



Afin de pouvoir utiliser la fonction de minuterie, l'heure du système doit d'abord être réglée.

1. Après avoir réglé l'heure, assurez-vous que la durée de fonctionnement est suffisante pour la production d'eau chaude de votre ménage.

2. En cas de panne de courant, une batterie de secours assure la sauvegarde des réglages. En cas de panne de courant prolongée, les réglages doivent être vérifiés et réinitialisés, si nécessaire.

6.5.6 Fonction ANTI- LÉGIONNELLES

Les légionnelles sont des bactéries qui se propagent dans les installations sanitaires et peuvent entraîner des maladies. Sachant que les légionnelles meurent à une température de 50°C, notre chauffe-eau vous propose une protection efficace et simple à cet effet.

Notamment, votre chauffe-eau dispose d'une fonction de protection automatique contre ces bactéries. Celle-ci veille à ce que le réservoir eau est chauffé à 60°C ou 65°C à des intervalles réguliers.

La fonction de protection vous permet de choisir entre deux réglages de température. Pour ces deux valeurs (60°C et 65°C), votre chauffe-eau utilisera l'ensemble - PAC/Appoint - comme source d'énergie. Ceci permet de chauffer l'eau dans le réservoir le plus rapidement possible, jusqu'à ce que le seuil de température soit atteint. Une fois atteint, le cycle de protection est automatiquement terminé et votre chauffe-eau passe automatiquement en mode de fonctionnement "normal".

Notez que le cycle protection commence immédiatement après avoir confirmé la température souhaitée dans son menu. En cas de coupure de courant, la fonction est automatiquement désactivée.

Remarque: Si la consommation d'ECS est relativement élevée pendant le cycle de protection, la puissance de la pompe à chaleur peut être trop faible pour atteindre la température de consigne dans le temps spécifié. Dans ce cas, vous devez vous attendre à ce que la fonction de protection contre la légionellose dure environ entre 6 à 8 heures.

Conseils et astuces

Si possible, démarrez le cycle de protection à un moment où votre consommation d'ECS est faible. Un cycle de protection complet peut prendre 6 à 8 heures. Assurez-vous impérativement qu'il n'y a pas de conflits (chevauchements) avec les réglages de la minuterie. Dans ce cas, nous vous invitons à désactiver la minuterie.



Utilisez la fonction anti-légionnelles dans le menu de service. Cette fonction fonctionne plus rapidement et réduit le risque d'interruption.



Si vous utilisez la fonction ANTI-LÉGIONNELLES en même temps que la fonction MINUTERIE, veuillez noter que la fonction de protection ne peut être enclenchée une fois que la PAC est libérée par la Minuterie. Il est préférable de démarrer la fonction de protection contre immédiatement après le démarrage de la minuterie.

Activation de la fonction ANTI-LEGIONELLES

Naviguez le menu principal à l'aide du bouton pour atteindre le menu "T°LEGIO" (La fonction anti-légionnelles est réglée sur "OFF" par défaut). Appuyez sur le bouton jusqu'à ce que le texte clignote. Tournez ensuite le bouton jusqu'à ce que "60°C" apparaisse et appuyez encore une fois sur le bouton afin de confirmer. La protection est maintenant activée et enclenchée.

En raison des réglementations locales, il est possible de devoir prévoir des températures encore plus élevées pour la protection contre les légionnelles. Pour ces cas, vous avez la possibilité de sélectionner le niveau de température 65°C. En raison des besoins énergétiques accrus, nous ne recommandons ce réglage qu'en cas d'absolue nécessité.

A Noter! Il n'est pas nécessaire de régler le mode de fonctionnement sur "PAC + EL". Le logiciel commute automatiquement les sources de chaleur selon les besoins.

Réglage des intervalles de répétition

Votre chauffe-eau vous permet de choisir les intervalles pour cette fonction en jours.

Accédez au menu "LegJOURS" pour spécifier ces intervalles. Vous pouvez choisir entre 3 et 14 jours. Pour cela : Tournez le bouton jusqu'à ce que la fonction "LegJOURS" apparaisse. Appuyez sur le bouton jusqu'à ce que le texte clignote. Tournez ensuite le bouton jusqu'à ce que le nombre de jours souhaité apparaisse. Appuyez encore une fois pour confirmer (ex : Si vous avez sélectionné "7" comme paramètre, le cycle démarrera à la même heure tous les 7 jours).

Si possible, démarrez le cycle de protection à un moment où votre consommation d'ECS est faible. Un cycle de protection complet peut prendre 6 à 8 heures. Assurez-vous impérativement qu'il n'y a pas de conflits (chevauchements) avec les réglages de la minuterie. Dans ce cas, nous vous invitons à désactiver la minuterie.

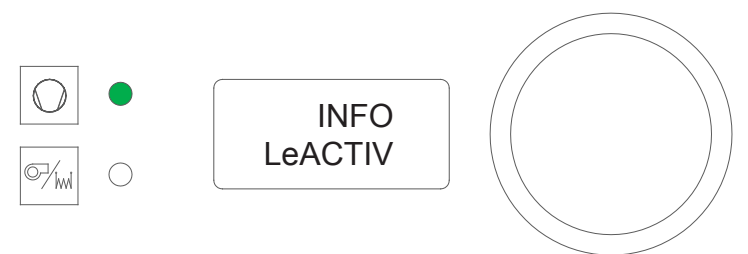
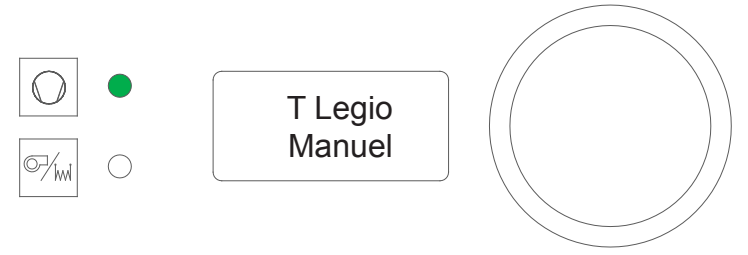
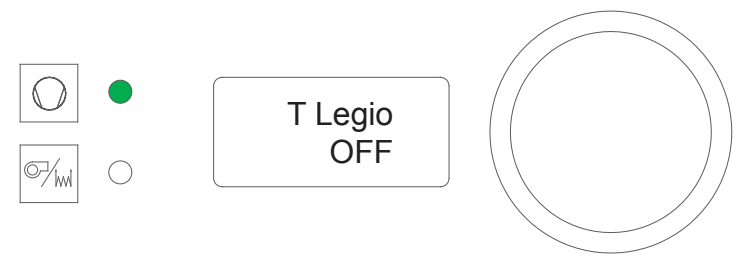
Contrôle du fonctionnement de la fonction ANTI-LEGIONELLES

Vous pouvez vous informer si la fonction anti-légionnelles est active dans le menu principal. Pour ce faire, tournez le bouton pour accéder au menu "INFO". "LeACTIV" indique que la séquence de légionnelles est actuellement active.

Désactivation de la fonction ANTI-LEGIONELLES

Tournez le bouton jusqu'à ce que la fonction anti-légionnelles "T°LEGIO" apparaisse. Appuyez sur le bouton et sélectionnez le paramètre "OFF". Confirmez en appuyant à nouveau le bouton.

La fonction anti-légionnelles est maintenant désactivée.



Si l'utilisateur désactive la fonction alors qu'une séquence de légionnelles est active, la séquence en cours est immédiatement interrompue.

En cas de coupure de courant, la séquence est relancée au moment où le courant est à nouveau disponible.

Si nécessaire, l'utilisateur doit désactiver la fonction manuellement et la redémarrer à l'heure souhaitée. Notez que la fonction minuterie est toujours prioritaire.

7 Messages d'erreurs et d'évènements.

Il existe trois types de messages.

Trois messages différents peuvent être affichés à l'écran en même temps.

Les messages d'erreur et d'évènements peuvent être acquittés et réinitialisés en appuyant sur le bouton de réglage.

7.1 Message d'évènements:

Les messages d'évènements n'exercent aucune influence sur le fonctionnement de votre chauffe-eau thermodynamique. Ces messages servent à avertir l'utilisateur d'un problème à titre informatif. Il est cependant nécessaire de résoudre le problème dans un délai appropriée (**messages 8, 9 et 10**).

7.2 Messages d'erreur généraux du système:

En cas de messages d'erreur généraux, l'ensemble de l'installation est complètement arrêté. Il s'agit probablement d'un défaut du capteur (**défauts 1 et 2**).

Les messages d'erreur s'affichent à l'écran pour l'utilisateur. Les messages d'erreur peuvent être acquittés et réinitialisés en appuyant sur le bouton de commande. Avant que la PAC revienne en fonctionnement normal, l'erreur doit être éliminée, acquittée et réinitialisée. Si l'erreur n'est pas éliminée, le message d'erreur persiste. Si plusieurs messages d'erreur surviennent en même temps, ils sont répertoriés dans la deuxième ligne d'affichage en fonction de leur priorité.

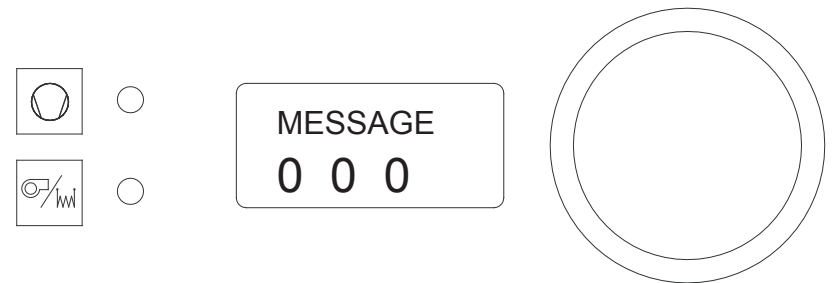
7.3 Messages d'erreur 5 et 6:

Les chauffe-eaux avec le réfrigérant R134a disposent d'un pressostat externe qui ouvre un contact si la pression dans le circuit de refroidissement est trop élevée. Ce contact sans potentiel est connecté aux bornes CN5, 3-4 de la carte principale.

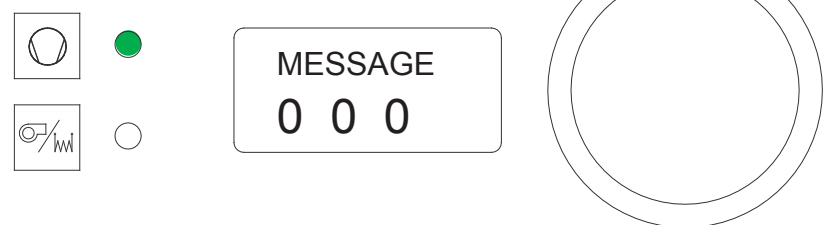
Si le contact de pressostat s'ouvre, le système suppose un défaut dans le système de refroidissement. Dans ce cas, le système désactive automatiquement le compresseur. Après 10 min additionnels, le système coupe également le ventilateur. L'eau du réservoir est alors chauffé jusqu'à la température "T min" par le chauffage d'appoint. La LED de la source de chauffage secondaire s'allume en vert tant qu'il est activé. Autres causes d'erreur possibles: Pressostat défectueux ou mauvaise connexion aux bornes de raccordement électrique.

Nos chauffe-eaux thermodynamiques avec le réfrigérant R290 n'ont pas de pressostat externe. Un pont est connecté entre les bornes CN5, 3-4 à cet effet.

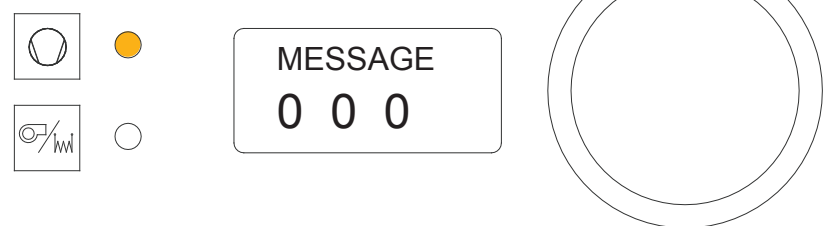
Si ce pont est dysfonctionnel les erreurs 5 ou 6 s'affichent pareillement et la PAC est désactivé. L'eau du réservoir est alors chauffé jusqu'à la température "T min" par le chauffage d'appoint. La LED de la source d'énergie secondaire s'allume en vert tant qu'il est activé. Informez votre installateur.



MODE MARCHE (LED VERT)



MODE VEILLE] (LED ORANGE)



ERREUR] (LED ROUGE)

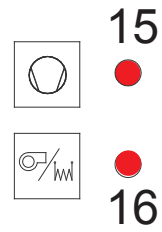


7.4 Aperçu des messages d'erreurs

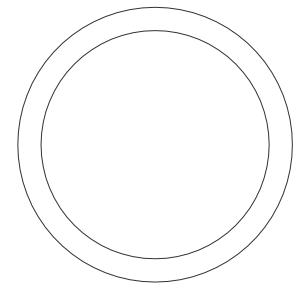
LED (15) rouge clignotant: Message d'erreur pour le circuit de refroidissement ou un message d'évènement.

Les deux LED (15 + 16) clignotent en rouge: Sonde défectueuse, pas de production d'eau chaude possible.

[MODE ERREUR] (LED ROUGE)



ERREUR
5 6 0



NUMÉRO ERREUR / AFFICHAGE LED	RAISONS POSSIBLES	CONSÉQUENCES
1 / 15 et 16 clignotants	Sonde de température dans la partie supérieure du réservoir en court-circuit.	La PAC et le chauffage d'appoint sont désactivés. Contacter Installateur.
2 / 15 et 16 clignotants	Sonde de température dans la zone supérieure du réservoir interrompue.	La PAC et le chauffage d'appoint sont désactivés. Contacter Installateur.
NUMÉRO ERREUR / AFFICHAGE LED	RAISONS POSSIBLES	CONSÉQUENCES
3 / 15	Sonde de température du condensateur en court-circuit.	Le compresseur est désactivé.
4 / 15	Sonde de température du condensateur désactivé/ interrompue.	Le compresseur est désactivé.
5 / 15	Premier message d'erreur du pressostat. Le pont sur platine est sans contact.	Le compresseur est désactivé et se relance à nouveau automatiquement une fois l'erreur corrigée. Sa confirmation, efface ce message d'erreur.
6 / 15	Second message d'erreur du pressostat. Le pont sur platine est sans contact.	Le compresseur est éteint et se relance à nouveau automatiquement une fois l'erreur corrigée. La confirmation efface le message d'erreur.
NUMÉRO ERREUR / AFFICHAGE LED	RAISONS POSSIBLES	CONSÉQUENCES
9 / 15	Anode a signal usée.	Informez votre installateur afin qu'il puisse la remplacer pendant le prochain entretien
10 / 15	La température de consigne pour la fonction ANTI- LEGIONELLES n'est pas atteinte.	Messages d'évènement informatif
11 / 15	L'heure n'est pas réglée en fonction de "la fonction minuterie".	Messages d'évènement informatif. Ajustez le réglage!

8 Entretien et Soins

Votre chauffe-eau thermodynamique fonctionne automatiquement et nécessite peu d'entretien. Néanmoins, un certain niveau de contrôle, d'entretien et de maintenance est nécessaire pour préserver et protéger la valeur de votre investissement pendant de longues années. Nous conseillons à tous nos clients de conclure un contrat de maintenance correspondant ou d'intégrer la maintenance dans un contrat existant avec un spécialiste qualifié.

8.1 Soins par l'utilisateur

Le chauffe-eau ne nécessite aucun entretien particulier de la part de l'utilisateur. Néanmoins, l'utilisateur est invité à régulièrement observer les points suivants, car elles relèvent de sa responsabilité:

- Vérifiez l'affichage pour d'éventuels messages d'erreur.
- Étanchéité de l'installation d'eau chaude : assurez-vous qu'il n'y a pas de fuites dans les tuyaux, raccords, et les l'ensemble de l'installation.
- Vérifiez si le groupe de sécurité est en bon fonctionnement. Activez la vanne de sécurité pour vous assurer du libre écoulement de l'eau. La vanne de sécurité doit être fermée après sa vérification.
- Vérifiez également si les condensats s'évacuent correctement et assurez-vous qu'il y a un drainage libre et sans encombrements.
- Nettoyez régulièrement les ouvertures d'entrée et de sortie d'air.
- Informez-vous toujours auprès de votre spécialiste qualifié – en cas de besoin.

8.2 Entretien et Maintenance par l'installateur

- Contrôle du chauffe-eau et de l'installation pour s'assurer du bon fonctionnement du système dans son ensemble, l'étanchéité, la pression de service et le bon fonctionnement du groupe de sécurité.
- Entretien de l'évaporateur:

Vérifiez l'évaporateur une à deux fois par an et éliminez les résidus de poussière et de saleté, si nécessaire. Retirez les grilles ou les gaines pour vérifier l'évaporateur. Les particules de poussière peuvent obstruer la circulation de l'air et réduire considérablement les performances de votre installation. Nettoyez délicatement l'évaporateur avec de l'eau et une brosse. Assurez-vous que les ailettes de l'évaporateur ne sont pas endommagées et que l'eau n'entre pas en contact avec des pièces sous tension. Si la PAC est raccordée à une hotte, veillez à ce que les résidus d'huile et de graisse (entre autres) dans l'air aspiré ne puissent se déposer sur l'évaporateur. Ceci minimise le risque de colmatage. Il est essentiel d'utiliser un filtre à air qui peut être facilement remplacé ou nettoyé. Utilisez, par exemple, un filtre à cassette pour le système d'alimentation en air.



Avant d'effectuer quelconque travail de maintenance sur l'appareil, le chauffe-eau doit impérativement être débranché de l'alimentation électrique (retirer la prise secteur). A défaut, il y a un risque de mort par électrocution !

Entretien et soins des anodes

Le réservoir de stockage de votre chauffe-eau est protégé de manière permanente contre la corrosion. Avec la protection cathodique via une anode à signal en magnésium, généreusement dimensionnée, la dernière s'use très lentement. L'anode à signal indique quand l'anode doit être remplacée. Avec les anodes conventionnelles, l'anode devait être vérifiée et démontée annuellement (sachant que le remplacement est nécessaire, dans la plupart des cas, que tout les 10 ans). Cette vérification n'est pas requise pour une anode à signal, car celle-ci doit être remplacée seulement quand l'anode signale par elle-même et signale par message qu'elle est usée. L'anode à signal est située derrière le panneau avant du chauffe-eau. Pour y accéder et pour remplacer l'anode, le panneau frontal du chauffe-eau doit être démonté.

Avant de procéder au remplacement d'anode, veillez impérativement à ce que le réservoir d'ECS est vidé complètement, à défaut d'endommager votre appareil.

N'oubliez pas non plus de débrancher le chauffe-eau de l'alimentation électrique, comme applicable de manière générale pour toute intervention sur l'appareil.



Votre installateur a installé un nouveau groupe de sécurité devant le réservoir ECS. La vanne protège le réservoir de la surpression qui s'accumule lorsque l'eau se dilate pendant qu'elle est chauffée. Le clapet anti-retour est fixé sur le raccordement d'eau froide (du fournisseur d'eau) et empêche l'eau chaude de refluer dans la conduite d'eau froide en raison de la surpression. Si la pression dans le réservoir ECS dépasse la valeur de consigne, la vanne de sécurité s'ouvre et la pression est réduite en libérant de l'eau. Il est tout à fait normal que de l'eau sorte de la vanne de sécurité. Ceci montre d'ailleurs le groupe de sécurité est en bon fonctionnement.



L'utilisateur est responsable du bon fonctionnement de la vanne de sécurité et est invité à la vérifier 3 à 4 fois par an: Lorsque vous actionnez la vanne de sécurité, vous pouvez voir et entendre l'eau s'écouler et ainsi vous assurer que système fonctionne correctement. Veuillez simultanément vous assurer que l'évacuation des condensats est libre et, si nécessaire, la nettoyer en même temps. Les dommages causés à l'installation par une vanne de sécurité défectueuse ou une évacuation insuffisante des condensats ne sont pas couverts par la garantie.



L'utilisateur est responsables du contrôle et de la maintenance du chauffe-eau et doit assurer le bon fonctionnement de l'installation à tout moment. Il doit assurer un écoulement suffisant pour l'ensemble de l'installation. A défaut, ceci peut entraîner une exclusion de garantie. L'eau qui fuit, peut couler dans le réservoir de manière incontrôlée et peut, en conséquence, endommager l'électronique ou l'isolation du chauffe-eau. Ces dégâts ne sont pas couverts par la garantie du fabricant.

8.3 Conseils et astuces pour l'utilisateur

Vous êtes propriétaire d'un chauffe-eau thermodynamique de qualité supérieure. Afin de pouvoir exploiter pleinement tous ses avantages, veuillez à respecter les informations suivantes:

8.3.1 Température de consigne d'ECS

L'efficacité de votre chauffe-eau thermodynamique dépend de la consommation d'eau, de la température de l'eau et de la température de l'air aspiré. Si le profil de consommation et la température extérieure sont supposés à être des variables fixes, la température de consigne d'ECS reste la variable la plus importante qui détermine les performances de l'installation. Si vous tenez également compte du fait que la consommation moyenne d'eau est d'environ 125 l par personne et par jour, et seulement 1/3 de celle-ci est de l'eau chaude sanitaire, un ménage de 4 personnes consomme en moyenne 165 l d'eau chaude sanitaire par jour. L'efficacité de votre chauffe-eau diminue à mesure que la température de consigne augmente. Nous recommandons donc de laisser la température de consigne à 45°C lors de la première mise en service. Cette température d'eau est légèrement supérieure à la limite de tolérance pour la douche et permet de prendre un bain chaud. Si cette température n'est pas suffisante pour votre consommation et votre confort individuel, vous pouvez augmenter la température de consigne progressivement, jusqu'à ce que vous trouvez la température optimale pour votre confort adaptée à vos besoins.

8.3.2 Température de l'air aspiré

L'efficacité de votre chauffe-eau thermodynamique augmente avec l'augmentation de la température d'admission d'air. Le choix de la source d'air est donc d'une importance cruciale pour la performance et doit être sélectionné avec soin. Profitez des avantages secondaires tels que la déshumidification et le refroidissement de pièces avec l'air refoulé. L'entretien et la maintenance régulière de votre installation, vous garantissent des performances extraordinaires et une longue durée de vie pour votre chauffe-eau thermodynamique.

8.3.3 Déclassement et/ou Mise Hors Service

Si vous êtes absent pour une période longue et/ou qu'il y a un risque de gel pendant les mois d'hiver, il peut être judicieux de mettre temporairement hors service votre chauffe-eau. Procédez comme suit:

- Déconnecter l'appareil du réseau électrique.
- Fermez l'arrivée d'eau froide au raccordement de la maison.
- Vider le réservoir et les lignes d'ECS.

La remise en service correspond à la description dans le chapitre "Mise en service".

8.3.4 Cycle de vie du produit

Nos produits sont extrêmement robustes et disposent d'un réservoir en acier particulièrement épais et résistant à la pression. Les composants de haute qualité du chauffe-eau garantissent une durée de vie particulièrement longue. À la fin du cycle de vie du produit, le système doit être recyclé correctement. Vous pouvez recycler via une entreprise de recyclage agréée ou dans un centre de recyclage. Veuillez respecter les réglementations locales en matière de recyclage.



Le chauffe-eau n'appartient pas à la catégorie d'ordures ménagères. Le recyclage approprié évite l'endommagement de l'environnement et les risques pour la santé.

9 Annexes

9.1 Conditions de garantie

Le chauffe-eau thermodynamique doit être installé par un spécialiste agréé conformément aux lois, normes, directives et règlements applicables ainsi que règles générales applicables en matière de technologie. Ceci, ainsi que le respect des réglementations et des notes de ce mode d'emploi, sont une condition préalable nécessaire à l'introduction d'une demande de garantie.

Le chauffe-eau thermodynamique est utilisé - comme prévu - et est régulièrement entretenu par un spécialiste : Sous ces conditions et conformément aux conditions d'exclusion de garantie, la garantie se porte sur le remplacement et la livraison gratuite - de la pièce reconnue défectueuse par le fabricant - à notre partenaire commercial ou à l'installateur. Les frais de main d'œuvre encourus, le frais de déplacement et de transport, ainsi que toute prolongation de la période de garantie ne sont pas inclus dans la garantie.

La garantie est valable à compter de la date d'achat (preuve par facture). Si cette preuve ne peut être fournie, la date de fabrication indiquée sur la plaque signalétique - plus un délai d'attente de 3 mois - est considérée comme le début de la période de garantie.

La garantie sur les pièces de remplacement ou de l'ensemble de l'appareil prend fin à l'expiration de la période de garantie de la pièce ou de l'appareil (initialement) remplacé.

Un défaut d'une composante de l'appareil ne donne en aucun cas le droit à l'échange du chauffe-eau complet.

Périodes de garantie:

- Réservoir d'ECS en acier: 5 ans
- Pièces électriques: 2 ans.
- Chauffage électrique d'appoint: 2 ans.
- Compresseur: 2 ans

Les pièces d'usure sont exclues de la garantie.

Conditions générales d'exclusion de garantie

Les points suivants entraînent une exclusion de garantie:

- Influences externes.
- Dégâts mécaniques dus à un transport, un stockage ou une manipulation inappropriée de l'appareil.
- Défaut de signaler un dégât de transport lors de la réception de la marchandise.
- Dégâts dus au gel et au dysfonctionnement de l'évacuation ou de l'alimentation en eau, ainsi qu'à une ventilation insuffisante.
- Dégâts environnementaux causés par l'eau ou le feu.
- L'eau froide doit être de qualité eau potable et, comme l'eau chaude, ne doit pas être agressive (teneur en chlore, sulfates, calcium, conductivité électrique et valeur du pH).
- Dégâts dus à une surpression dus à l'absence de raccords de sécurité, une mauvaise installation du et/ou un dysfonctionnement.
- Surtension dans l'alimentation électrique (foudre, coupure secteur, etc..).
- Lieu d'installation pas accessible ou difficile d'accès, de sorte que l'appareil ne peut pas être correctement - entretenu, réparé ou échangé.
- Ne pas vérifier/nettoyer l'évacuation des condensats.

Exclusion de garantie liée aux conditions d'installation

- Mauvais branchement électrique ; Modifications non autorisées de l'électricité / de l'électronique ; Câblage incorrect d'appareils externes ; Câbles de connexion inappropriés.
- Raccordement et/ou mise en service sans remplissage d'eau du réservoir.
- Dégâts causés par la corrosion à la sortie d'ECS en raison de raccords inappropriés.
- L'absence ou l'installation incorrecte d'un nouveau groupe de sécurité, ainsi que la modification des réglages d'usine.
- Dégâts causés par la corrosion externe dus à des fuites de tuyauterie.
- Modification de l'équipement d'usine ou des réglages d'usine sans l'approbation du fabricant.
- Non-respect des prescriptions d'installation dans les instructions d'installation.

Exclusion de garantie liée au manque d'entretien

- Aucune inspection/entretien des équipements de sécurité.
- Pas de remplacement de l'anode usée.
- Entartrage de l'élément chauffant ou des dispositifs de sécurité.
- Dépôts de calcaire dans le réservoir.
- Non-contrôle/nettoyage de l'évaporateur.

9.2 Déclaration de conformité

Les chauffe- eaux sont conformes aux informations suivantes.:

Type de produit :

Type de pompe à chaleur : VT3160 / VT3161 / VT3162
VT3130 / VT3131 / VT3132
VT3150 ECO / VT3151 ECO

Sont en conformité avec les normes et directives suivantes :

Electromagnetic Compatibility Directive (Directive CEM)	2014/30/EU
Low Voltage Directive (Directive Basse Tension)	2014/35/EU
RoHs 2 Directive (Directive RoHs 2)	2011/65/EU
REACH Directive (Directive REACH)	1907/2006/EU
Fluorinated greenhouse gases (Gaz à effet de serre fluorés)	(EU) 517/2014

Ces produits ont été fabriqués en stricte conformité avec les réglementations nationales en vigueur et via les normes européennes harmonisées suivantes :

EN 60335-1:2012	Household and similar electrical appliances - Safety - Part 1: General requirements.
EN 60335-2-21/A1/Corr.:2007	Part 2-21: Particular requirements for storage water heaters.
EN 60335-2-34:2013	Part 2-34: Particular requirements for motor-compressors. EN 60335-2-34/A2:2009
EN 60335-2-40:2003/A13/AC:2013	Part 2-40: Particular requirements for electrical heat pumps, air-conditioners and dehumidifiers.
EN 60335-2-40/Corr.:2010	
EN 60335-2-40/A2:2009	
EN 60335-2-40/A12:2005	
EN 60335-2-40/A11:2004	
EN 60335-2-40/A1:2006	
EN 60335-2-40/A13:2012	
EN 60335-2-80:2003	Part 2-80: Particular requirements for fans. EN 60335-2-80/A1:2004
EN 60335-2-80/A2:2009	
EN 60529+A1:2002	Degrees of protection provided by enclosures (IP Code).
EN 62233:2008	Measurement methods for electromagnetic fields of household appliances and similar apparatus with regard to human exposure
EN 55014-1: 2006 + A1: 2009 + A2: 2011	Electromagnetic compatibility. Requirements for household appliances, electric tools and similar apparatus. Emission
EN 61000-3-2: 2014	Electromagnetic compatibility (EMC). Limits. Limits for harmonic current emissions (equipment input current ≤ 16 A per phase)
EN 61000-3-3: 2013	Electromagnetic compatibility (EMC). Limits. Limitation of voltage changes, voltage fluctuations and flicker in public low-voltage supply systems, for equipment with rated current ≤ 16 A per phase and not subject to conditional connection.


Autres normes importantes:

EN 16147:2011	Air conditioners, liquid chilling packages and heat pumps with electrically driven compressors - Heating mode - Part 3: Testing and requirements for marking for sanitary hot water units.
EN 14511-4:2013	Part 4: Requirements for space heating and sanitary hot water units.(EU) No 812/2013
(EU) No 812/2013	Directive 2010/30/EU – Energy Labelling
(EU) No 813/2013	Directive 2009/125/EC - ECO-Design directive
(EU) No 814/2013	Directive 2009/125/EC - ECO-Design requirements for water heaters and hot water storage tanks.
(EU) 2016/879	Detailed arrangements relating to the declaration of conformity when placing refrigeration, air conditioning and heat pump equipment charged with hydrofluorocarbons on the market and its verification by an independent auditor

ETIQUETTE ENERGETIQUE

FABRICANT:	VESTTHERM	
MODELE:	VT3160 VT3161 VT3162	
SOUTIRAGE:	XXL	
CLASSE ENERGETIQUE:	A	
	127 %	
CONSOMMATION ANNUELLE D'ELECTRICITE:	1721 kWh	
PERTES-EN-VEILLE:	30 Watt	
REGLAGE TEMPERATURE D'EAU:	55 °C	
NIVEAU ACOUSTIQUE INTERIEUR:	64 dB(A)	
NIVEAU ACOUSTIQUE EXTERIEUR:	55 dB(A)	
VOLUME DE STOCKAGE DU RESERVOIR:	VT3160	395 L
	VT3161	373 L
	VT3162	367 L
MELANGE EAU A 40°C V40 en litres*	VT3160	494 L
	VT3161	494 L
	VT3162	494 L

* Volume V
Entrée eau froide = 10 °C
ECS réservoir = 55 °C




ENERG

енергия · ενεργεια

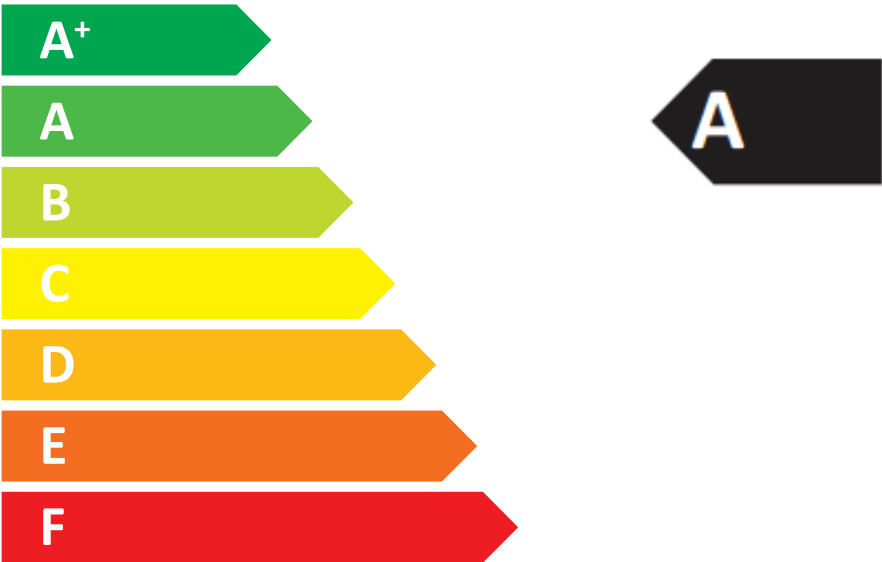
Y
IJA


IE
IA

VT3160
VT3161
VT3162




XXL






64 dB



55 dB

			00
	1721		00
			00

kWh/annum GJ/annum



2017
812/2013




PRECAUTIONS SPECIALES PENDANT LE MONTAGE, L'INSTALLATION ET ENTRETIEN DU PRODUIT

- Le produit est uniquement déclaré comme unité intérieure et ne doit jamais être installé à l'extérieur.
- Il doit toujours y avoir de l'eau dans le réservoir avant la mise en marche de l'appareil ; sinon, un ou plusieurs composants pourraient être endommagés.
- Lors de l'entretien de l'appareil, le cordon d'alimentation doit toujours être débranché de la prise. Si le cordon d'alimentation est fermement connecté, le fusible approprié doit être retiré pour éviter un choc électrique ou des dommages aux composants.

ETIQUETTE ENERGETIQUE

FABRICANT:	VESTTHERM	
MODELE:	VT3130 VT3131 VT3132	
SOUTIRAGE:	XL	
CLASSE ENERGETIQUE:	A+	
	146 %	
CONSOMMATION ANNUELLE D'ELECTRICITE:	1153 kWh	
PERTES-EN-VEILLE:	20 Watt	
REGLAGE TEMPERATURE D'EAU:	55 °C	
NIVEAU ACOUSTIQUE INTERIEUR:	60 dB(A)	
NIVEAU ACOUSTIQUE EXTERIEUR:	53 dB(A)	
VOLUME DE STOCKAGE DU RESERVOIR:	VT3130	270 L
	VT3131	258 L
	VT3132	242 L
MELANGE EAU A 40°C V40 en litres*	VT3130	314 L
	VT3131	314 L
	VT3132	314 L

* Volume V
Entrée eau froide = 10 °C
ECS réservoir = 55 °C




ENERG

енергия · ενεργεια

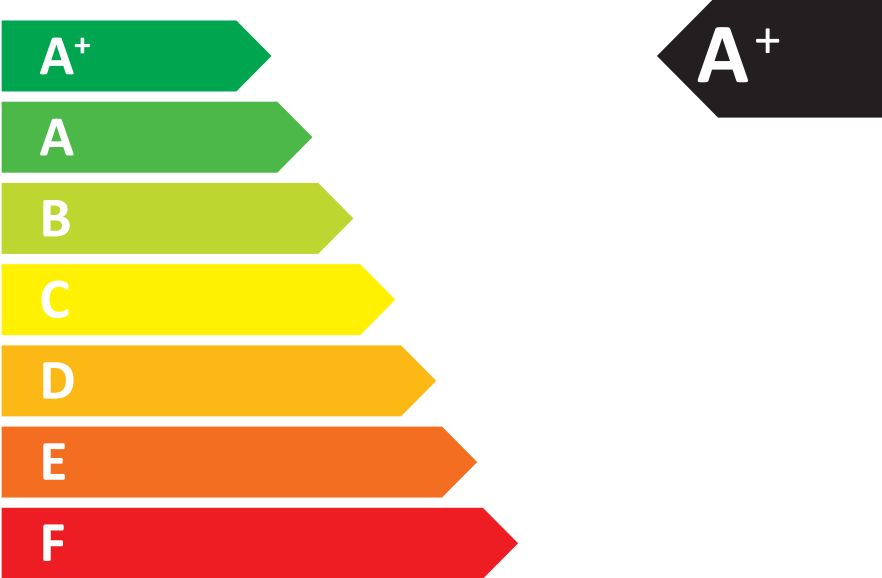
Y
IJA


IE
IA

VT3130
VT3131
VT3132




XL






60 dB



53 dB

			00
	1153		00
			00
	kWh/annum		GJ/annum



2017
812/2013



**PRECAUTIONS SPECIALES
PENDANT LE MONTAGE, L'INSTALLATION
ET ENTRETIEN DU PRODUIT**

- Le produit est uniquement déclaré comme unité intérieure et ne doit jamais être installé à l'extérieur.


- Il doit toujours y avoir de l'eau dans le réservoir avant la mise en marche de l'appareil ; sinon, un ou plusieurs composants pourraient être endommagés.

- Lors de l'entretien de l'appareil, le cordon d'alimentation doit toujours être débranché de la prise. Si le cordon d'alimentation est fermement connecté, le fusible approprié doit être retiré pour éviter un choc électrique ou des dommages aux composants.

ETIQUETTE ENERGETIQUE

FABRICANT:	VESTTHERM	
MODELE:	VT3150 ECO VT3151 ECO	
SOUTIRAGE:	XL	
CLASSE ENERGETIQUE:	A+	
	137 %	
CONSOMMATION ANNUELLE D'ELECTRICITE:	1227 kWh	
PERTES-EN-VEILLE:	30 Watt	
REGLAGE TEMPERATURE D'EAU:	55 °C	
NIVEAU ACOUSTIQUE INTERIEUR:	62 dB(A)	
NIVEAU ACOUSTIQUE EXTERIEUR:	55 dB(A)	
VOLUME DE STOCKAGE DU RESERVOIR:	VT3150 ECO	310 L
	VT3151 ECO	291 L
MELANGE EAU A 40°C V40 en litres*	VT3150 ECO	370 L
	VT3151 ECO	370 L

* Volume V
Entrée eau froide = 10 °C
ECS réservoir = 55 °C



ENERG


енергия · ενεργεια

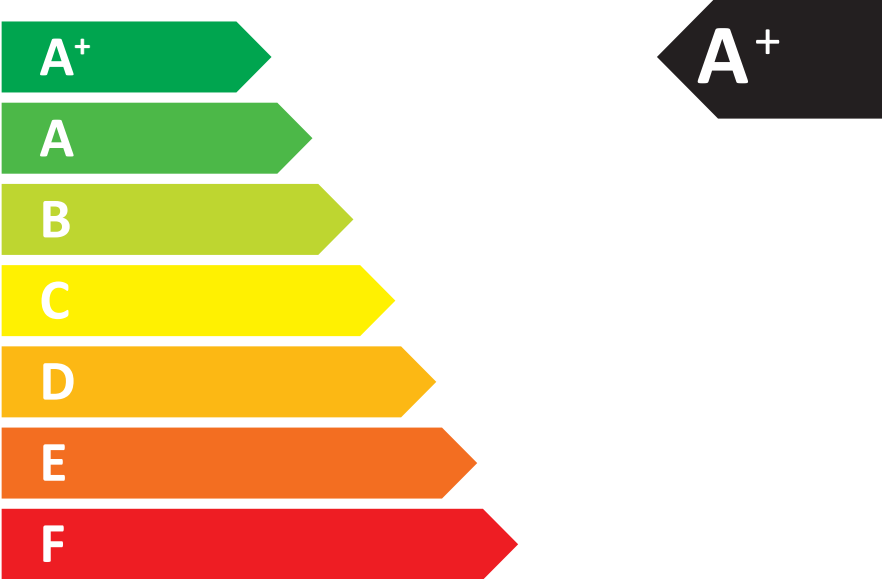
Y
IJA


IE
IA

VT3150 ECO
VT3151 ECO


Vesttherm


XL






62 dB



55 dB

■ 1227	■ 00
■ kWh/annum	■ 00
	■ 00
	■ GJ/annum



2017
812/2013



PRECAUTIONS SPECIALES PENDANT LE MONTAGE, L'INSTALLATION ET ENTRETIEN DU PRODUIT

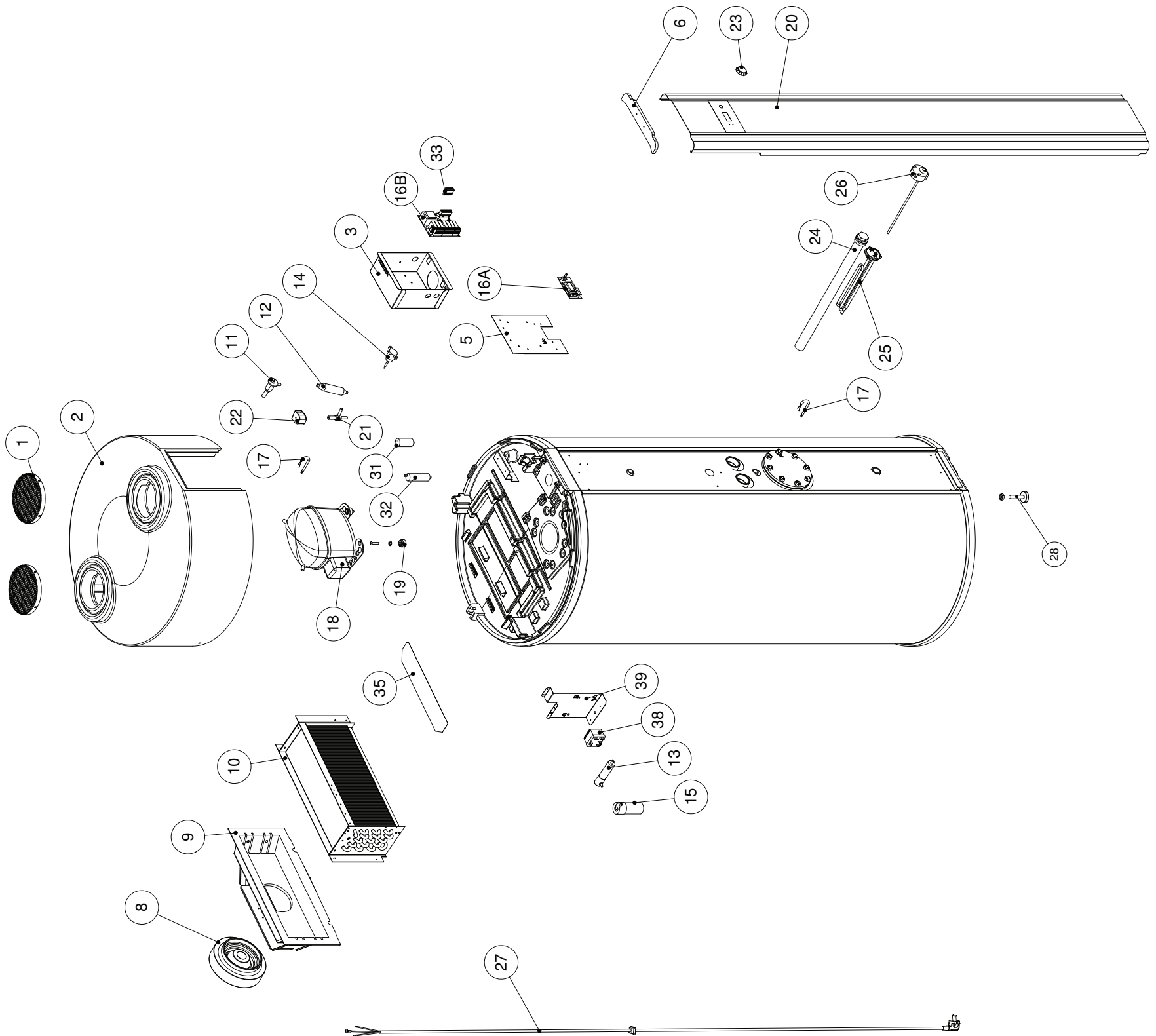
- Le produit est uniquement déclaré comme unité intérieure et ne doit jamais être installé à l'extérieur.

- Il doit toujours y avoir de l'eau dans le réservoir avant la mise en marche de l'appareil ; sinon, un ou plusieurs composants pourraient être endommagés.

- Lors de l'entretien de l'appareil, le cordon d'alimentation doit toujours être débranché de la prise. Si le cordon d'alimentation est fermement connecté, le fusible approprié doit être retiré pour éviter un choc électrique ou des dommages aux composants.

9.4 Pièces de remplacement - Série VT3160

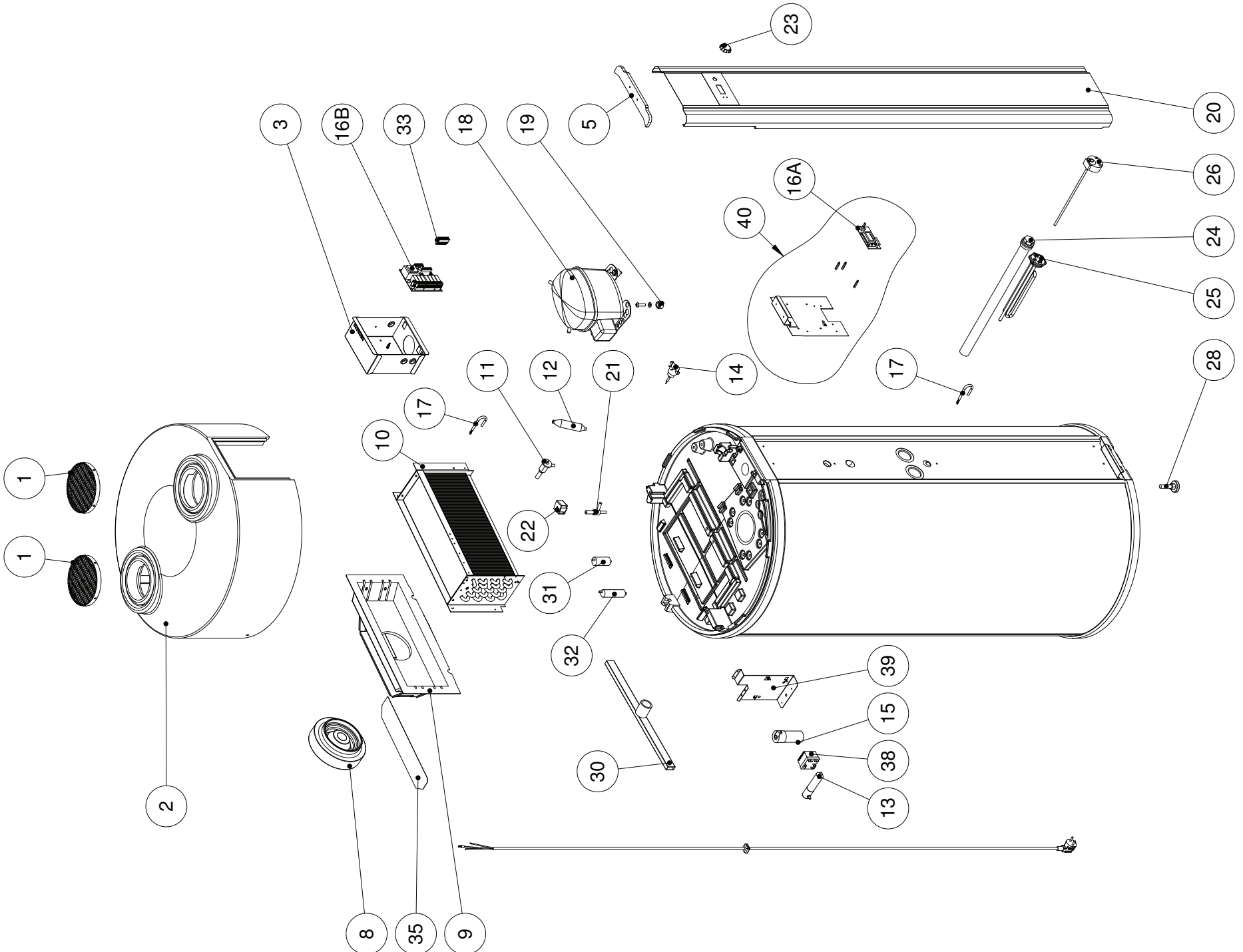
ITEM NO. / PART NUMBER	DESCRIPTION	QTY.
1	Gitter / Grid / Schutzgitter	2
2	Top EPP / Top EPP / Deckel EPP	1
3	Elboks / Electrical box / Schaltkasten	1
5	Displayholder, topbeslag og skruer / Plate for display panel, top bracket and screws / Platten für Display Panel, obere Halterung und schrauben	1
6	Topdæksel til front / Top cover for front cover / Top deckel für Frontabdeckung	1
8	Blæser R2E190 (AC) / Fan R2E190 (AC) / Lüfter R2E190 (AC)	1
9	Blæsertragt / Funnel for fan / Luftansaug für Lüfter	1
10	Fordamper / Evaporator / Verdampfer	1
11	Termoventil / Thermo valve / Thermostventil	1
12	Tørfilter / Dry filter / Trockenfilter	1
13	Kondensator 10uF 117-7121 / Capacitor 10uF 117-7121 / Kondensator 10uF 117-7121	1
14	Højtrykspresostat / High pressure switch / Hochdruckspresostat	1
15	Kondensator 80 uF 117-5373 / Capacitor 80 uF 117-5373 / Kondensator 80 uF 117-5373	1
16A	Kun display / Only display unit / Nur Display (LDH105 RTC)	1
16B	Kun styring / Only controller unit / Nur Platine (LDH105 RTC)	1
16 A+B	Display og styring / Display and controller unit / Display und Regler (LDH105 RTC)	1
16A	Kun display / Only display unit / Nur Display (VTC200)	1
16B	Kun styring / Only controller unit / Nur Platine (VTC200)	1
16 A + B	Display og styring / Display and controller unit / Display und Regler (VTC200)	1
18	Kompressor SC18GH / Compressor SC18GH / Verdichter SC18GH	1
19	Fødder til kompressor / Feet for compressor / Füße für Verdichter	4
20	Løs front og folie / Front cover and foil / Frontabdeckung und Folien	1
21	Magnetventil / Solenoid valve / Magnetventil	1
22	Spole til magnetventil / Coil for solenoid valve / Spule für Magnetventil	1
23	Drejknop / Rotary button / Drehknopf	1
24	Signal anode / Signal / Signal Anode	1
25	Elastav 2kW / Heating element 2kW / E-Patrone 2kW	1
26	Termostat / Thermostat / Thermostat	1
27	Netkabel / Power cable / Netzkabel	1
28	Stilbare fødder / Adjustable feet / Verstellbare Füße	3
30	Bærehåndtag / Handle / Traggriff	1
31	Ventilatorikondensator 2uF / Fan capacitor 2uF	1
32	Ventilatorikondensator 6uF / Fan capacitor 6uF	1
33	Kondensator for Lüfter 6uF	1
35	Terminal / Terminal / Leitungsanschlüsse Satz	1-5
37	Luftfatskærmning / Plate for air guard / Abschirmplatte	1
38	Eldiagram / Wiring diagram / Schaltplan	1
39	Relæ for kompressor SC18GH 117-7427 / Relay for compressor SC18GH 117-7427 / Relais für Verdichter SC18GH 117-7427	1
39	Eiplade for kompressor eludstyr / Electrical plate for electrical components for compressor / Platte für Elektrische Komponenten der Verdichter	1



WARRANTY INFORMATION	
Model	VT3160
Serial No.	
Manufacture Date	
Manufacturer	WILLERBY LTD
Address	WILLERBY LTD, 10000 WILLOW WAY, WILLOW, OHIO 44094, USA
Phone	419-931-1111
Fax	419-931-1112
Website	www.willerby.com
Spare part drawing: VT3160_VT_B01	
Drawing Code: 06022	
Version	03
Page	A0

9.4.1 Pièces de remplacement - Série VT3130

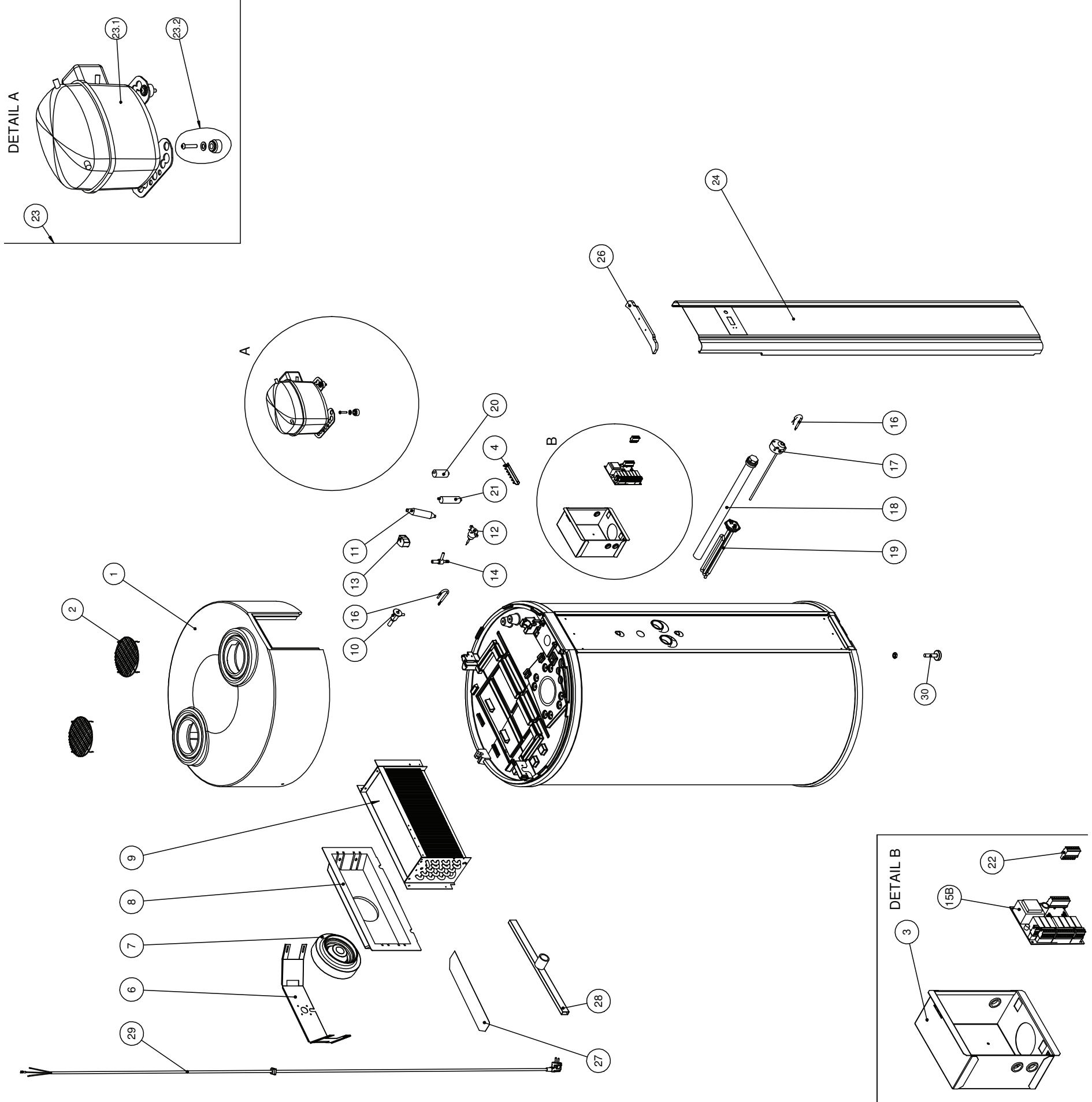
ITEM NO.	PART NUMBER	DESCRIPTION	Exploded view/QTY.
1	526029	Gitter / Grid / Schutzgitter	2
2	796511BL	Top EPP / Top EPP / Deckel EPP	1
3	449018	Elboks / Electrical box / Schaltkasten	1
5	507114	Topdæksel til buet front / Top part for front panel / Top Deckel für Frontabdeckung	1
8	706130	Blæser R2E190 / Fan R2E190 / Lüfter R2E190	1
9	507108	Blæsertragt / Funnel for fan / Luftansaug für Ventilator	1
10	679000	Fordamper / Evaporator / Verdampfer	1
11	626046	Termovenil / Thermo valve / Thermoventil	1
12	R-659005	Tørfilter / Dry filter / Trockenfilter	1
13	706098	Kondensator 5mF 117-7111 / Capacitor 5mF 117-7111 / Kondensator 5mF 117-7111	1
14	709172	Højtrykspresostat / High pressure switch / Hochdruckspresostat	1
15	706097	Kondensator 40mF 117-5372 / Capacitor 40mF 117-5372 / Kondensator 40mF 117-5372	1
16	729940	Komplet styring inkl. display / Controller unit and display / Komplet Regler mit Display (VTC200)	1
16A	729216	Kun display / Only display unit / Nur display (VTC200)	1
16B	709152	Kun styring / Only controller unit / Nur Regler (VTC200)	1
17	709148	Føler for luft og vand temp. / Sensor for air and water temp. / Fühler für Lufttemperatur/Wassertemp.	1
18	609923	Kompressor SC10GHH / Compressor SC10GHH / Verdichter SC10GHH	1
19	306002	Fødder til kompressor / Feet for compressor / Füße für Kompressor	4
20	439018BL/GR/WH	Løs buet front / Metal front cover / Metall Frontabdeckung (BL = Black / Schwarz) / (GR = Grey / Grau) / (WH = White / Weiss)	1
21	706143	Magnetventil / Solenoid valve / Magnetventil	1
22	706144	Spole til magnetventil / Coil for solenoid valve / Spule für Magnetventil	1
23	529007BL	Drejknop / Rotary button / Drehknopf	1
24	489002	Magnesium anode 5/4" / Magnesium anode 5/4" / Magnesium Anode 5/4"	1
25A	706023	Elastav 2 kW / Heating element 2 kW / Heizstab 2 kW	1
25B	706022	Elastav 1.5 kW / Heating element 1.5 kW / Heizstab 1.5 kW	1
25C	706028	Elastav 1.5 kW / Heating element 1.5 kW / Heizstab 1.5 kW (Titanium for stainless steel tank)	1
25D	706029	Elastav 2 kW / Heating element 2 kW / Heizstab 2 kW (Titanium for stainless steel tank)	1
26	706132	Termostat / Thermostat / Thermostat für Heizstab	1
28	429005	Stilbare fødder / Adjustable feet / Verstellbare Füße	3
30	451000	Bærehåndtag / Handle / Traggriff	1
31	706131	Ventilator-kondensator 2mF / Fan capacitor 2mF / Ventilator-kondensator 2mF	1
32	709089	Ventilator-kondensator 6mF / Fan capacitor 6mF / Ventilator-kondensator 6mF	1
33	709154	Terminal / Terminal / Leitungsanschlüsse Satz	1-5
35	427022	Luftatskærmning / Plate for air guard / Abschirmplatte	1
37	956304	Eldiagram / Wiring diagram / Schaltplan (VTC200)	1
38	706099	Relæ for kompressor SC10GHH 117-7425 / relay for compressor SC10GHH 117-7425 / Relais für Kompressor SC10GHH 117-7425	1
39	426135	Eiplade for kompressor eludstyr / Plate for electrical components for compressor / Platte für Elektrische Komponenten der Kompressor	1
40	439025	Displaypanel, Display og drejknop / Display panel, Display and button / Displayblech, Display und Reglerknopf	1



Model	VT3130
Part No.	439025
Rev.	01
Issue	01
Drawn	
Checked	
Approved	
Scale	
Material	
Quantity	1
Unit	
Notes	
Comments	
Drawn by	
Checked by	
Approved by	
Scale	
Material	
Quantity	1
Unit	
Notes	
Comments	

9.4.2 Pièces de remplacement - Série VT3150 ECO

ITEM NO./PART NUMBER	DESCRIPTION	QTY.
1	Top EPP / Top EPP / Deckel EPP	1
2	Gitter / Grid / Schutzgitter	2
3	Elboks / Electrical box / Schaltkasten	1
4	Jordskinne / Earth plate / Erdplatte	1
5	Displayholder, topbeslag og skruer / Plate for display panel, top bracket and screws / Platten für Display Panel, obere Halterung und schrauben	1
6	Blæserbøjle / Hanger for fan / Bügel für Lüfter	1
7	Blæser R2E190 (AC) / Fan R2E190 (AC) / Lüfter R2E190 (AC)	1
8	Blæsertragt / Funnel for fan / Luftsaug für Lüfter	1
9	Fordamper / Evaporator / Verdampfer	1
10	Termoventil / Thermo valve / Thermostventil	1
11	Tørfilter XH9 20 gr. / Dry filter XH9 20 gr. / Trockenfilter XH9 20 gr.	1
12	Højtrykspresostat / High pressure switch / Hochdruckspresostat	1
13	Spole til magnetventil / Coil for solenoid valve / Spule für Magnetventil	1
14	Magnetventil / solenoid valve / Magnetventil	1
15	Display og styring / Display and controller / Display und Platine	1
15A	Kun display / Only display unit / Nur Display	1
15B	Kun styring / Only controller unit / Nur Platine	1
16	Føler til luft og vand / Sensor for air and water / Fühler für Luft und Wasser	2
17	Termostat / Thermostat / Thermostat	1
18	Anode 5/4" / Anode 5/4" / Anode 5/4"	1
19	Varmestav 2 kW / Heating element 2 kW / E-Patrone 2 kW	1
20	Kondensator 2uF for blæser / Capacitor 2uF for fan / Kondensator 2uF für Lüfter	1
21	Kondensator 6uF for blæser / Capacitor 6uF for fan / Kondensator 6uF für Lüfter	1
22	Klemrække / Terminal / Terminal	1-5
23	Komplet kompressor og el. / Complete compressor and elec. / Verdichter mit Elek.	1
23.1	Kompressor SC15GHH / Compressor SC15GHH / Verdichter SC15GHH	1
23.2	Kompressorfødder / Compressor feet / Verdichter füsse	4
24	Løs front og folie / Front cover and foil / Frontabdeckung und Folien	1
25	Knap (sort) / Button (black) / Drehknopf (Schwarz)	1
26	Topdæksel til front / Top cover for front cover / Top deckel für Frontabdeckung	1
27	Vandtætskærmning ved blæser / Shield / Abschirmplatte	1
28	håndtag / Handle / Taggriff	1
29	Netkabel / Power cable / Netzkabel	1
30	Stilbare fødder / Adjustable feet / Verstellbare Füsse	3



Model	VT3150 ECO
Part No.	954006
Rev.	02
Date	02
Author	AG

Nous nous réservons le droit d'apporter des modifications techniques avant de les inclure dans la notice

9.5 Paramètres Modbus

NOM	Unité	Read Holding Register (4x)				Offset	Remarques	
		Adresse Modbus	Min	Max	Decimal			
005.T_setpoint	(T° CONS)	°C	4	5	62	0	0	
006.T_min	(T min)	°C	5	5	62	0	0	
007.T2_min	(T2 min)	°C	6	5	62	0	0	
008.Timer	(Timer)	OnOff	7	0	1	0	0	0 = Off 1 = On
009.Start_HP_Hour	(h_dem PAC)	Heures	8	0	23	0	0	
010.Start_HP_Min	(m_dem PAC)	Min	9	0	59	0	0	
011.Stop_HP_Hour	(h_arr PAC)	Heures	10	0	23	0	0	
012.Stop_HP_Min	(m_arr PAC)	Min	11	0	59	0	0	
013.H_pump	(MODE)		12	0	5	0	0	0 = Off 1 = PAC seul 2 = EL seul 3 = PAC + EL 4 = CHAUDIER 5 = PAC + CHAUF
014.Legionel_Auto_function	(T°LEGIO)		13	0	2	0	0	0 = Off 1 = 60°C 2 = 65°C
015.Wwprotec	(Tmin RL)	°C	14	5	20	0	0	
016.FanOper *	(PAC_EL)		15	0	1	0	0	0 = LENTE (VENT. AC) 1 = RAPIDE (VENT. AC)
				0	3	0	0	0 = Off 1 = CE Vit1 (VENT. CE) 2 = CE Vit2 (VENT. CE) 3 = CE Vit3 (VENT. CE)
017.FanCon *	(VMC)		16	0	2	0	0	0 = Off 1 = CE Vit1 2 = CE Vit2 3 = CE Vit3
018.Solacel	(MODE_PV)		17	0	3	0	0	0 = Off 1 = PAC seul 2 = EL seul 3 = PAC + EL
019.SC_HP	(T.PV_PAC)	°C	18	5	62	0	0	
020.SC_EL	(T.PV_EL)	°C	19	5	62	0	0	
021.Holiday	(VACANCES)		20	0	5	0	0	0 = Off 1 = 1 Semaine 2 = 2 Semaine 3 = 3 Semaine 4 = 3 Jours 5 = Manuell
022.Man_days_set	(JoursABS)	Jours	21	1	99	0	0	
023.Boost	(BOOST)	OnOff	22	0	1	0	0	
024.FanPause *	(VenPAUSE)		23	0	6	0	0	0 = Off 1 = 30m/15s 1 = 30m/30s 1 = 60m/15s 1 = 60m/30s 1 = 90m/15s 1 = 90m/30s
026.Language	(LANGUE)		25	0	10	0	0	0 = anglais 1 = allemand 2 = français 3 = néerlandais 4 = espagnol 5 = italien 6 = danois 7 = suédois 8 = norvégien 9 = polonais 10 = Slovène 11 = croate
027.Defrost	(DEGIVAGE) <i>(Pas Modifier)</i>		26	0	2	0	0	0 = Air 1 = Gas 2 = Tmin RF
028.Anode *	(ANODE)	OnOff	27	0	1	0	0	
029.T_max	(T max)	°C	28	5	62	0	0	

NOM	Unité	Read Holding Register (4x)				Decimal	Offset	Remarques
		Adresse Modbus	Min	Max				
030.Fan_type* (VrntTyp)		29	0	1	0	0	0 = AC 1 = EC	
031.EC_Fan_Level1 * (EC LS1)	%	30	0	100	0	0		
032.EC_Fan_Level2 * (EC LS2)	%	31	0	100	0	0		
033.EC_Fan_Level3 * (EC LS3)	%	32	0	100	0	0		
034.Legionel_Auto_function_days		33	3	14	0	0		
104.RTCSek		103						
105.RTCMin		104						
106.RTCHour		105						
107.RTCDay		106						
108.RTCDate		107						
109.RTCMonth		108						
110.RTCYear		109						
115 ModbusAdresse 1-247		114	1	247	0	0		
116 ModbusBaudrate 1=19200 2=9600		115	1	2	0	0		
117 Modbus Paritet 0=None 1=ODD 2=EVEN		116	0	2	0	0		
118 ModbusAllowWrite 1=Allow write		117	0	1	0	0		

Datapoint ES1076		Read Input Register (3x)		
NOM	Unité	Adresse	Number of Decimal	Offset
DI1_Pressostat	OnOff	0	0	0
DI2_Solcelle (PV)	OnOff	1	0	0
T1	°C	7	1	0
T2	°C	8	1	0
Relay1_Kompressor	OnOff	9	0	0
Relay2_Elpatron	OnOff	10	0	0
Relay3_Kedel	OnOff	11	0	0
Relay4_Magnetventil	OnOff	12	0	0
Relay6_Kondensator	OnOff	13	0	0
Relay7_Ventilator	OnOff	14	0	0
DA0_0-10 Volt (nur für installateur) (1000 = 10V / 500 = 5V) (Für EC Lüfter)	Volt	15	0	0
Status (Für die Übersetzung von Datenbits ist es erforderlich, dass externe Geräte über diese Funktionsoption verfügen.)	Binär	16	0	0
Rest_days	Jours	17	0	0
Unit_Alarm (Für die Übersetzung von Datenbits ist es erforderlich, dass externe Geräte über diese Funktionsoption verfügen.)	Binär	18	0	0
T3	°C	19	1	0
FW_Version (Für die Übersetzung von Datenbits ist es erforderlich, dass externe Geräte über diese Funktionsoption verfügen.)	Binär	119	1	0

Modbus protocol	
Mode	RTU
Baud	Modbus baud rate (Setpoint)
Start bits	1
Data bits	8
Stop bits	1 stop bit at Even or Odd, 2 stop bit at None
Parity	Modbus parity (Setpoint)
Address	Modbus address (Setpoint)
Registers Map	
Support function	3,4,6,17



D'autres paramètres Modbus peuvent être visibles dans le système Modbus. Ces paramètres ne doivent pas être modifiés et peuvent entraîner l'exclusion de la garantie.

9.6 Protocole de mise en service

Utilisateur	Nom de famille	
	Prénom	
	Rue et numéro	
	Code postal / Ville	
	Numéro de téléphone	

Installateur	Nom Entreprise	
	Rue et numéro	
	Code postal / Ville	
	Telefonnummer	

Description de l'installation	Modèle	VT3160 VT3130 VT3150 ECO <input type="checkbox"/>	VT3161 VT3131 VT3151 ECO <input type="checkbox"/>	VT3162 VT3132 <input type="checkbox"/>
	Numéro de série Date de commission Connexion aérienne Une autre source de chauffage Connexion PV			
	Date Installation			
	Raccord Aéraulique	Air Ambient – Installation Gainée Unilatérale ou Bilatérale - Air Aspiré – Extérieur - Autre		
	Autre Sources Energie	Chaudière - chauffage à granulés/bois - système solaire thermique comme source de chauffage primaire - secondaire		
	PV Anschluss	Ja / Nein		

Le système a été mis en marche correctement. L'utilisateur a été instruit et les instructions d'installation et d'utilisation ainsi que ce protocole lui ont été remises.

Date/Signature/Cachet de l'entreprise (si disponible)

Copyright Vesttherm A/S

L'utilisation ou la reproduction de cette notice - en tout ou en partie- n'est autorisée qu'avec le consentement de Vesttherm A / S.